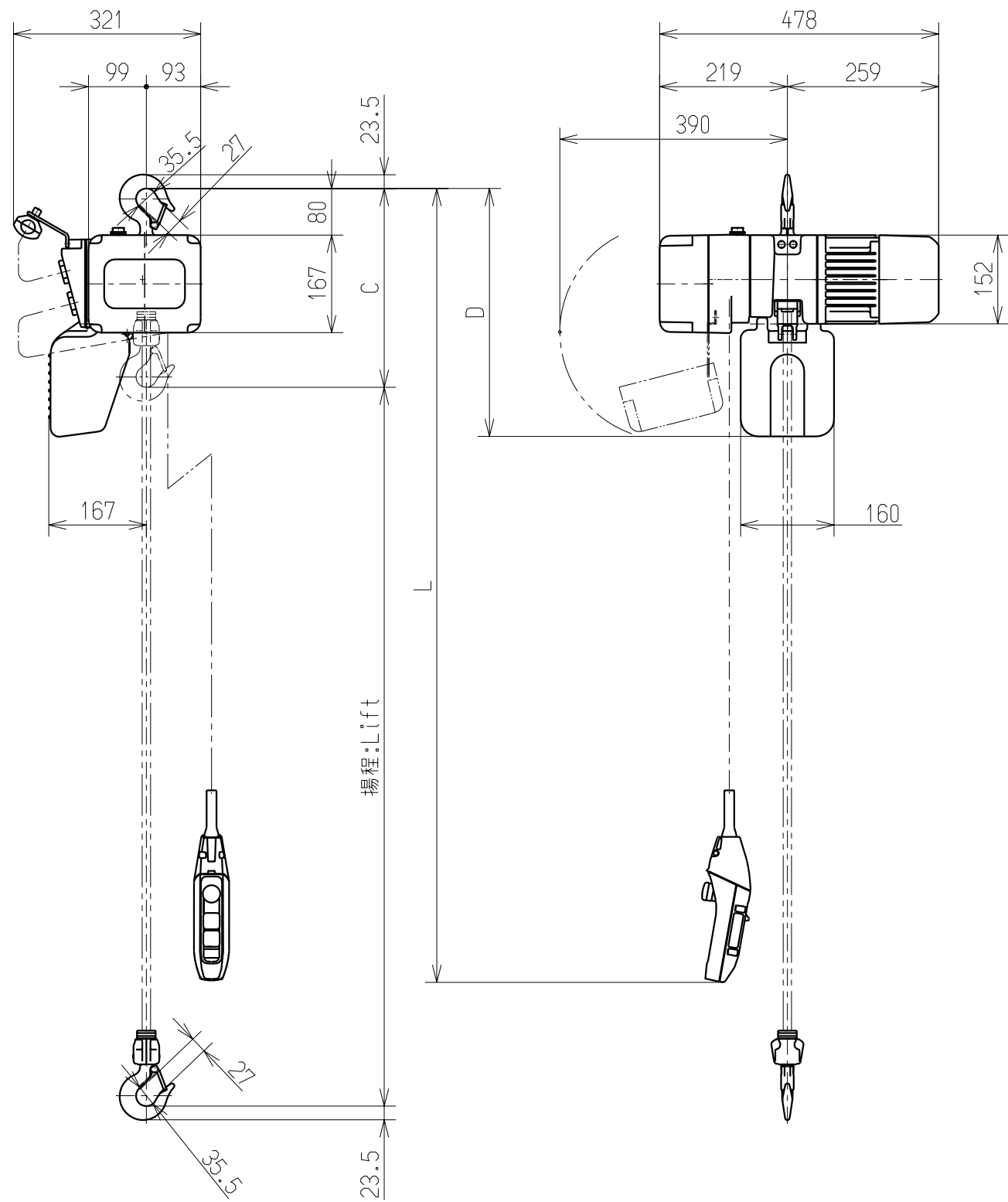


A
B
C
D
E
F



諸元表 Particulars	
基本本体 Size	ER2-B
定格荷重 Nominal Capacity	125kg
揚程 Lift	3m
チェーンサイズ Chain size	φ4.3 x 1
フック間最小距離 : C Min. Headroom	350mm
相数・電圧 Phase・Voltage	左表を参照のこと Refer to the left table
モータ出力・反復定格・等級 Motor Output・Duty Rating・Classification	0.56kW・60%ED・2m
巻上速度 Lifting Speed	50 Hz 14.1m/min
押しボタンコード長さ:L Push Button Cord	2.5m
キャブタイヤ給電 ケーブル長さ Length of Power Supply Cable	- m
ウエフックよりチェーン バケットまでの寸法 : D Chain Container Distance from TOP HOOK	430mm
質量 Mass	27kg
塗装色 Painting Color	マンセル 7.5YR7/14 Munsell 7.5YR7/14

Check	Phase	Range
		50Hz
	3	230V
		400,415V

承認 APPROVED	検図 CHECKED	設計 DESIGNED
石川 ISHIKAWA	幅野 HATANO	萩原 HAGIHARA
09.03.31	09.03.31	09.03.31

株式会社 **キト**
KITO CORP.

名称 TITLE ER2形 電気チェーンブロック	
ER2 SERIES ELECTRIC CHAIN HOIST	
形式 CODE	ER2001H
図番 DWG.NO.	ER2001HMFHP001
尺度 SCALE	1/10
出図 DATE	