



ER2 Elektrokettenzug (125 kg bis 5 t)

Ersatzteilliste

Inhalt.....	2
Einleitung.....	3
Gehäusegröße B: ER2-B	
• Hauptteil, Getriebegehäuse und Motor	4
• Getriebe, Motorwelle und Rutschkupplung	6
• Oberer und unterer Haken, Lastkette, Kettenführung und Kettenbehälter	8
• Elektroapparatesatz mit Schützen und Gehäuseabdeckung	10
• Elektroapparatesatz mit Frequenzumrichter (2 Geschwindigkeiten) und Gehäuseabdeckung	12
• Anschlusskabel, Steuerkabel und Steuerschalter (Direktanschluss)	14
Gehäusegröße C: ER2-C	
• Hauptteil, Getriebegehäuse und Motor	16
• Getriebe, Motorwelle und Rutschkupplung	18
• Oberer und unterer Haken, Lastkette, Kettenführung und Kettenbehälter	20
• Elektroapparatesatz mit Schützen und Gehäuseabdeckung	22
• Elektroapparatesatz mit Frequenzumrichter (2 Geschwindigkeiten) und Gehäuseabdeckung	24
• Anschlusskabel, Steuerkabel und Steuerschalter (Direktanschluss)	26
Gehäusegröße D: ER2-D	
• Hauptteil, Getriebegehäuse und Motor	28
• Getriebe, Motorwelle und Rutschkupplung	30
• Oberer und unterer Haken, Lastkette, Kettenführung und Kettenbehälter	32
• Elektroapparatesatz mit Schützen und Gehäuseabdeckung	34
• Elektroapparatesatz mit Frequenzumrichter (2 Geschwindigkeiten) und Gehäuseabdeckung	36
• Anschlusskabel, Steuerkabel und Steuerschalter (Direktanschluss)	38
Gehäusegröße E: ER2-E	
• Hauptteil, Getriebegehäuse und Motor	40
• Getriebe, Motorwelle und Rutschkupplung	42
• Oberer und unterer Haken, Lastkette, Kettenführung und Kettenbehälter	44
• Oberer und unterer Haken, Lastkette, Kettenführung und Kettenbehälter für doppelte Einsicherung	46
• Elektroapparatesatz mit Schützen und Gehäuseabdeckung	48
• Elektroapparatesatz mit Frequenzumrichter (2 Geschwindigkeiten) und Gehäuseabdeckung	50
• Anschlusskabel, Steuerkabel und Steuerschalter (Direktanschluss)	52
Gehäusegröße F: ER2-F	
• Hauptteil, Getriebegehäuse und Motor	54
• Getriebe, Motorwelle und Rutschkupplung	56
• Oberer und unterer Haken	58
• Lastkette, Kettenführung, Kettenbehälter	60
• Oberer und unterer Haken, für doppelte Einsicherung	62
• Lastkette, Kettenführung und Kettenbehälter, für doppelte Einsicherung	64
• Elektroapparatesatz mit Schützen und Gehäuseabdeckung	66
• Elektroapparatesatz mit Frequenzumrichter (2 Geschwindigkeiten) und Gehäuseabdeckung	68
• Anschlusskabel, Steuerkabel und Steuerschalter (Direktanschluss)	70

Einleitung

■ Produktcode

Diese Ersatzteilliste enthält Informationen über die Komponenten der Elektrokettzüge der Serie ER2. Die Produktcodes für den Elektrokettzug werden in folgender Tabelle gezeigt. Hinsichtlich der Komponenten für das Motor bzw. der manuellen Fahrwerke ist die Ersatzteilliste MR2 für das Motorfahrwerk und TS2 für die manuellen Fahrwerke zu beachten.

Tragfähigkeit	Gehäusegröße	Produktcode			
		Modell mit einer Hubgeschwindigkeit		Modell mit zwei Hubgeschwindigkeiten	
		Standardgeschwindigkeit	Niedrige/hohe Geschwindigkeit	Standardgeschwindigkeit	Niedrige/hohe Geschwindigkeit
125 kg	ER2-B	-	ER2-001H*	-	ER2-001IH*
250 kg		ER2-003S	-	ER2-003IS	-
250 kg	ER2-C	-	ER2-003H*	-	ER2-003IH*
500 kg		ER2-005S	ER2-005L	ER2-005IS	ER2-005IL
1 t	ER2-D	ER2-010S	ER2-010L	ER2-010IS	ER2-010IL
1.6 t	ER2-E	ER2-016S	-	ER2-016IS	-
2 t		ER2-020S	ER2-020L	ER2-020IS	ER2-020IL
2.5 t	ER2-F	ER2-025S	-	ER2-025IS	-
3.2 t	ER2-E	ER2-032S	-	ER2-032IS	-
5 t	ER2-F	ER2-050S	-	ER2-050IS	-

Hinweis) Die Markierung * weist auf ein Modell mit hoher Geschwindigkeit hin.

■ Spannungskategorie und Spannungsbereiche

Spannungskategorie	Motorisoliationsklasse	Spannungsbereiche		Steuerspannung
		50 Hz	60 Hz	
230 V Betriebsspannung	B	220 V	220 V	24 V (24 V bis 26,4 V)
		230 V	230 V	
400 V Betriebsspannung	F	380 V	380 V	
		400 V	440 V	
		415 V	-	

■ Hinweis:

Alle Teilecodes in diesem Dokument sind referentiell gelistet. Bei einer Bestellung bitte die Informationen angeben, wie sie in den „Bestellhinweisen“ spezifiziert sind.

- (1) Wählen Sie die Pos.-Nummer des gewünschten Teils in der Explosionsansicht und finden Sie den Teilnamen mit Bezug auf diese Pos.-Nummer in der Liste.
- (2) X im Teilecode bedeutet „nicht verfügbar“.
- (3) Ein leeres Teilecodefeld weist auf Abweichungen im Bezug auf die Spannungskategorie hin.

■ Lastkette

- (1) Die Lastkette ist gehärtet. Deshalb dürfen Lastketten auf keinen Fall verlängert werden.
- (2) Bei der Bestellung einer Lastkette die tatsächliche Länge oder die Hubhöhe angeben.

■ Steuerschalter mit Kabel komplett

Bei der Bestellung eines kompletten Steuerschalters mit Kabel, die Kabellänge im Bezug auf die folgende Tabelle angeben.

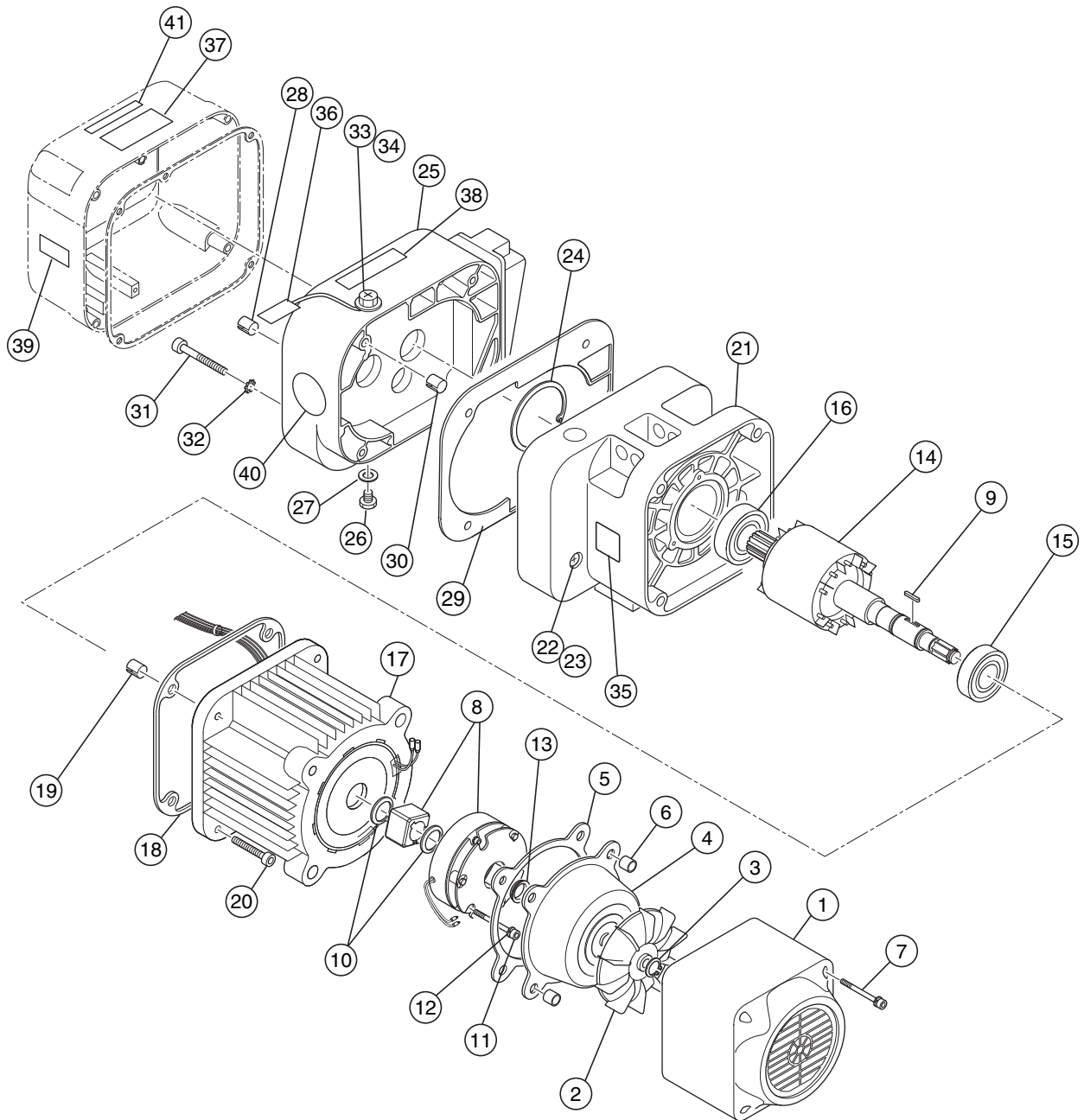
Gehäusegröße	Steuerkabellänge	Gehäusegröße	Steuerkabellänge
ER2-B	Hubhöhe (m) - 0,4 m	ER2-E (Einsträngig)	Hubhöhe (m) - 0,4 m
ER2-C		ER2-E (Zweistängig)	Hubhöhe (m) - 0,2 m
ER2-D		ER2-F	

■ Hinweis:

- (1) Bei der Bestellung bitte Produktcode, Betriebsspannung, Teilnamen, Teilnummer und Menge angeben.
- (2) Für Preis und Lieferdatum wenden Sie sich bitte an den Vertriebshändler oder an KITO.

Hauptteil, Getriebegehäuse und Motor

ER2-001H/IH, ER2-003S/IS, ER2-003H/IH

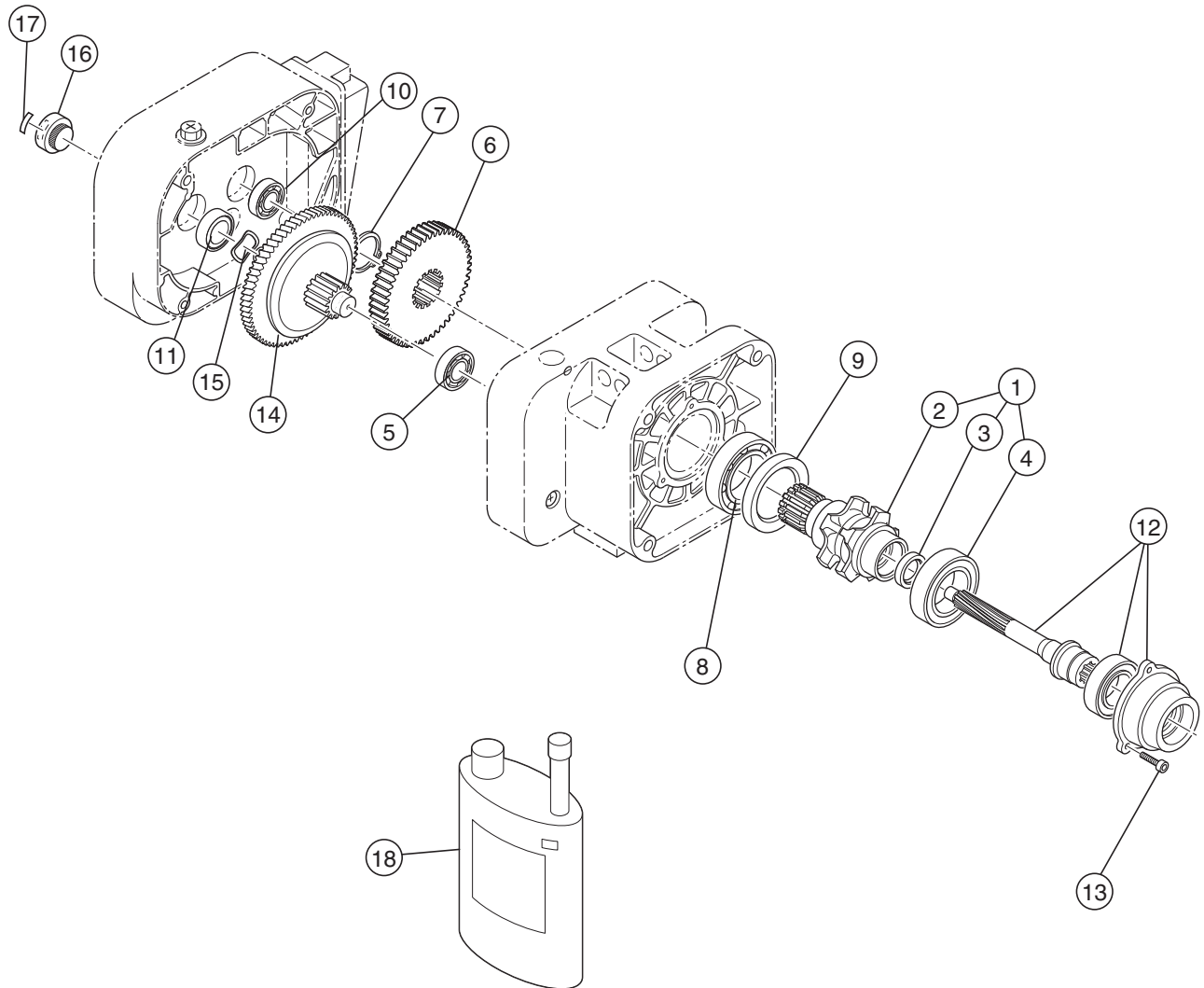


ER2-001H/IH, ER2-003S/IS, ER2-003H/IH

Abb. Nr.	Teilenummer	Teilebezeichnung	Mengeneinheit	ER2-B		ER2-C	Bemerkung
				ER2-001H/IH	ER2-003S/IS	ER2-003H/IH	
1	107	Ventilatorgehäuse	1	ER2BS9107	←	ER2CS9107	
2	108	Ventilator	1	ER2BS9108	←	ER2CS9108	
3	323	Sprengring	1	J1SS000-00013	←	←	Für Ventilator
4	115	Bremsabdeckung	1	ER2BS9115	←	ER2CS9115	
5	119	Dichtung B	1	ER2BS9119	←	ER2CS9119	Für Bremsabdeckung
6	140	Passhülse S	2	E6SE005S9120	←	E6SE010S9120	Für Lüfter- und Bremsabdeckung
7	160	Inbusschraube	4	J1BE1-0504522	←	←	Für Lüfter- und Bremsabdeckung
8	1362	Elektromagnetische Brems- einheit	1				Mit Nabenfeder
9	360	Passfeder B	1	ER2CL9360	←	ER2CS9360	Für elektromagnetische Bremse
10	361	Sprengring	2	J1SS000-00019	←	J1SS000-00024	Für elektromagnetische Bremse
11	167	Inbusschraube	3	J1BE1-0604024	←	←	Für elektromagnetische Bremse
12	168	Federring	3	J1WS011-20060	←	←	Für elektromagnetische Bremse
13	210	V-Ring	1	ER2CS9210	←	←	Dichtung zwischen Motorwelle und Bremsabdeckung
14	5502	Motorwelle mit Läufer	1	ER2BS5502	←	ER2CS5502	
15	202	Kugellager	1	J1GR050-06004	←	J1GR050-06005	Für Motorrahmen
16	208	Kugellager	1	J1GR050-06203	←	J1GR050-06004	Für Lagerhalterung (für Motorwelle)
17	5501	Motorrahmen mit Stator	1				
18	118	Dichtung M	1	ER2BS9118	←	ER2CS9118	Für Motorrahmen
19	138	Passhülse S	2	E6SE005-9120	←	E6SE010S9120	Für Motorrahmen
20	155	Inbusschraube	4	J1BE1-0603030	←	J1BE1-0803535	Für Motorrahmen
21	101	Gehäuse B	1	ER2BS61011	←	ER2CS61011	
22	133	Ölschraube	1	E5FE003S9111	←	←	
23	136	Ölschraubendichtung	1	E2YS005-9109	←	←	Für Ölschraube
24	207	Sprengring	1	J1SR000-00055	←	J1SR000-00062	
25	6103	Getriebegehäuse	1	Eine Geschwindigkeit: ER2BS6103 Zwei Geschwindigkeiten: ER2BI6103	←	ER2CS6103	
26	133	Ölschraube	1	E5FE003S9111	←	←	Für Getriebegehäuse
27	136	Ölschraubendichtung	1	E2YS005-9109	←	←	Für Ölschraube
28	139	Passhülse	1	J1PS11-030020	←	J1PS11-060025	
29	116	Dichtung G	1	ER2BS9116	←	ER2CS9116	Für Getriebegehäuse
30	137	Passhülse S	2	E6SE005S9120	←	←	Für Getriebegehäuse
31	151	Inbusschraube	4	J1BE1-0605024	←	←	Für Getriebegehäuse
32	152	Zahnscheibe	4	J1WH012-10060	←	←	Für Getriebegehäuse
33	135	Ölschraube B	1	ER1BS9135	←	←	Für Getriebegehäuse
34	173	Dichtring	1	E2YS005-9116	←	←	Für Ölschraube B
35	960	Typenschild auf Lastseite E	1				Lastseite
36	953	Schild für Öfüllung	1				
37	935	Warnaufkleber E	1				
38	810	Typenschild OF	1				
39	836	Typenschild L	1	X	X	X	Für Endschalter
40	868	Typenschild AD	1				Für Hubgeschwindigkeit
41	820	Typenschild HW	1				Für Doppelgeschw. -Frequenzumrichter

Getriebe, Motorwelle und Rutschkupplung

ER2-001H/IH, ER2-003S/IS, ER2-003H/IH

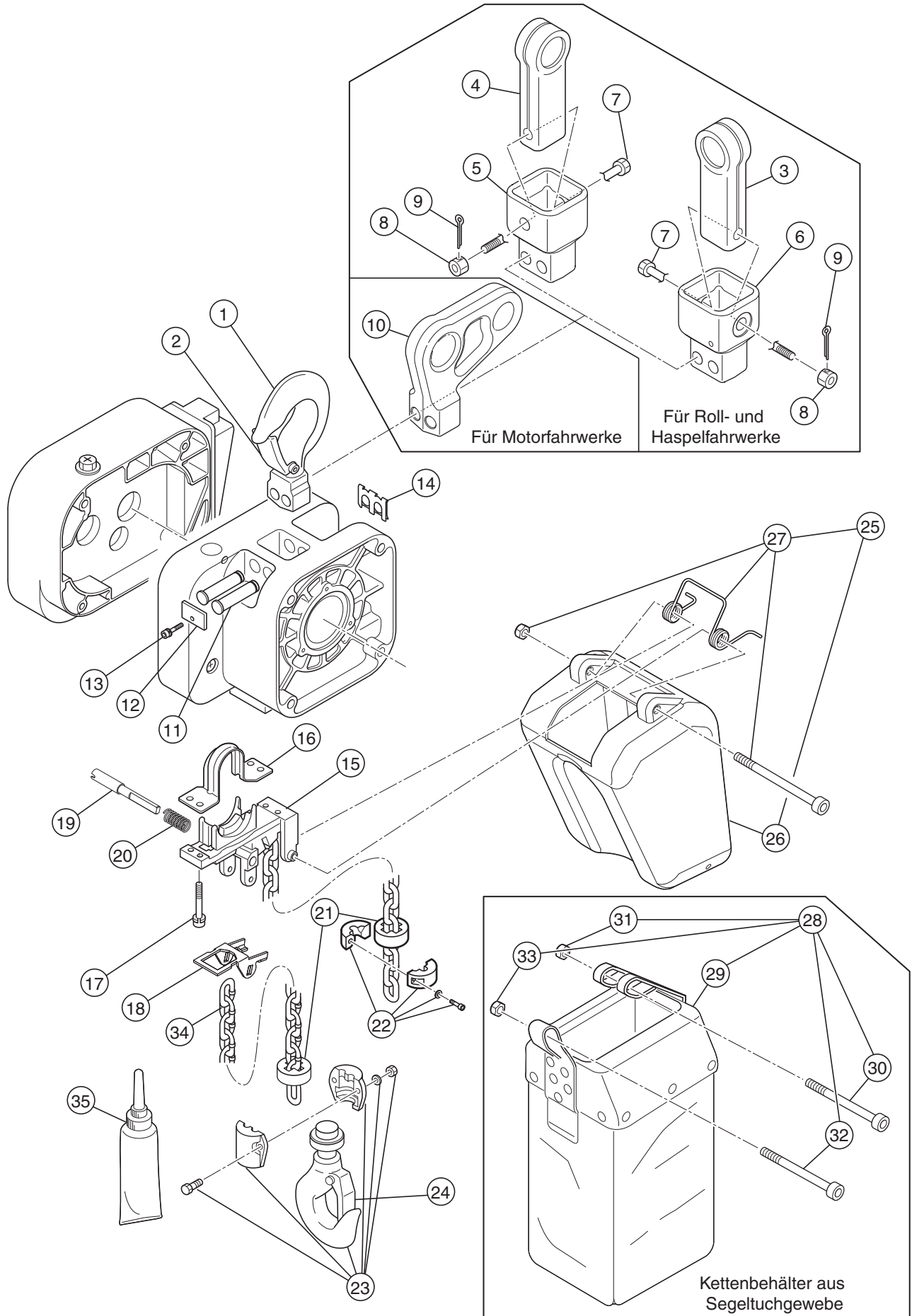


ER2-001H/IH, ER2-003S/IS, ER2-003H/IH

Abb. Nr.	Teilenummer	Teilebezeichnung	Mengeinheit	ER2-B		ER2-C	Bemerkung
				ER2-001H/IH	ER2-003S/IS	ER2-003H/IH	
1	6241	Lastkettenritzel Baugruppe	1	ER2BS6241	←	ER2CS6241	
2	241	Lastkettenritzel	1	ER2BS9241	←	ER2CS9241	
3	221	Dichtring	1	ER2BS9221	←	ER2CS9221	Für Motorwelle
4	242	Kugellager	1	J1GR020-06006	←	J1GR020-06008	Für Lastkettenritzel (Motorseite)
5	238	Kugellager	1	J1GR000-06202	←	J1GR000-06004	Für Getriebe Nr. 3 (Gehäuseseite)
6	240	Lastgetriebe	1	ER2BH9240	ER2BS9240	ER2CH9240	
7	245	Sprengring	1	J1SS000-00030	←	J1SS000-00035	Für Lastgetriebe
8	243	Kugellager	1	J1GR000-06006	←	J1GR000-06007	Für Lastkettenritzel (Getriebegehäuse-Seite)
9	244	Dichtring	1	ER2BS9244	←	ER5SE005S9232	Für Lastkettenritzel (Getriebegehäuse-Seite)
10	222	Kugellager	1	J1GR000-06200	←	J1GR000-06201	Für Motorwelle (Getriebegehäuse-Seite)
11	233	Dichtring 22	1	E6LE005S9235	←	←	Für Dichtmuffe
12	5220	Motorwelleneinheit	1	ER2BS5220	←	ER2CS5220	Mit Kugellagerhalterung
13	164	Inbusschraube	3	J1BE1-0501818	←	←	Für Lagerhalterung
14	1223	Rutschkupplung komplett	1	ER2BH1223	ER2BS1223	ER2CH1223	
15	234	Wellenunterlegscheibe	1	E1DBX20S9311	←	←	
16	235	Abdeckung für Einstellmutter	1	ER1CS9235	←	←	
17	840	Typenschild	1				
18	1855	Getriebeöl F (0,7 l)	1	ER1BS1855	←	←	

Oberer und unterer Haken, Lastkette, Kettenführung und Kettenbehälter

ER2-001H/IH, ER2-003S/IS, ER2-003H/IH



Oberer und unterer Haken, Lastkette, Kettenführung und Kettenbehälter

ER2-001H/IH, ER2-003S/IS, ER2-003H/IH

Abb. Nr.	Teilenummer	Teilebezeichnung	Mengeinheit	ER2-B		ER2-C	Bemerkung
				ER2-001H/IH	ER2-003S/IS	ER2-003H/IH	
1	1001	Oberhaken-Satz	1	ER2CS1001	←	←	
2	002	Hakenmaulsicherung	1	ER2CS1002	←	←	Für Oberhaken
3	004	Verbinder	1	T7GB010-9004	←	←	Verbindung für Rollfahrwerk
4	004	Verbinder	1	T7PB005-9004	←	←	Verbindung für Haspelfahrwerk
5	027	Verbindungsstück P	1	ER2CS9027	←	←	Verbindung für Rollfahrwerk
6	029	Verbindungsstück G	1	ER2CS9029	←	←	Verbindung für Haspelfahrwerk
7	032	Verbindungsbolzen	1	ER1CS9032	←	←	Für Verbinder
8	033	Kronenmutter	1	J1NL001-10100	←	←	Für Verbinder
9	034	Splint	1	J1PW01-025018	←	←	Für Verbinder
10	031	Verbinder T	1	ER2DS9031	←	←	Für MR-Verbindung
11	121	Verbindungsbolzen	2	ER2CS9121	←	←	Für Gehäuseverbindung
12	123	Platte A	1	ER2CS9123	←	←	Für Verbindungsbolzen
13	124	Inbusschraube	1	J1BG1-0601212	←	←	Für Platte A
14	186	Bolzenclip	1	ER2CS9186	←	←	Für Verbindungsbolzen
15	331	Kettenführung A	1	ER2BS9331	←	ER2CS9331	*1
16	332	Kettenführung B	1	ER2BS9332	←	ER2CS9332	
17	346	Inbusschraube mit Federring	4	J1BE1-0602525	←	←	Für Kettenführung A, B
18	337	Begrenzungshebel (Endschalter)	1	ER2BS9337	←	ER2CS9337	
19	338	Begrenzungshebelstift (Endschalter)	1	ER2BS9338	←	ER2CS9338	
20	357	Begrenzungshebelfeder (Endschalter)	1	ER2CS9357	←	←	
21	053	Prelgummi	2	ER2BS9053	←	ER2CS9053	
22	1041	Kettenstopper	1	E5FE003S9045	←	ER1CS9041	
23	1011	Unterhaken-Satz	1	ER2BH1011	ER2BS1011	ER2CH1011	
24	002	Hakenmaulsicherung	1	ER2CS1002	←	←	Unterhaken
25	BKT2-KITPB	Behälter KIT PB	1	BKT2-KIT-PB	←	—	
	BKT2-KITPC	Behälter KIT PC	1	—	—	BKT2-KIT-PC	
26	1401	Kettenbehälter-Baugruppe P	1	ER2BS1401	←	ER2CS1401	Kunststoffbehälter für 6 m Hubhöhe
27	1416	Kettenbehälter-Federeinheit	1	ER2BS1416	←	ER2CS1416	
28	BKT2-KITB0	Behälter KIT B0	1	BKT2-KIT-B0	←	—	Kettenbehälter-Baugruppe (B0) zur Montage
	BKT2-KITC1	Behälter KIT C1	1	—	—	BKT2-KIT-C1	Kettenbehälter-Baugruppe (C1) zur Montage
	BKT2-KITC1	Behälter KIT C1	1	BKT2-KIT-C1	←	—	
	BKT2-KITC2	Behälter KIT C2	1	—	—	BKT2-KIT-C2	Kettenbehälter-Baugruppe (C2) zur Montage
29	5402	Kettenbehälter-Baugruppe (B0)	1	ER2BS5402	←	—	Segeltuchbehälter für 8 m Hubhöhe
	5403	Kettenbehälter-Baugruppe (C1)	1	ER2CS5403	←	—	Segeltuchbehälter für 15 m Hubhöhe
	5403	Kettenbehälter-Baugruppe (C1)	1	—	—	ER2CS5403	Segeltuchbehälter für 8 m Hubhöhe
	5405	Kettenbehälter-Baugruppe (C2)	1	—	—	ER2CS5405	Segeltuchbehälter für 15 m Hubhöhe
30	417	Inbusschraube	1	J1BE1-0807528	←	←	Aufhängung A für Segeltuchbehälter
31	418	Mutter	1	C2BA100-9074	←	←	Aufhängung A für Segeltuchbehälter
32	419	Inbusschraube	1	J1BE1-0604508	←	←	Aufhängung B für Segeltuchbehälter
33	420	Mutter	1	E5SE003S9855	←	←	Aufhängung B für Segeltuchbehälter
34	874	NC Lastkette (Teilung 2.8)	1	KAZN043W	←	KBAN060W	Stromlos vernickelte Oberfläche
35	1951	Schmiermitteltube	1	ER2CS1951	←	←	

* Aufgrund einer Designänderung der Kettenführung A, B der ER2-B-Serie im August 2009 möchten wir Sie bitten, die im Folgenden aufgeführten Hinweise zu beachten.

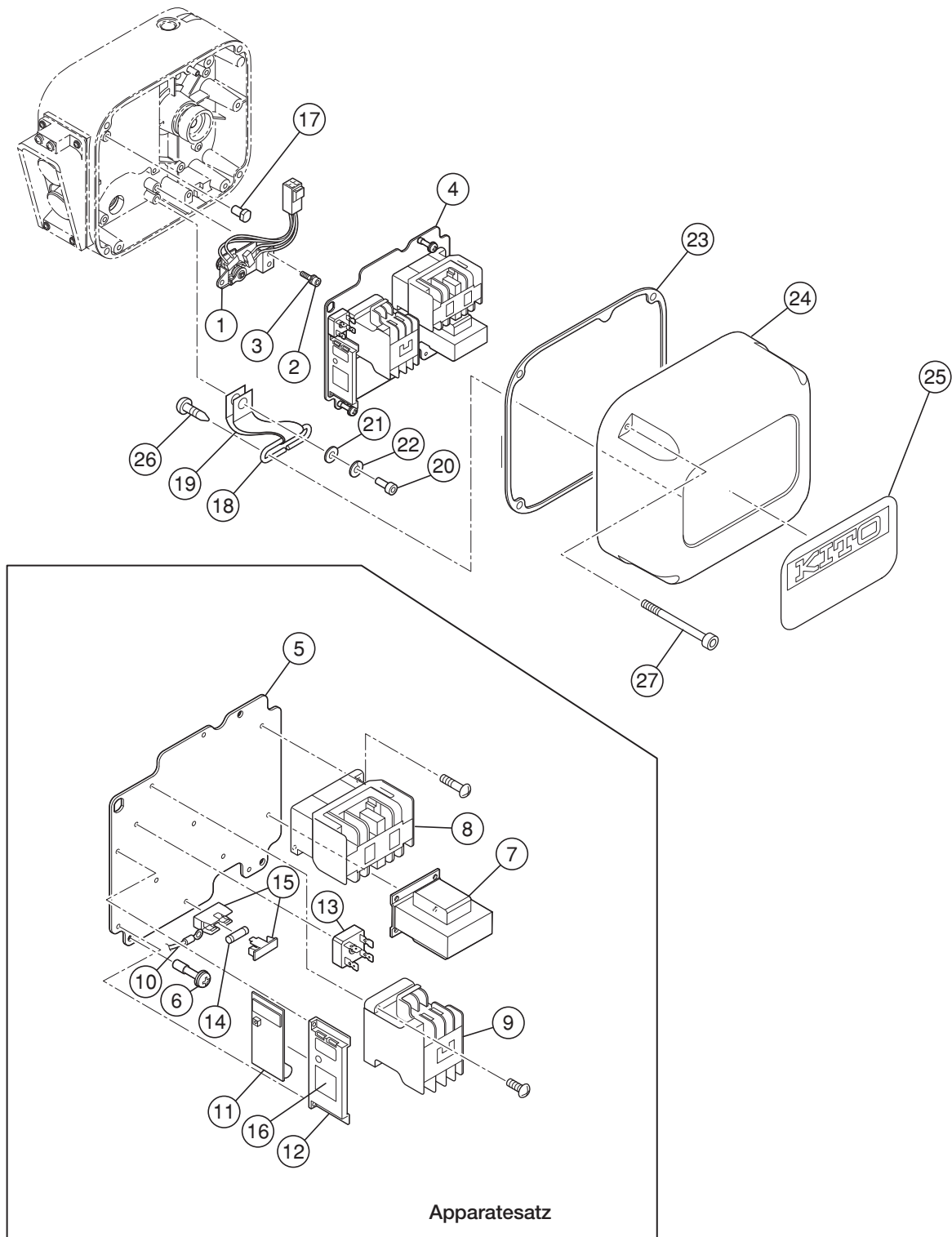
- Kaufen Sie bei einer Bestellung von Kettenführung A, B mit einer Teilenummer niedriger als 97SY5262 bitte unbedingt beide Teile zusammen.
- Bei einer Bestellung von Kettenführung A oder B mit einer Teilenummer höher als 97SY5262 können Sie A oder B wie gewohnt als Einzelteile kaufen.

Lastkette

Gehäusegröße		ER2-B		ER2-C
Produktcode		ER2-001H/IH	ER2-003S/IS	ER2-003H/IH
Anzahl der Lastketten		1		
Lastkettendurchmesser (mm)		φ4.3		φ6.0
Haspellänge (m)	Hubhöhe 4m/6m	0.35/0.35		0.39/0.40
Gesamtlänge (m)	Hubhöhe 4m/6m	4.35/6.35		4.39/6.40

Elektroapparatesatz mit Schützen und Gehäuseabdeckung

ER2-001H, ER2-003S, ER2-003H



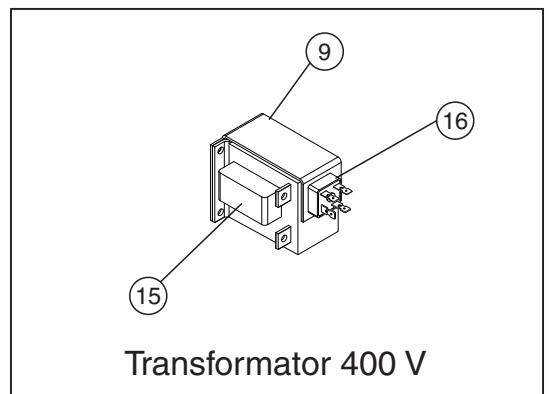
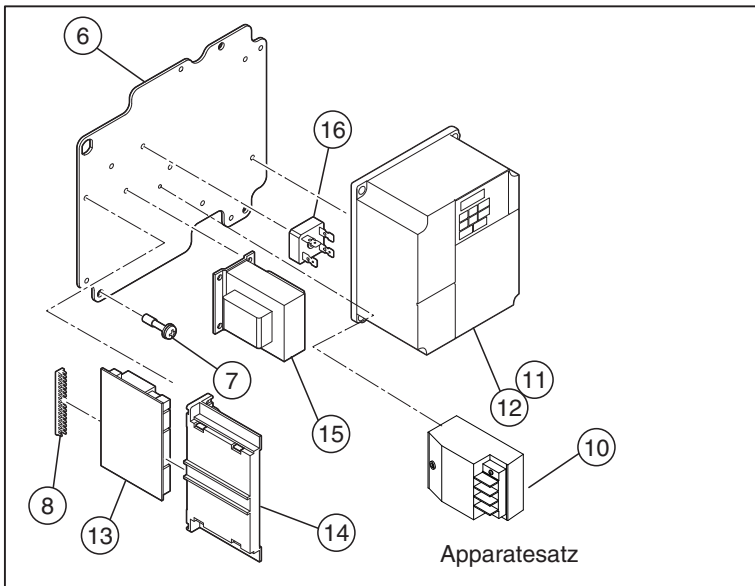
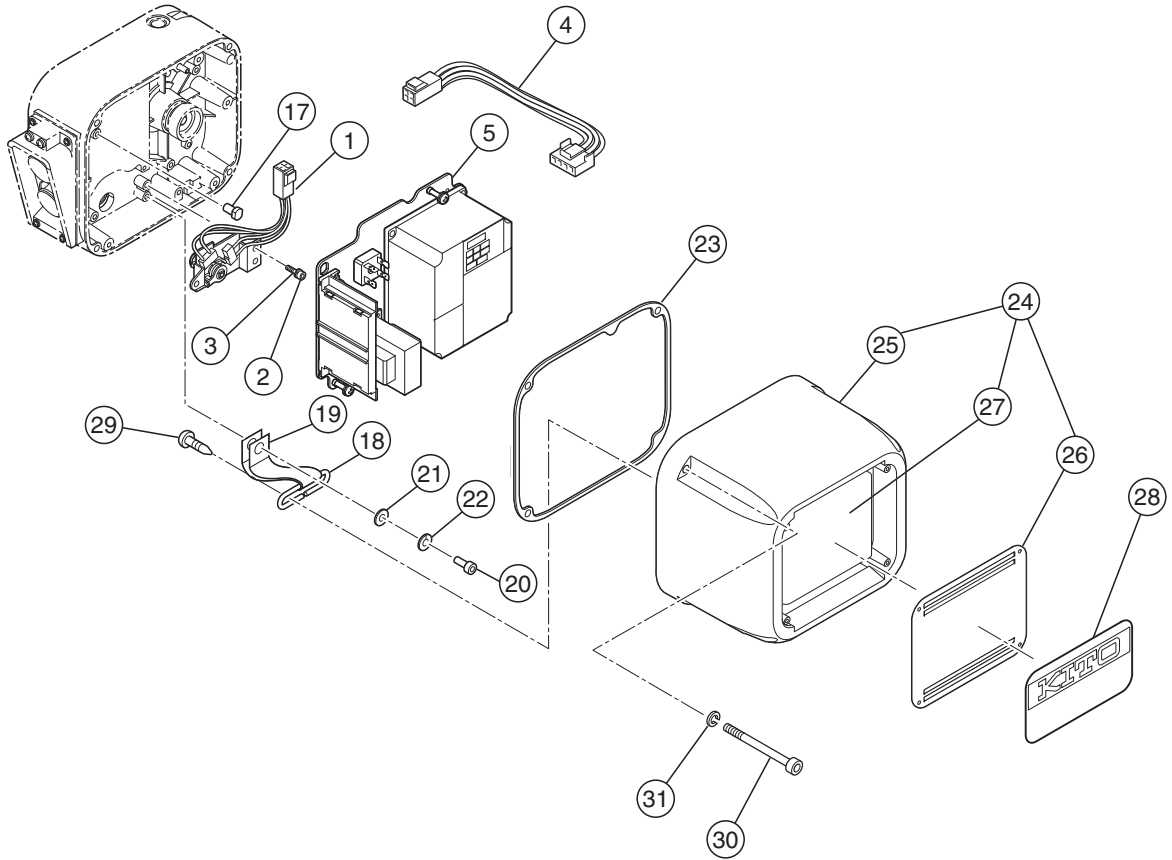
Elektroapparatesatz mit Schützen und Gehäuseabdeckung

ER2-001H, ER2-003S, ER2-003H

Abb. Nr.	Teilenummer	Teilebezeichnung	Mengeinheit	ER2-B		ER2-C	Bemerkung
				ER2-001H	ER2-003S	ER2-003H	
1	1060	Endschaltereinheit	1	ER2CI1060	←	←	
2	353	Inbusschraube	3	J1BE1-0601212	←	←	Für Endschalter
3	354	Federring	3	J1WS011-20060	←	←	
4	1441	Apparatesatz	1				
5	441	Grundplatte	1	ER2BS9441	←	ER2CS9441	
6	445	Schraube	3	ER1BS9445	←	←	
7	577	Transformator	1				
8	578	Wendeschütz	1				Für Heben und Senken
9	580	Hauptschütz	1	MGC14302C	←	←	Für Not-Aus
10	583	Verbindungskabel	1				
11	582	CH-Meter (Betriebsstundenzähler)	1				
12	597	CH-Meter-Halterung	1	ECP99BKB	←	←	
13	598	Brückengleichrichter	1	ECP93DIAA	←	←	
14	602	Sicherung	1	ECP91FZ01	←	ECP91FZ02	
15	603	Sicherungshalter	1	ECP92FZAA	←	←	
16	838	Typenschild für C/H	1	ECP99CHAA	←	←	
17	449	Drehbolzen	1	ER2CS9449	←	←	Fixierung Grundplatte
18	456	Deckelhalterung	1	ER2CS9456	←	←	
19	457	Sicherungsgurt	1	ER2BI9457	←	ER2CS9457	
20	458	Inbusschraube	1	J1BE1-0601616	←	←	Für Gurtbefestigung (am Getriebegehäuse angebracht)
21	459	Unterlegscheibe	1	ER1BS9436	←	←	Für Gurtbefestigung (am Getriebegehäuse angebracht)
22	460	Federring	1	J1WS011-20060	←	←	Für Gurtbefestigung (am Getriebegehäuse angebracht)
23	117	Dichtung C	1	ER2BS9117	←	ER2CS9117	Für Gehäusedeckel
24	104	Gehäusedeckel	1	ER2BS9104	←	ER2CS9104	
25	800	Typenschild B	1				
26	114	Flachkopfschraube	2	J1AK2-5001212	←	←	Für Sicherungshalterung (am Gehäuseunterteil angebracht)
27	153	Maschinenschraube Inbusschraube	4	J1BG1-0504022	←	←	Für Gehäusedeckel

Elektroapparatesatz mit Frequenzumrichter (2 Geschwindigkeiten) und Gehäuseabdeckung

ER2-001IH, ER2-003IS, ER2-003IH



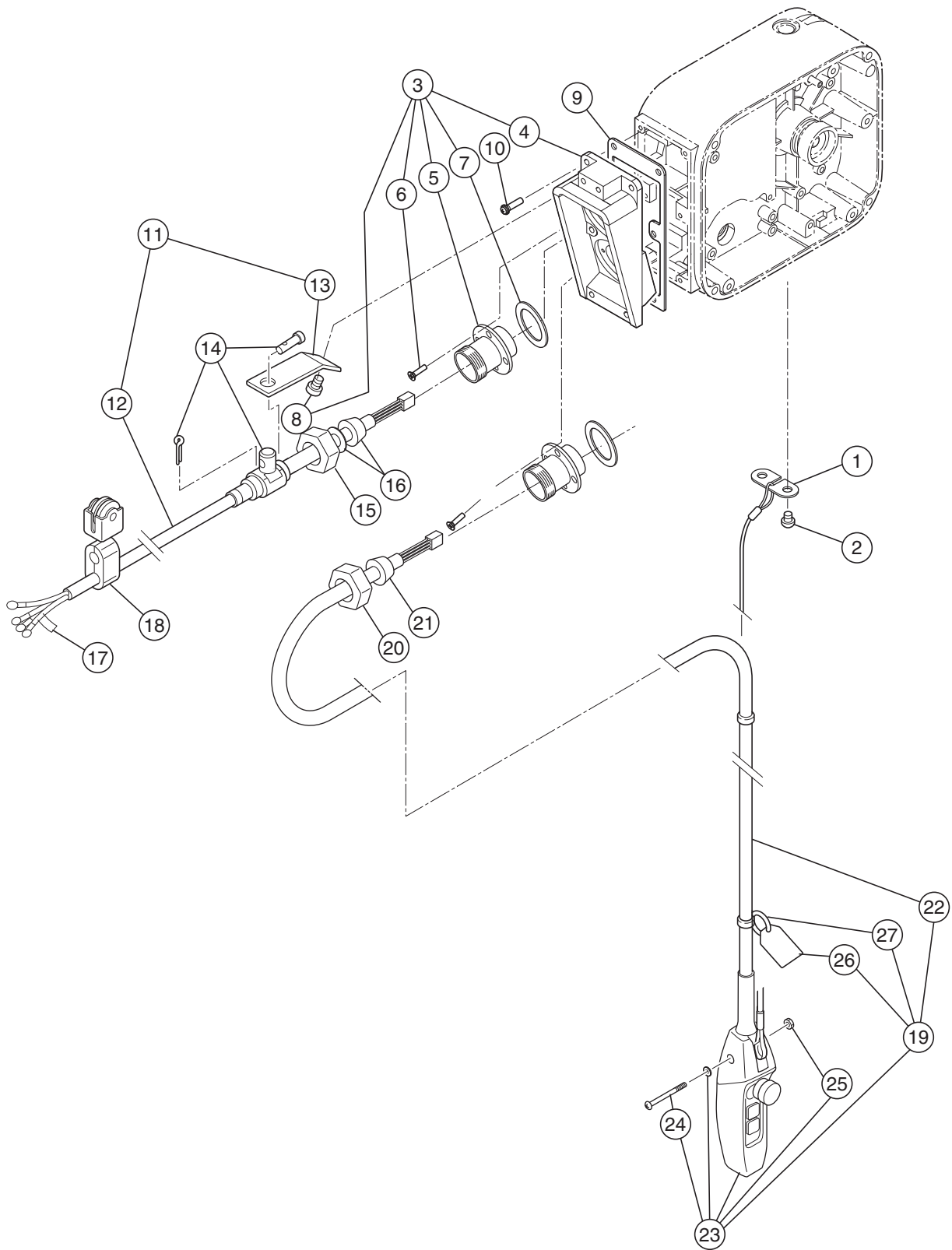
Elektroapparatesatz mit Frequenzumrichter (2 Geschwindigkeiten) und Gehäuseabdeckung

ER2-001IH, ER2-003IS, ER2-003IH

Abb. Nr.	Teilenummer	Teilebezeichnung	Mengenheit	ER2-B		ER2-C	Bemerkung
				ER2-001IH	ER2-003IS	ER2-003IH	
1	1060	Endschaltereinheit	1	ER2CI1060	←	←	
2	353	Inbusschraube	3	J1BE1-0601212	←	←	Für Endschalter
3	354	Federring	3	J1WS011-20060	←	←	
4	554	Endschalter-Kabelbaum	1	ER2CI9554	←	←	
5	1441	Apparatesatz	1				
6	441	Grundplatte	1				
7	445	Schraube	3	ER1BS9445	←	←	
8	448	Steckleiste	1	ECP99JBAC	←	←	
9	452	Halterung A					Für 400 V Betriebsspannung
10	5463	Entstörfilter					
11	583	Verbindungskabel					
12	1571	Frequenzumrichter	1				
13	508	Kommunikationsbaugruppe	1	ECP91KB01	←	←	
14	509	Halterung für K-Baugruppe	1	ECP99BKAA	←	←	
15	577	Transformator	1				
16	598	Brückengleichrichter	1	ECP93DIAA	←	←	
17	449	Drehbolzen	1	ER2CS9449	←	←	Fixierung Grundplatte
18	456	Deckelhalterung	1	ER2CS9456	←	←	
19	457	Sicherungsgurt	1	ER2CS9457	←	←	
20	458	Inbusschraube	1	J1BE1-0601616	←	←	Für Sicherungsgurt (am Getriebegehäuse angebracht)
21	459	Unterlegscheibe	1	ER1BS9436	←	←	Für Sicherungsgurt (am Getriebegehäuse angebracht)
22	460	Federring	1	J1WS011-20060	←	←	Für Sicherungsgurt (am Getriebegehäuse angebracht)
23	117	Dichtung C	1	ER2BS9117	←	ER2CS9117	Für Gehäusedeckel
24	2104	Gehäusedeckel-Baugruppe	1				
25	104	Gehäusedeckel	1	ER2BI9104	←	ER2CI9104	
26	185	Abdeckung für Widerstand	1	ER2BI9185	←	ER2CI9185	
27	505	Bremswiderstand komplett	1				
28	800	Typenschild B	1				
29	114	Flachkopfschraube	2	J1AK2-5001212	←	←	Für Sicherungshalterung (am Gehäuseunterteil angebracht)
30	153	Inbusschraube	4	J1BE1-504022	←	←	Für Gehäusedeckel
31	154	Zahnscheibe	4	J1WH012-10050	←	←	Für Gehäusedeckel

Anschlusskabel, Steuerkabel und Steuerschalter (Direktanschluss)

ER2-001H/IH, ER2-003S/IS, ER2-003H/IH



3 Fach-Steuerschaltereinheit

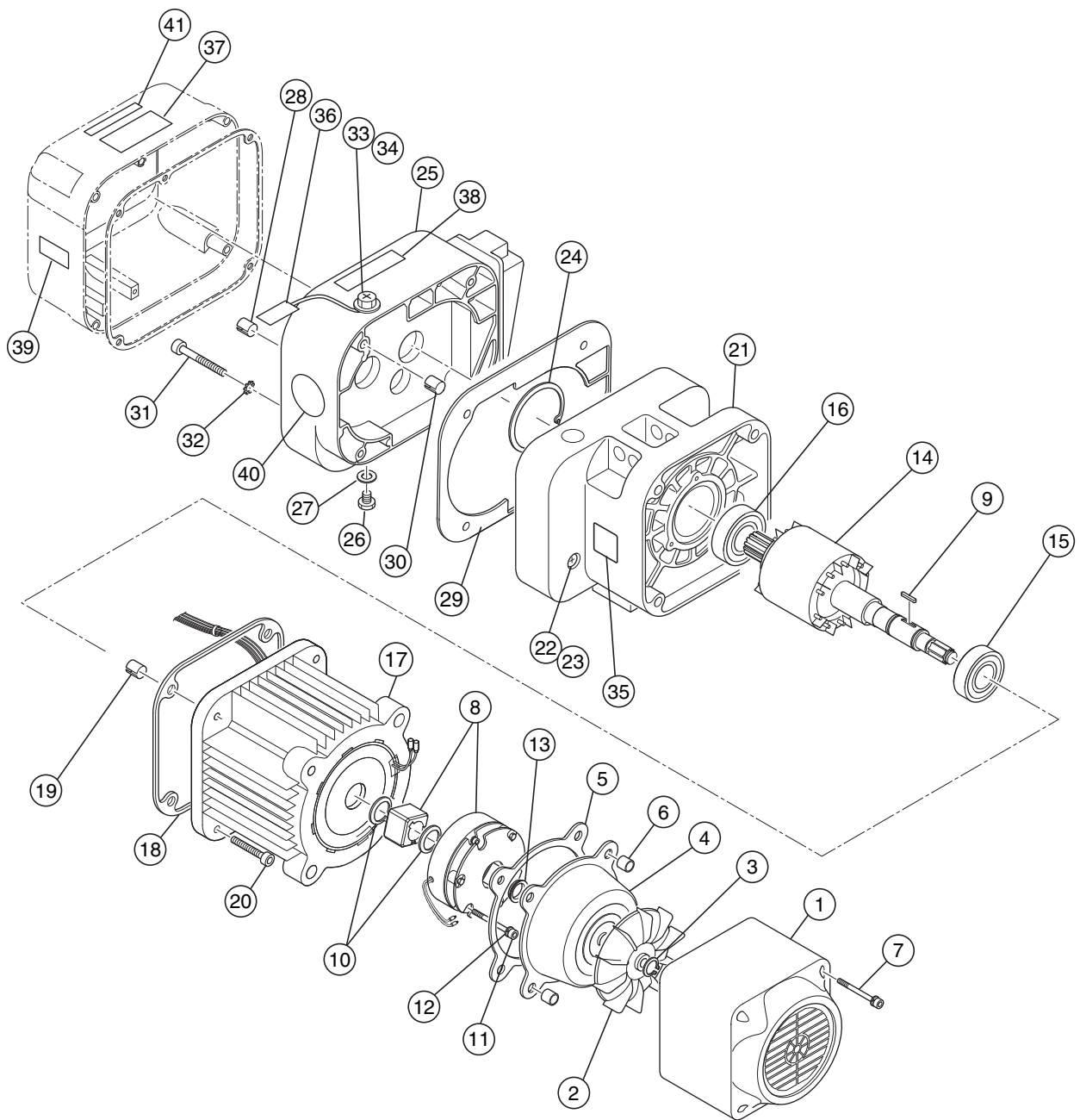
Anschlusskabel, Steuerkabel und Steuerschalter (Direktanschluss)

ER2-001H/IH, ER2-003S/IS, ER2-003H/IH

Abb. Nr.	Teilenummer	Teilebezeichnung	Mengeinheit	ER2-B		ER2-C	Bemerkung
				ER2-001H/IH	ER2-003S/IS	ER2-003H/IH	
1	535	Befestigung für Zugentlastung	1	ER1BS9534	←	←	
2	536	Inbusschraube mit Federring	2	J1AP2-5001212	←	←	Für Zugentlastung L
3	2511	Kabeleinführungseinheit	1	ER2CS2511	←	←	
4	511	Sockelgehäuse	1	ER2CS9511	←	←	
5	575	Kabeleinführung C	2	ECP5924AL	←	←	
6	517	Flachkopfschraube	8	E6SE003S9551	←	←	Für Kabeleinführung C
7	568	Dichtring	2	ECP5924AM	←	←	Für Kabeleinführung C
8	546	Inbusschraube mit Federring	2	J1AP2-6001616	←	←	Für Kabelstütze
9	512	Sockelgehäusedichtung	1	ER2CS9512	←	←	
10	516	Schraube	6	J1AP-5002020	←	←	Für Sockelgehäuse
11	1521	4 C Anschlusskabeleinheit	1	ZBZB12CJ1000	←	←	
12	521	4 C Anschlusskabel	1				
13	541	Kabelstütze	1	ER1BS9541	←	←	
14	1542	Kabelbefestigungseinheit	1				
15	569	Verschraubungsmutter A	1	ECP5924AA	←	←	
16	574	Gummidichtring	1	ECP6912AA	←	←	
17	823	Typenschild G	1	E6LE010S9806	←	←	
18	1527	Kabelwagen Typ 14 Einheit	n				
19	1557	3 Fach-Steuerkabeleinheit	1				
20	341	Verschraubungsmutter A	1	ECP5924AA	←	←	
21	351	Gummidichtring	1		←	←	
22	557	Steuerkabel 5C	1				
23	1561	3 Fach-Steuerschaltereinheit	1		←	←	
24	569	Maschinenschraube	1	J1AP2-4002608	←	←	
25	570	Mutter	1	J1AN004-10040	←	←	
26	567	Warnschild PB	1		←	←	
27	568	Aufhänger für Schild	1		←	←	

Hauptteil, Getriebegehäuse und Motor

ER2-005S/IS, ER2-005L/IL

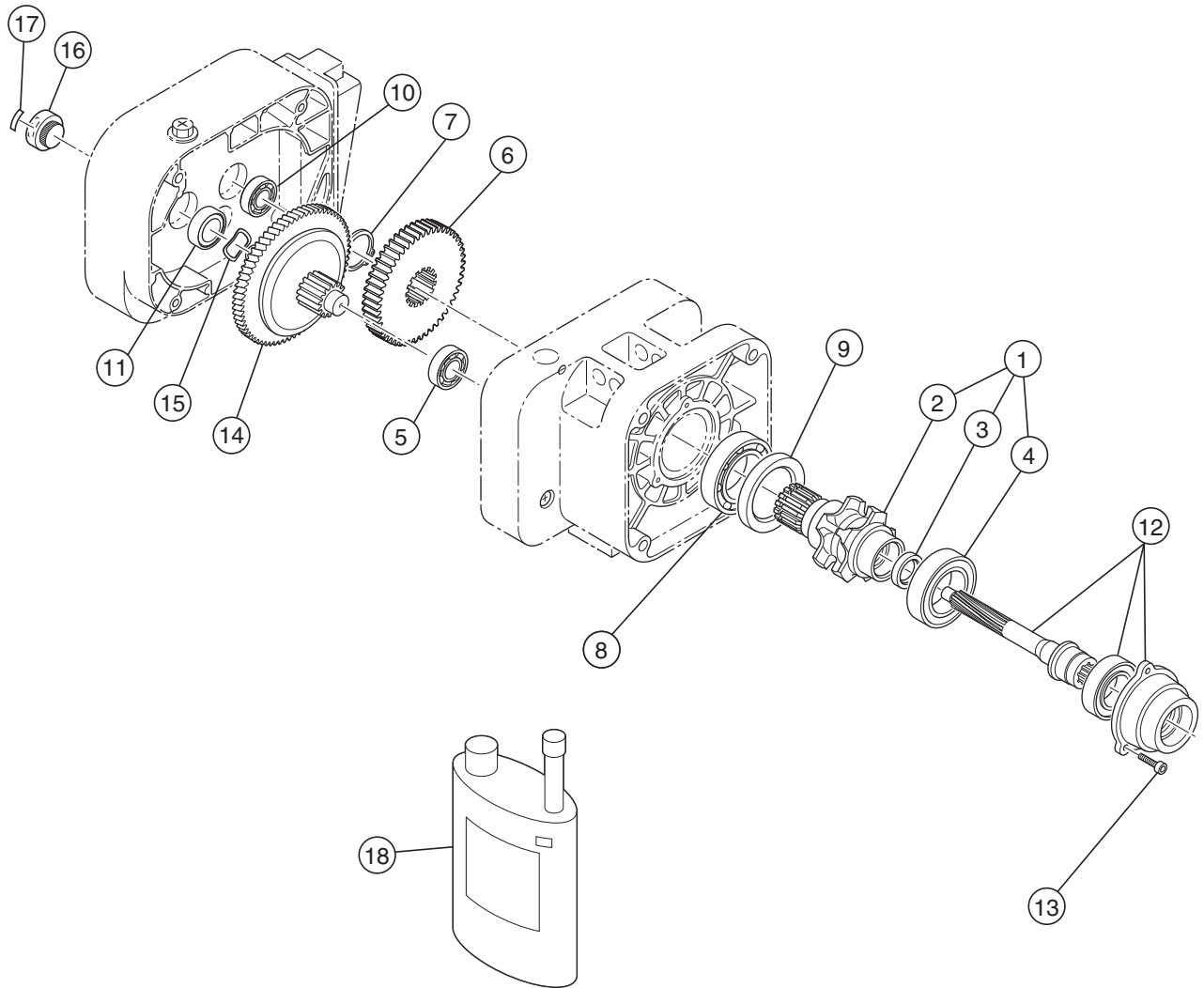


ER2-005S/IS, ER2-005L/IL

Abb. Nr.	Teilenummer	Teilebezeichnung	Mengenheit	ER2-C		Bemerkung
				ER2-005S/IS	ER2-005L/IL	
1	107	Ventilatorgehäuse	1	ER2CS9107	ER2CL9107	
2	108	Ventilator	1	ER2CS9108	ER2CL9108	
3	323	Sprengring	1	J1SS000-00013	←	Für Ventilator
4	115	Bremsabdeckung	1	ER2CS9115	ER2CL9115	
5	119	Dichtung B	1	ER2CS9119	ER2CL9119	Für Bremsabdeckung
6	140	Passhülse S	2	E6SE005S9120	←	Für Lüfter- und Bremsabdeckung
7	160	Inbusschraube	4	J1BG1-0504522	←	Für Lüfter- und Bremsabdeckung
8	1362	Elektromagnetische Bremseinheit	1			Mit Nabenfeder
9	360	Passfeder B	1	ER2CS9360	ER2CL9360	Für elektromagnetische Bremse
10	361	Sprengring	2	J1SS000-00024	J1SS000-00019	Für elektromagnetische Bremse
11	167	Inbusschraube	3	J1BE1-0604024	←	Für elektromagnetische Bremse
12	168	Federring	3	J1WS011-20060	←	Für elektromagnetische Bremse
13	210	V-Ring	1	ER2CS9210	←	Dichtung zwischen Motorwelle und Bremsabdeckung
14	5502	Motorwelle mit Läufer	1	ER2CS5502	ER2CL5502	
15	202	Kugellager	1	J1GR050-06005	J1GR050-06004	Für Motorrahmen
16	208	Kugellager	1	J1GR050-06004	←	Für Lagerhalterung (für Motorwelle)
17	5501	Motorrahmen mit Stator	1			
18	118	Dichtung M	1	ER2CS9118	←	Für Motorrahmen
19	138	Passhülse S	2	E6SE010S9120	←	Für Motorrahmen
20	155	Inbusschraube	4	J1BE1-0803535	←	Für Motorrahmen
21	101	Gehäuse B	1	ER2CS9101	←	
22	133	Ölschraube	1	E5FE003S9111	←	
23	136	Ölschraubendichtung	1	E2YS005-9109	←	Für Ölschraube
24	207	Sprengring	1	J1SR000-00062	←	
25	6103	Getriebegehäuse	1	ER2CS6103	←	
26	133	Ölschraube	1	E5FE003S9111	←	Für Getriebegehäuse
27	136	Ölschraubendichtung	1	E2YS005-9109	←	Für Ölschraube
28	139	Passhülse	1	J1PS11-060025	←	
29	116	Dichtung G	1	ER2CS9116	←	Für Getriebegehäuse
30	137	Passhülse S	2	E6SE005S9120	←	Für Getriebegehäuse
31	151	Inbusschraube	4	J1BE1-0605024	←	Für Getriebegehäuse
32	152	Zahnscheibe	4	J1WH012-10060	←	Für Getriebegehäuse
33	135	Ölschraube B	1	ER1BS9135	←	Für Getriebegehäuse
34	173	Dichtring	1	E2YS005-9116	←	Für Ölschraube B
35	960	Typenschild auf Lastseite E	1			Lastseite
36	953	Schild für Ölfüllung	1			
37	935	Warnaufkleber E	1			
38	810	Typenschild OF	1			
39	836	Typenschild L	1	X	X	Für Endschalter
40	868	Typenschild AD	1			Für Hubgeschwindigkeit
41	820	Typenschild HW	1			

Getriebe, Motorwelle und Rutschkupplung

ER2-005S/IS, ER2-005L/IL

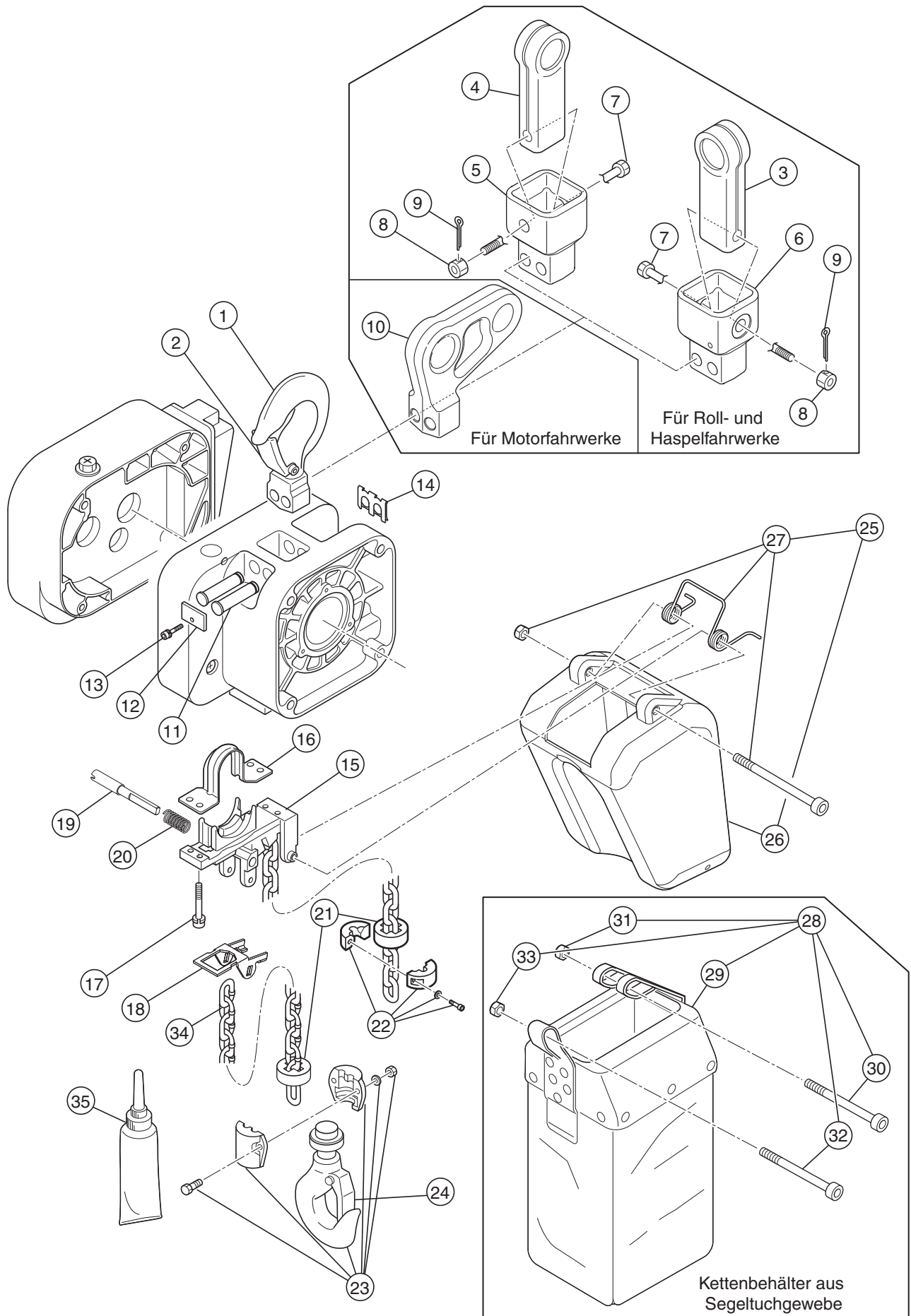


ER2-005S/IS, ER2-005L/IL

Abb. Nr.	Teilenummer	Teilebezeichnung	Mengeinheit	ER2-C		Bemerkung
				ER2-005S/IS	ER2-005L/IL	
1	6241	Lastkettenritzel Baugruppe	1	ER2CS6241	←	
2	241	Lastkettenritzel	1	ER2CS9241	←	
3	221	Dichtring	1	ER2CS9221	←	Für Motorwelle
4	242	Kugellager	1	J1GR020-06008	←	Für Lastkettenritzel (Motorseite)
5	238	Kugellager	1	J1GR000-06004	J1GR000-06302	Für Getriebe Nr. 3 (Gehäuseseite)
6	240	Lastgetriebe	1	ER2CS9240	ER2CL9240	
7	245	Sprengring	1	J1SS000-00035	←	Für Lastgetriebe
8	243	Kugellager	1	J1GR000-06007	←	Für Lastkettenritzel (Getriebegehäuse-Seite)
9	244	Dichtring	1	E5SE005S9232	←	Für Lastkettenritzel (Getriebegehäuse-Seite)
10	222	Kugellager	1	J1GR000-06201	←	Für Motorwelle (Getriebegehäuse-Seite)
11	233	Dichtring 22	1	E6LE005S9235	←	Für Dichtmuffe
12	5220	Motorwelleneinheit	1	ER2CS5220	←	Mit Kugellagerhalterung
13	164	Inbusschraube	3	J1BE1-0501818	←	Für Lagerhalterung
14	1223	Rutschkupplung komplett	1	ER2CS1223	ER2CL1223	
15	234	Wellenunterlegscheibe	1	E1DBX20S9311	←	
16	235	Abdeckung für Einstellmutter	1	ER1CS9235	←	
17	840	Typenschild	1			
18	1855	Getriebeöl F (0,7 l)	1	ER1BS1855	←	

Oberer und unterer Haken, Lastkette, Kettenführung und Kettenbehälter

ER2-005S/IS, ER2-005L/IL



Oberer und unterer Haken, Lastkette, Kettenführung und Kettenbehälter

ER2-005S/IS, ER2-005L/IL

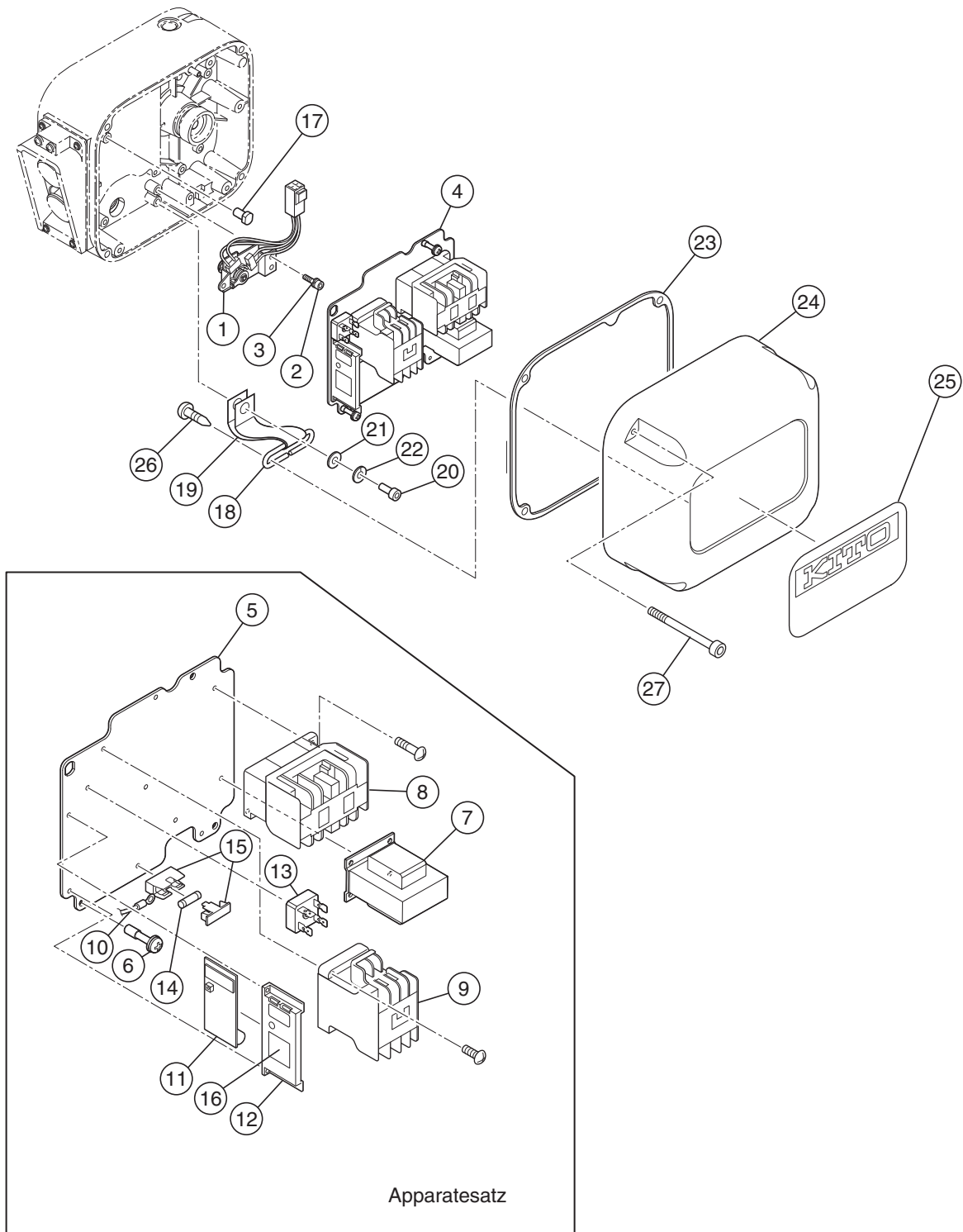
Abb. Nr.	Teilenummer	Teilebezeichnung	Mengenheit	ER2-C		Bemerkung
				ER2-005S/IS	ER2-005L/IL	
1	1001	Oberhaken-Satz	1	ER2CS1001	←	
2	002	Hakenmaulsicherung	1	ER2CS1002	←	Für Oberhaken
3	004	Verbinder	1	T7GB010-9004	←	Verbindung für Rollfahrwerk
4	004	Verbinder	1	T7PB005-9004	←	Verbindung für Haspelfahrwerk
5	027	Verbindungsstück P	1	ER2CS9027	←	Verbindung für Rollfahrwerk
6	029	Verbindungsstück G	1	ER2CS9029	←	Verbindung für Haspelfahrwerk
7	032	Verbindungsbolzen	1	ER1CS9032	←	Für Verbinder
8	033	Kronenmutter	1	J1NL001-10100	←	Für Verbinder
9	034	Splint	1	J1PW01-025018	←	Für Verbinder
10	031	Verbinder T	1	ER2DS9031	←	Für MR-Verbindung
11	121	Verbindungsbolzen	2	ER2CS9121	←	Für Gehäuseverbindung
12	123	Platte A	1	ER2CS9123	←	Für Verbindungsbolzen
13	124	Inbusschraube	1	J1BG1-0601212	←	Für Platte A
14	186	Bolzenclip	1	ER2CS9186	←	Für Verbindungsbolzen
15	331	Kettenführung A	1	ER2CS9331	←	
16	332	Kettenführung B	1	ER2CS9332	←	
17	346	Inbusschraube mit Federring	4	J1BE1-0602525	←	Für Kettenführung A, B
18	337	Begrenzungshebel (Endschalter)	1	ER2CS9337	←	
19	338	Begrenzungshebelstift (Endschalter)	1	ER2CS9338	←	
20	357	Begrenzungshebelfeder (Endschalter)	1	ER2CS9357	←	
21	053	Prellgummi	2	ER1CS9053	←	
22	1041	Kettenstopper	1	ER1CS1041	←	
23	1011	Unterhaken-Satz	1	ER2CS1011	←	
24	002	Hakenmaulsicherung	1	ER2CS1002	←	Unterhaken
25	BKT2-KITPC	Behälter KIT PC	1	BKT2-KIT-PC	←	
26	1401	Kettenbehälter-Baugruppe P	1	ER2CS1401	←	Kunststoffbehälter für 6 m Hubhöhe
27	1416	Kettenbehälter-Federeinheit	1	ER2CS1416	←	
28	BKT2-KITC1	Behälter KIT C1	1	BKT2-KIT-C1	←	Kettenbehälter-Baugruppe (C1) zur Montage
	BKT2-KITC2	Behälter KIT C2	1	BKT2-KIT-C2	←	Kettenbehälter-Baugruppe (C2) zur Montage
29	5403	Kettenbehälter-Baugruppe (C1)	1	ER2CS5403	←	Segeltuchbehälter für 8 m Hubhöhe
	5405	Kettenbehälter-Baugruppe (C2)	1	ER2CS5405	←	Segeltuchbehälter für 15 m Hubhöhe
30	417	Inbusschraube	1	J1BE1-0807528	←	Aufhängung A für Segeltuchbehälter
31	418	Mutter	1	C2BA100-9074	←	Aufhängung A für Segeltuchbehälter
32	419	Inbusschraube	1	J1BE1-0604508	←	Aufhängung B für Segeltuchbehälter
33	420	Mutter	1	E5SE003S9855	←	Aufhängung B für Segeltuchbehälter
34	874	NC Lastkette (Teilung 2.8)	1	KBAN060W	←	Stromlos vernickelte Oberfläche
35	1951	Schmiermitteltube	1	ER2CS1951	←	Segeltuchbehälter für 6 m Hubhöhe

Lastkette

Gehäusegröße		ER2-C	
Produktcode		ER2-005S/IS	ER2-005L/IL
Anzahl der Lastketten		1	
Lastkettendurchmesser (mm)		φ6.0	
Haspellänge (m)	Hubhöhe 4m/6m	0.39/0.40	
Gesamtlänge (m)	Hubhöhe 4m/6m	4.39/6.40	

Elektroapparatesatz mit Schützen und Gehäuseabdeckung

ER2-005S, ER2-005L



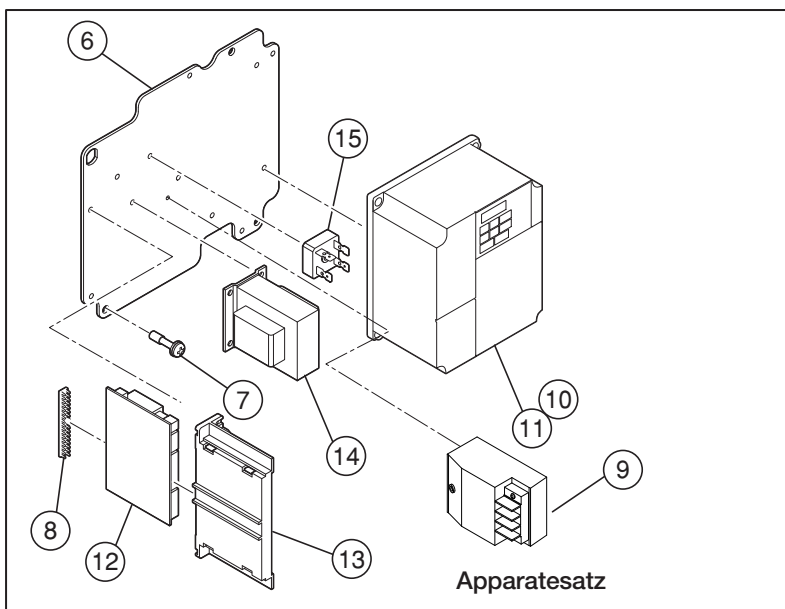
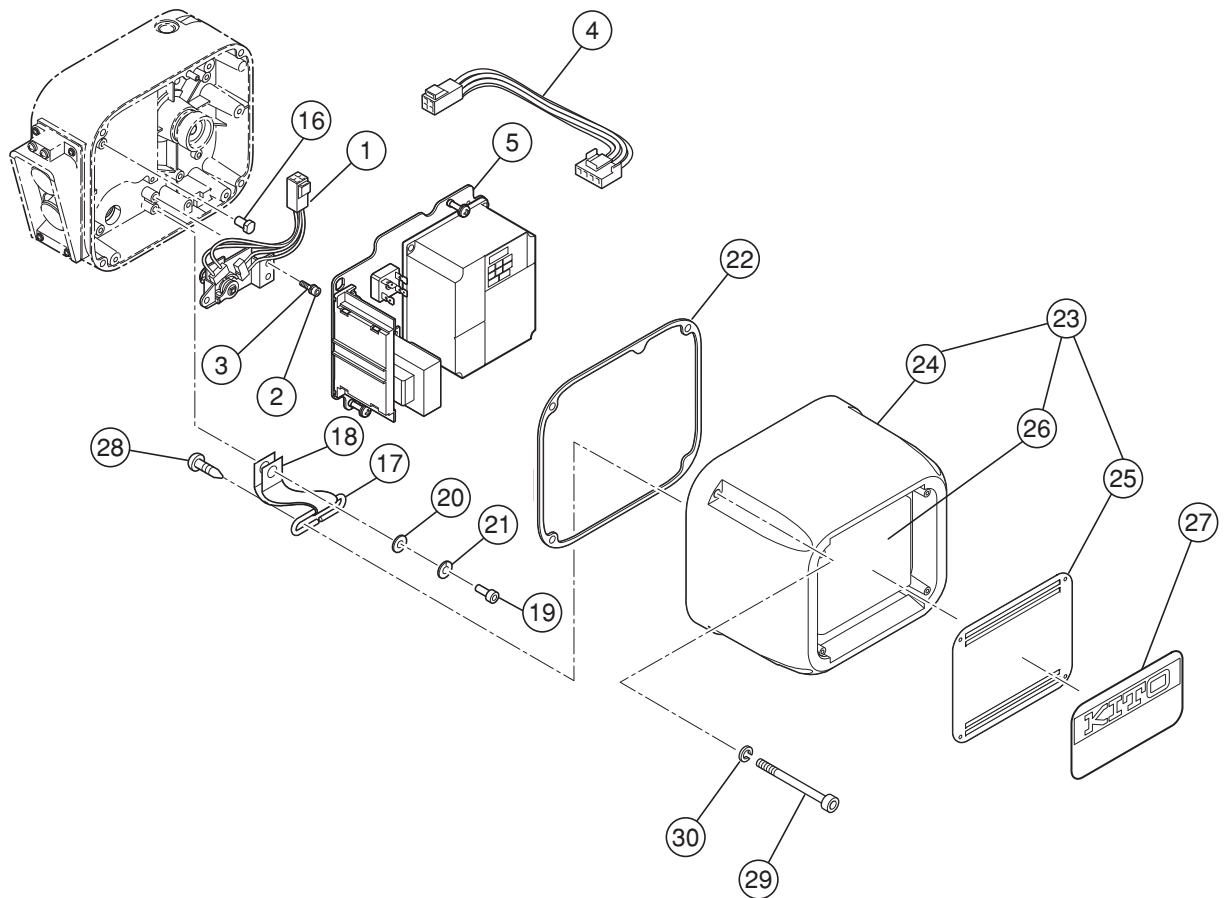
Elektroapparatesatz mit Schützen und Gehäuseabdeckung

ER2-005S, ER2-005L

Abb. Nr.	Teilenummer	Teilebezeichnung	Mengeneinheit	ER2-C		Bemerkung
				ER2-005S	ER2-005L	
1	1060	Endschaltereinheit	1	ER2CI1060	←	
2	353	Inbusschraube	3	J1BE1-0601212	←	Für Endschalter
3	354	Federring	3	J1WS011-20060	←	
4	1441	Apparatesatz	1			
5	441	Grundplatte	1	ER2CS9441	←	
6	445	Schraube	3	ER1BS9445	←	
7	577	Transformator	1			
8	578	Wendeschutz	1			Für Heben und Senken
9	580	Hauptschutz	1	MGC14302C	←	Für Not-Aus
10	583	Verbindungskabel	1			
11	582	CH-Meter (Betriebsstundenzähler)	1			
12	597	CH-Meter-Halterung	1	ECP99BKBA	←	
13	598	Brückengleichrichter	1	ECP93DIAA	←	
14	602	Sicherung	1	ECP91FZ02	←	
15	603	Sicherungshalter	1	ECP92FZAA	←	
16	838	Typenschild für C/H	1	ECP99CHAA	←	
17	449	Drehbolzen	1	ER2CS9449	←	Fixierung Grundplatte
18	456	Deckelhalterung	1	ER2CS9456	←	
19	457	Sicherungsgurt	1	ER2CS9457	←	
20	458	Inbusschraube	1	J1BE1-0601616	←	Für Gurtbefestigung (am Getriebegehäuse angebracht)
21	459	Unterlegscheibe	1	ER1BS9436	←	Für Gurtbefestigung (am Getriebegehäuse angebracht)
22	460	Federring	1	J1WS011-20060	←	Für Gurtbefestigung (am Getriebegehäuse angebracht)
23	117	Dichtung C	1	ER2CS9117	←	Für Gehäusedeckel
24	104	Gehäusedeckel	1	ER2CS9104	←	
25	800	Typenschild B	1			500-kg-Markierung
26	114	Flachkopfschraube	2	J1AK2-5001212	←	Für Sicherungshalterung (am Gehäuseunterteil angebracht)
27	153	Inbusschraube	4	J1BG1-0504022	←	Für Gehäusedeckel

Elektroapparatesatz mit Frequenzumrichter (2 Geschwindigkeiten) und Gehäuseabdeckung

ER2-005IS, ER2-005IL



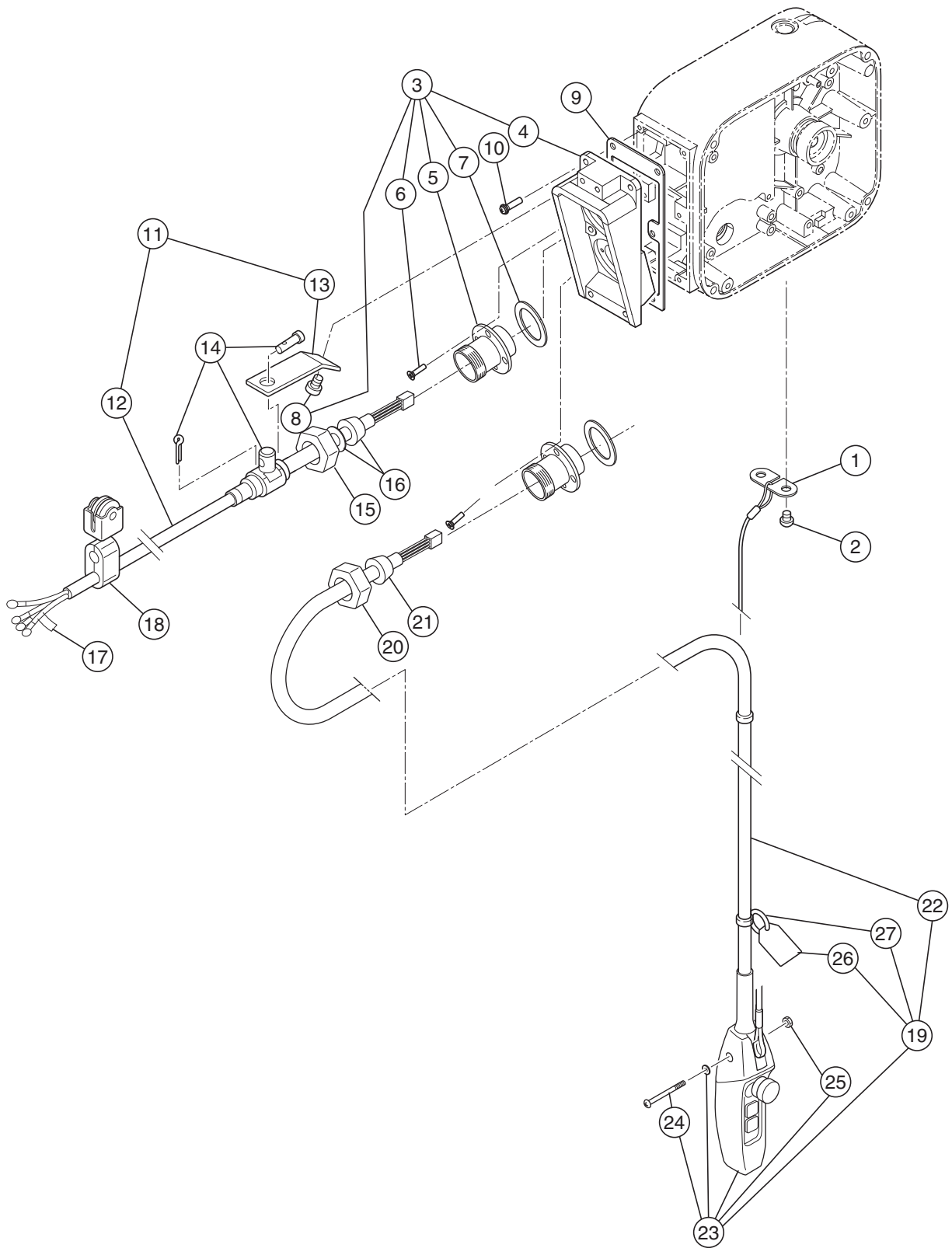
Elektroapparatesatz mit Frequenzumrichter (2 Geschwindigkeiten) und Gehäuseabdeckung

ER2-005IS, ER2-005IL

Abb. Nr.	Teilenummer	Teilebezeichnung	Mengeneinheit	ER2-C		Bemerkung
				ER2-005IS	ER2-005IL	
1	1060	Endschaltereinheit	1	ER2CI1060	←	
2	353	Inbusschraube	3	J1BE1-0601212	←	Für Endschalter
3	354	Federring	3	J1WS011-20060	←	
4	554	Endschalter-Kabelbaum	1	ER2CI9554	←	
5	1441	Apparatesatz	1			
6	441	Grundplatte	1	ER2CI9441	←	
7	445	Schraube	3	ER1BS9445	←	
8	448	Steckleiste	1	ECP99JBAC	←	
9	5463	Entstörfilter	1			
10	583	Verbindungskabel	1			
11	1571	Frequenzumrichter	1			
12	508	Kommunikationsbaugruppe	1	ECP91KB01	←	
13	509	Halterung für K-Baugruppe	1	ECP99BKAA	←	
14	577	Transformator	1			
15	598	Brückengleichrichter	1	ECP93DIAA	←	
16	449	Drehbolzen	1	ER2CS9449	←	Fixierung Grundplatte
17	456	Deckelhalterung	1	ER2CS9456	←	
18	457	Sicherungsgurt	1	ER2CS9457	←	
19	458	Inbusschraube	1	J1BE1-0601616	←	Für Sicherungsgurt (am Getriebegehäuse angebracht)
20	459	Unterlegscheibe	1	ER1BS9436	←	Für Sicherungsgurt (am Getriebegehäuse angebracht)
21	460	Federring	1	J1WS011-20060	←	Für Sicherungsgurt (am Getriebegehäuse angebracht)
22	117	Dichtung C	1	ER2CS9117	←	Für Gehäusedeckel
23	2104	Gehäusedeckel-Baugruppe	1			
24	104	Gehäusedeckel	1	ER2CI9104	←	
25	185	Abdeckung für Widerstand	1	ER2CI9185	←	
26	505	Bremswiderstand komplett	1			
27	800	Typenschild B	1			500-kg-Markierung
28	114	Flachkopfschraube	2	J1AK2-5001212	←	Für Sicherungshalterung (am Gehäuseunterteil angebracht)
29	153	Inbusschraube	4	J1BE1-0504022	←	Für Gehäusedeckel
30	154	Zahnscheibe	4	J1WH012-10050	←	Für Gehäusedeckel

Anschlusskabel, Steuerkabel und Steuerschalter (Direktanschluss)

ER2-005S/IS, ER2-005L/IL



3 Fach-Steuerschaltereinheit

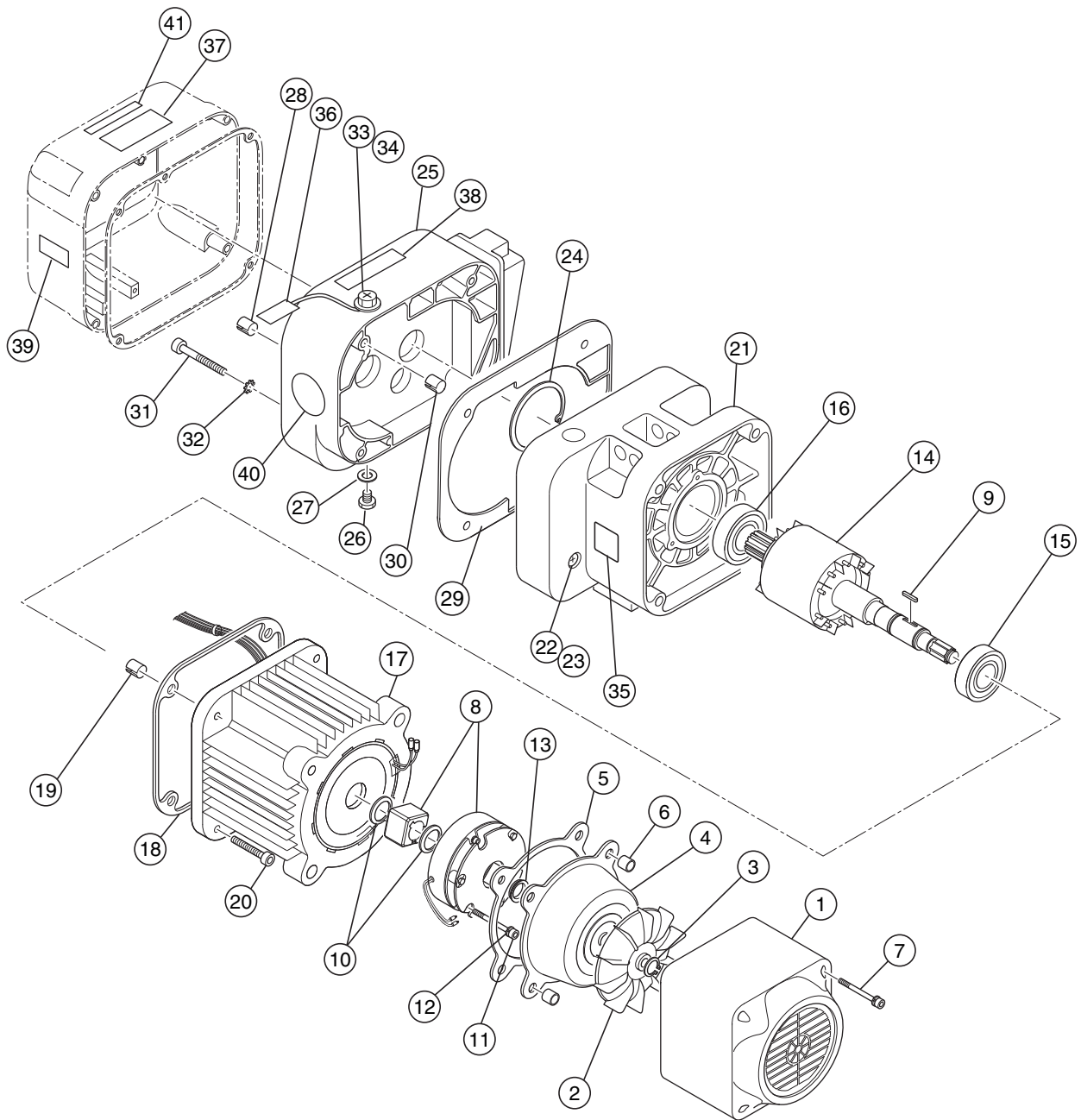
Anschlusskabel, Steuerkabel und Steuerschalter (Direktanschluss)

ER2-005S/IS, ER2-005L/IL

Abb. Nr.	Teilenummer	Teilebezeichnung	Mengeinheit	ER2-C		Bemerkung
				ER2-005S/IS	ER2-005L/IL	
1	535	Befestigung für Zugentlastung	1	ER1BS9534	←	
2	536	Inbusschraube mit Federring	2	J1AP2-5001212	←	Für Zugentlastung L
3	2511	Kabeleinführungseinheit	1	ER2CS2511	←	
4	511	Sockelgehäuse	1	ER2CS9511	←	
5	575	Kabeleinführung C	2	ECP5924AL	←	
6	517	Flachkopfschraube	8	E6SE003S9551	←	Für Kabeleinführung C
7	568	Dichtring	2	ECP5924AM	←	Für Kabeleinführung C
8	546	Inbusschraube mit Federring	2	J1AP2-6001616	←	Für Kabelstütze
9	512	Sockelgehäusedichtung	1	ER2CS9512	←	
10	516	Schraube	6	J1AP-5002020	←	Für Sockelgehäuse
11	1521	4 C Anschlusskabeleinheit	1	ZBZB12CJ1000	←	
12	521	4 C Anschlusskabel	1			
13	541	Kabelstütze	1	ER1BS9541	←	
14	1542	Kabelbefestigungseinheit	1			
15	569	Verschraubungsmutter A	1	ECP5924AA	←	
16	574	Gummidichtring	1	ECP6912AA	←	
17	823	Typenschild G	1	E6LE010S9806	←	
18	1527	Kabelwagen Typ 14 Einheit	n			
19	1557	3 Fach-Steuerkabeleinheit	1			
20	341	Verschraubungsmutter A	1	ECP5924AA	←	
21	351	Gummidichtring	1			
22	557	Steuerkabel 4C	1			
23	1561	3 Fach-Steuerschaltereinheit	1			
24	569	Maschinenschraube	1	J1AP2-4002608	←	
25	570	Mutter	1	J1AN004-10040	←	
26	567	Warnschild PB	1			
27	568	Aufhänger für Schild	1	E7SE003S9787	←	

Hauptteil, Getriebegehäuse und Motor

ER2-010S/IS, ER2-010L/IL

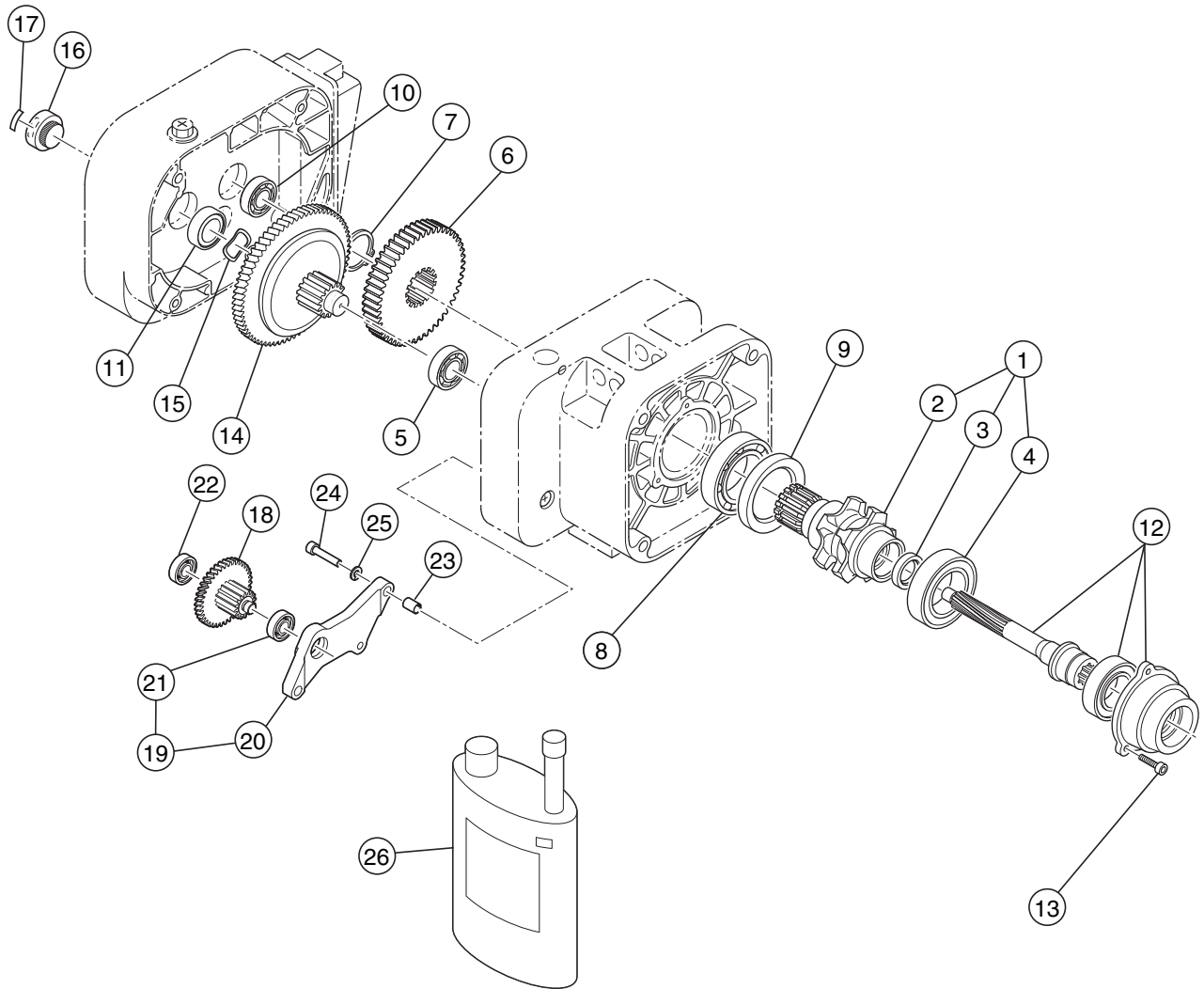


ER2-010S/IS, ER2-010L/IL

Abb. Nr.	Teilnummer	Teilebezeichnung	Mengenheit	ER2-D		Bemerkung
				ER2-010S/IS	ER2-010L/IL	
1	107	Ventilatorgehäuse	1	ER2DS9107	ER2CS9107	
2	108	Ventilator	1	ER2DS9108	ER2CS9108	
3	323	Sprengring	1	J1SS000-00016	J1SS000-00013	Für Ventilator
4	115	Bremsabdeckung	1	ER2DS9115	ER2CS9115	
5	119	Dichtung B	1	ER2DS9119	ER2CS9119	Für Bremsabdeckung
6	140	Passhülse S	2	E6SE005S9120	←	Für Lüfter- und Bremsabdeckung
7	160	Inbusschraube	4	J1BE1-0504522	←	Für Lüfter- und Bremsabdeckung
8	1362	Elektromagnetische Bremseinheit	1			Mit Nabenfeder
9	360	Passfeder B	1	ER2DS9360	ER2CS9360	Für elektromagnetische Bremse
10	361	Sprengring	2	J1SS000-00024	←	Für elektromagnetische Bremse
11	167	Inbusschraube	3	J1BE1-0604024	←	Für elektromagnetische Bremse
12	168	Federring	3	J1WS011-20060	←	Für elektromagnetische Bremse
13	210	V-Ring	1	ER2DS9210	ER2CS9210	Dichtung zwischen Motorwelle und Bremsabdeckung
14	5502	Motorwelle mit Läufer	1	ER2DS5502	ER2DL5502	
15	202	Kugellager	1	J1GR050-06005	←	Für Motorrahmen
16	208	Kugellager	1	J1GR050-06022	←	Für Lagerhalterung (für Motorwelle)
17	5501	Motorrahmen mit Stator	1			
18	118	Dichtung M	1	ER2DS9118	←	Für Motorrahmen
19	138	Passhülse S	2	ER1DS9138	←	Für Motorrahmen
20	155	Inbusschraube	4	J1BE1-1003535	←	Für Motorrahmen
21	101	Gehäuse B	1	ER2DS9101	←	Gehäuse für Rutschkupplung
22	133	Ölschraube	1	E5FE003S9111	←	
23	136	Ölschraubendichtung	1	E2YS005-9109	←	Für Ölschraube
24	207	Sprengring	1	J1SR000-00068	←	
25	6103	Getriebegehäuse	1	ER2DS6103	←	
26	133	Ölschraube	1	E5FE003S9111	←	Für Getriebegehäuse
27	136	Ölschraubendichtung	1	E2YS005-9109	←	Für Ölschraube
28	139	Passhülse	1	J1PS11-060025	←	
29	116	Dichtung G	1	ER2DS9116	←	Für Getriebegehäuse
30	137	Passhülse S	2	E6SE005S9120	←	Für Getriebegehäuse
31	151	Inbusschraube	4	J1BE1-0606024	←	Für Getriebegehäuse
32	152	Zahnscheibe	4	J1WH012-10060	←	Für Getriebegehäuse
33	135	Ölschraube B	1	ER1BS9135	←	Für Getriebegehäuse
34	173	Dichtring	1	E2YS005-9116	←	Für Ölschraube B
35	960	Typenschild auf Lastseite E	1			Lastseite
36	953	Schild für Ölfüllung	1			
37	935	Warnaufkleber E	1			
38	810	Typenschild OF	1			
39	836	Typenschild L	1	X	X	Für Endschalter
40	868	Typenschild AD	1			Für Hubgeschwindigkeit
41	820	Typenschild HW	1			Für Doppelgeschw.-Frequenzumrichter

Getriebe, Motorwelle und Rutschkupplung

ER2-010S/IS, ER2-010L/IL

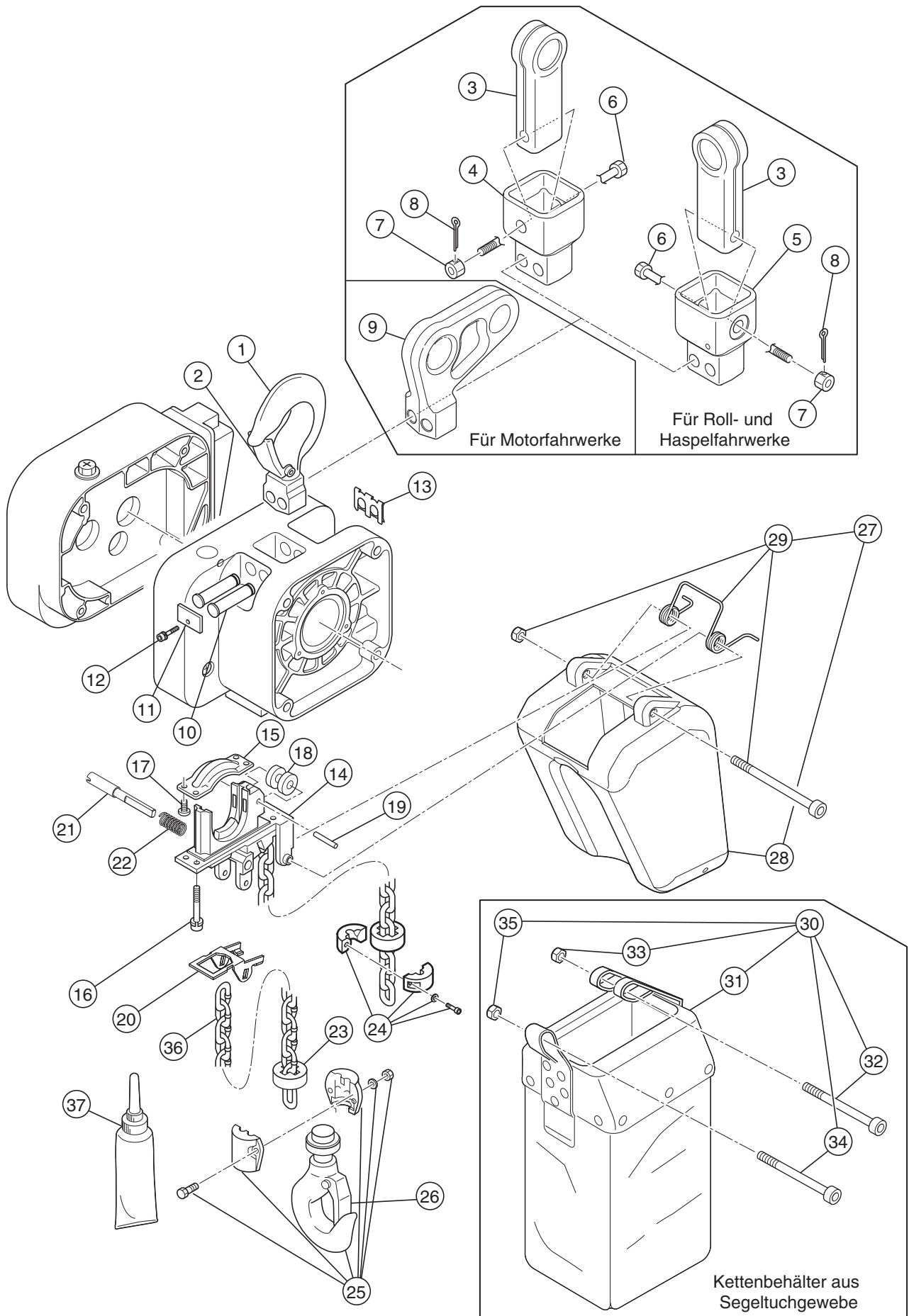


ER2-010S/IS, ER2-010L/IL

Abb. Nr.	Teilenummer	Teilebezeichnung	Mengeinheit	ER2-D		Bemerkung
				ER2-010S/IS	ER2-010L/IL	
1	6241	Lastkettenritzel Baugruppe	1	ER2DS6241	←	
2	241	Lastkettenritzel	1	ER2DS9241	←	
3	221	Dichtring	1	E5SE010S9221	←	Für Motorwelle
4	242	Kugellager	1	J1GR020-06009	←	Für Lastkettenritzel (Motorseite)
5	238	Kugellager	1	J1GR000-06004	J1GR000-06302	Für Getriebe Nr. 3 (Gehäuseseite)
6	240	Lastgetriebe	1	ER2DS9240	←	
7	245	Sprengtring	1	J1SS000-00040	←	Für Lastgetriebe
8	243	Kugellager	1	J1GR000-06008	←	Für Lastkettenritzel (Getriebegehäuse-Seite)
9	244	Dichtring	1	E5SE010S9232	←	Für Lastkettenritzel (Getriebegehäuse-Seite)
10	222	Kugellager	1	J1GR000-06301	←	Für Motorwelle (Getriebegehäuse-Seite)
11	233	Dichtring 22	1	E6LE005S9235	←	Für Dichtmuffe
12	5220	Motorwelleneinheit	1	ER2DS5220	←	Mit Kugellagerhalterung
13	164	Inbusschraube	3	J1BE1-0501818	←	Für Lagerhalterung
14	1223	Rutschkupplung komplett	1	ER2DS1223	ER2DL1223	
15	234	Wellenunterlegscheibe	1	E1DBX20S9311	←	
16	235	Abdeckung für Einstellmutter	1	ER1CS9235	←	
17	840	Typenschild	1			
18	5262	Getriebebaugruppe B	1	X	ER2DL5262	
19	6261	Getriebehalterung-Baugruppe	1	X	ER2DL6261	
20	261	Getriebehalterung	1	X	ER2DL9261	
21	264	Kugellager	1	X	J1GR000-06001	
22	266	Kugellager	1	X	J1GR000-06000	Getriebe B (Getriebegehäuse-Seite)
23	270	Passhülse S	2	X	E6SE005S9120	Für Getriebehalterung
24	271	Inbusschraube	3	X	J1BE1-0603030	Für Getriebehalterung
25	272	Federring	3	X	J1WS011-20060	Für Getriebehalterung
26	1855	Getriebeöl F (0,7 l)	1	ER1BS1855	←	

Oberer und unterer Haken, Lastkette, Kettenführung und Kettenbehälter

ER2-010S/IS, ER2-010L/IL



ER2-010S/IS, ER2-010L/IL

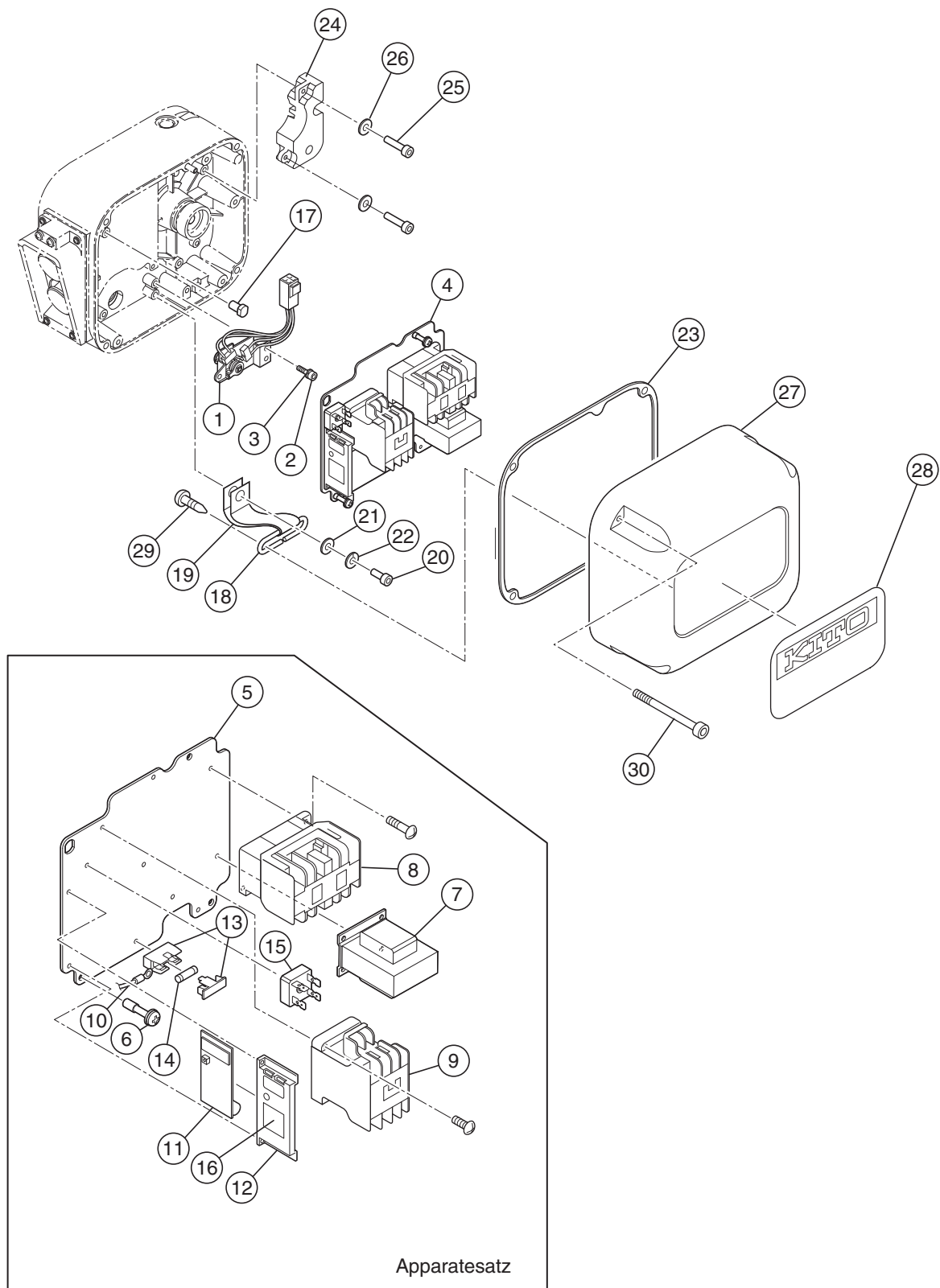
Abb. Nr.	Teilenummer	Teilebezeichnung	Mengenheit	ER2-D		Bemerkung
				ER2-010S/IS	ER2-010L/IL	
1	1001	Oberhaken-Satz	1	ER2DS1001	←	
2	002	Hakenmaulsicherung	1	ER2DS1002	←	Für Oberhaken
3	004	Verbinder	1	T7GB010-9004	←	Tragsäule für Roll- und Haspelfahrwerke
4	027	Verbindungsstück P	1	ER2CS9027	←	Verbindung für Rollfahrwerk
5	029	Verbindungsstück G	1	ER2CS9029	←	Verbindung für Haspelfahrwerk
6	032	Verbindungsbolzen	1	ER1CS9032	←	Für Verbinder
7	033	Kronenmutter	1	J1NL001-10100	←	Für Verbinder
8	034	Splint	1	J1PW01-025018	←	Für Verbinder
9	031	Verbinder T	1	ER2DS9031	←	Für MR-Verbindung
10	121	Verbindungsbolzen	2	ER2CS9121	←	Für Gehäuseverbindung
11	123	Platte A	1	ER2CS9123	←	Für Verbindungsbolzen
12	124	Inbusschraube	1	J1BG1-0601212	←	Für Platte A
13	186	Bolzencclip	1	ER2CS9186	←	Für Verbindungsbolzen
14	331	Kettenführung A	1	ER2DS9331	←	
15	332	Kettenführung B	1	ER2DS9332	←	
16	346	Inbusschraube mit Federring	4	J1BE1-0803030	←	Für Kettenführung A
17	348	Inbusschraube mit Federring	4	J1AP2-5001212	←	Für Kettenführung B
18	333	Führungsrolle	1	ER2DS9333	←	
19	334	Rollenbolzen	1	ER1CS9334	←	
20	337	Begrenzungshebel (Endschalter)	1	ER2DS9337	←	
21	338	Begrenzungshebelstift (Endschalter)	1	ER2DS9338	←	
22	357	Begrenzungshebelfeder (Endschalter)	1	ER2CS9357	←	
23	053	Prellgummi	2	ER1DS9053	←	
24	1041	Kettenstopper	1	ER1DS1041	←	
25	1011	Unterhaken-Satz	1	ER2DS1011	←	
26	002	Hakenmaulsicherung	1	ER2DS1002	←	Unterhaken
27	BKT2-KITPD	Behälter KIT PD	1	BKT2-KIT-PD	←	
28	1401	Kettenbehälter-Baugruppe P	1	ER2DS1401	←	Kunststoffbehälter für 6 m Hubhöhe
29	1416	Kettenbehälter-Federeinheit	1	ER2DS1416	←	
30	BKT2-KITD1	Behälter KIT D1	1	BKT2-KIT-D1	←	Kettenbehälter-Baugruppe (D1) zur Montage
	BKT2-KITD2	Behälter KIT D2	1	BKT2-KIT-D2	←	Kettenbehälter-Baugruppe (D2) zur Montage
31	5403	Kettenbehälter-Baugruppe (D1)	1	ER2DS5403	←	Segeltuchbehälter für 8 m Hubhöhe
	5405	Kettenbehälter-Baugruppe (D2)	1	ER2DS5405	←	Segeltuchbehälter für 15 m Hubhöhe
32	417	Inbusschraube	1	J1BE1-0809028	←	Behälteraufhängung A-Seite
33	418	Mutter	1	C2BA100-9074	←	Behälteraufhängung A-Seite
34	419	Inbusschraube	1	J1BE1-0604508	←	Behälteraufhängung B-Seite
35	420	Mutter	1	E5SE003S9855	←	Behälteraufhängung B-Seite
36	874	NC Lastkette (Teilung 2.8)	1	KBAN077W	←	Stromlos vernickelte Oberfläche
37	1951	Schmiermitteltube	1	ER2CS1951	←	

Lastkette

Gehäusegröße		ER2-D	
Produktcode		ER2-010S/IS	ER2-010L/IL
Anzahl der Lastketten		1	
Lastkettendurchmesser (mm)		φ7.7	
Haspellänge (m)	Hubhöhe 4m/6m	0.43/0.46	
Gesamtlänge (m)	Hubhöhe 4m/6m	4.43/6.46	

Elektroapparatesatz mit Schützen und Gehäuseabdeckung

ER2-010S, ER2-010L



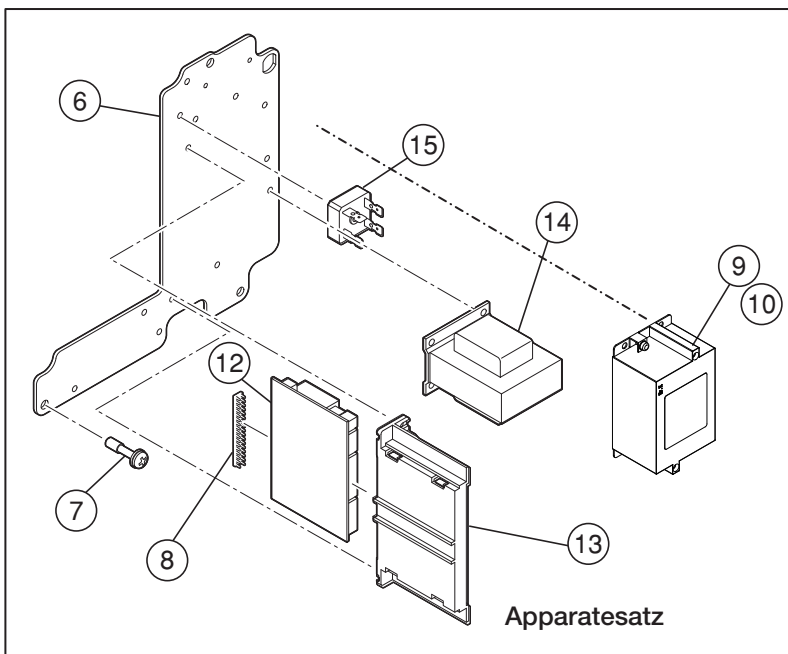
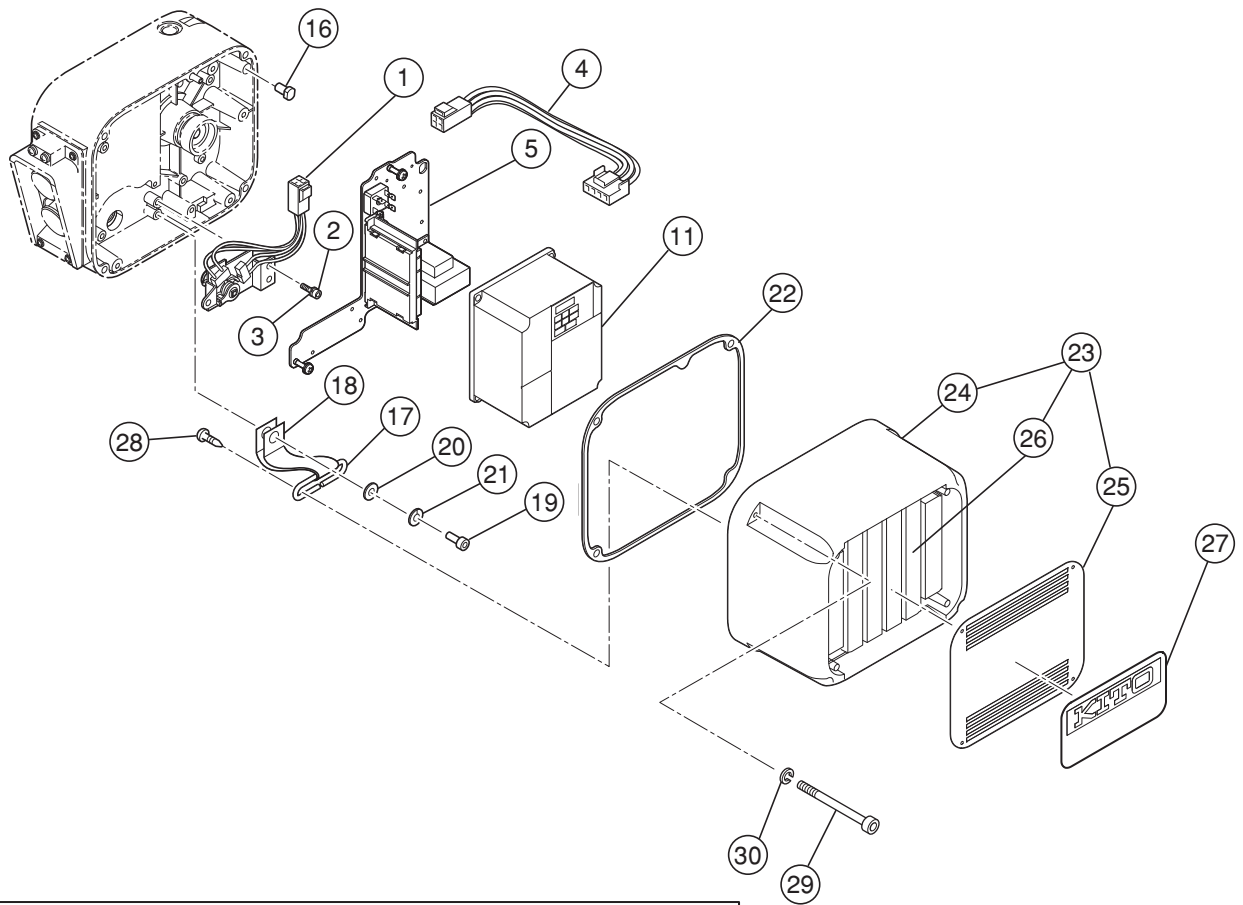
Elektroapparatesatz mit Schützen und Gehäuseabdeckung

ER2-010S, ER2-010L

Abb. Nr.	Teilenummer	Teilebezeichnung	Mengeinheit	ER2-D		Bemerkung
				ER2-010S	ER2-010L	
1	1060	Endschaltereinheit	1	ER2CI1060	←	
2	353	Inbusschraube	3	J1BE1-0601212	←	Für Endschalter
3	354	Federring	3	J1WS011-20060	←	Für Endschalter
4	1441	Apparatesatz	1			
5	441	Grundplatte	1	ER2DS9441	←	
6	445	Schraube	3	ER1BS9445	←	
7	577	Transformator	1			
8	578	Wendeschütz	1			Für Heben und Senken
9	580	Hauptschütz	1	MGC14302C	←	Für Not-Aus
10	583	Verbindungskabel	1			
11	582	CH-Meter (Betriebsstundenzähler)	1			
12	597	CH-Meter-Halterung	1	ECP99BKBA	←	
13	598	Brückengleichrichter	1	ECP93DIAA	←	
14	602	Sicherung	1	ECP91FZ02	←	
15	603	Sicherungshalter	1	ECP92FZAA	←	
16	838	Typenschild für C/H	1	ECP99CHAA	←	
17	449	Drehbolzen	1	ER2CS9449	←	Fixierung Grundplatte
18	456	Deckelhalterung	1	ER2CS9456	←	
19	457	Sicherungsgurt	1	ER2CS9457	←	
20	458	Inbusschraube	1	J1BE1-0601616	←	Für Sicherungsgurt (am Getriebegehäuse angebracht)
21	459	Unterlegscheibe	1	ER1BS9436	←	Für Sicherungsgurt (am Getriebegehäuse angebracht)
22	460	Federring	1	J1WS011-20060	←	Für Sicherungsgurt (am Getriebegehäuse angebracht)
23	117	Dichtung C	1	ER2DS9117	←	Für Gehäusedeckel
24	109	Schwinghebel	1	ER2DS9109	X	
25	162	Inbusschraube	2	J1BE1-0602222	X	Für Schwinghebel
26	163	Federring	2	J1WS011-20060	X	Für Schwinghebel
27	104	Gehäusedeckel	1	ER2DS9104	←	
28	800	Typenschild B	1			
29	114	Flachkopfschraube	2	J1AK2-5001212	←	Für Sicherungshalterung (am Gehäuseunterteil angebracht)
30	153	Inbusschraube	4	J1BG1-0604024	←	Für Gehäusedeckel

Elektroapparatesatz mit Frequenzumrichter (2 Geschwindigkeiten) und Gehäuseabdeckung

ER2-010IS, ER2-010IL



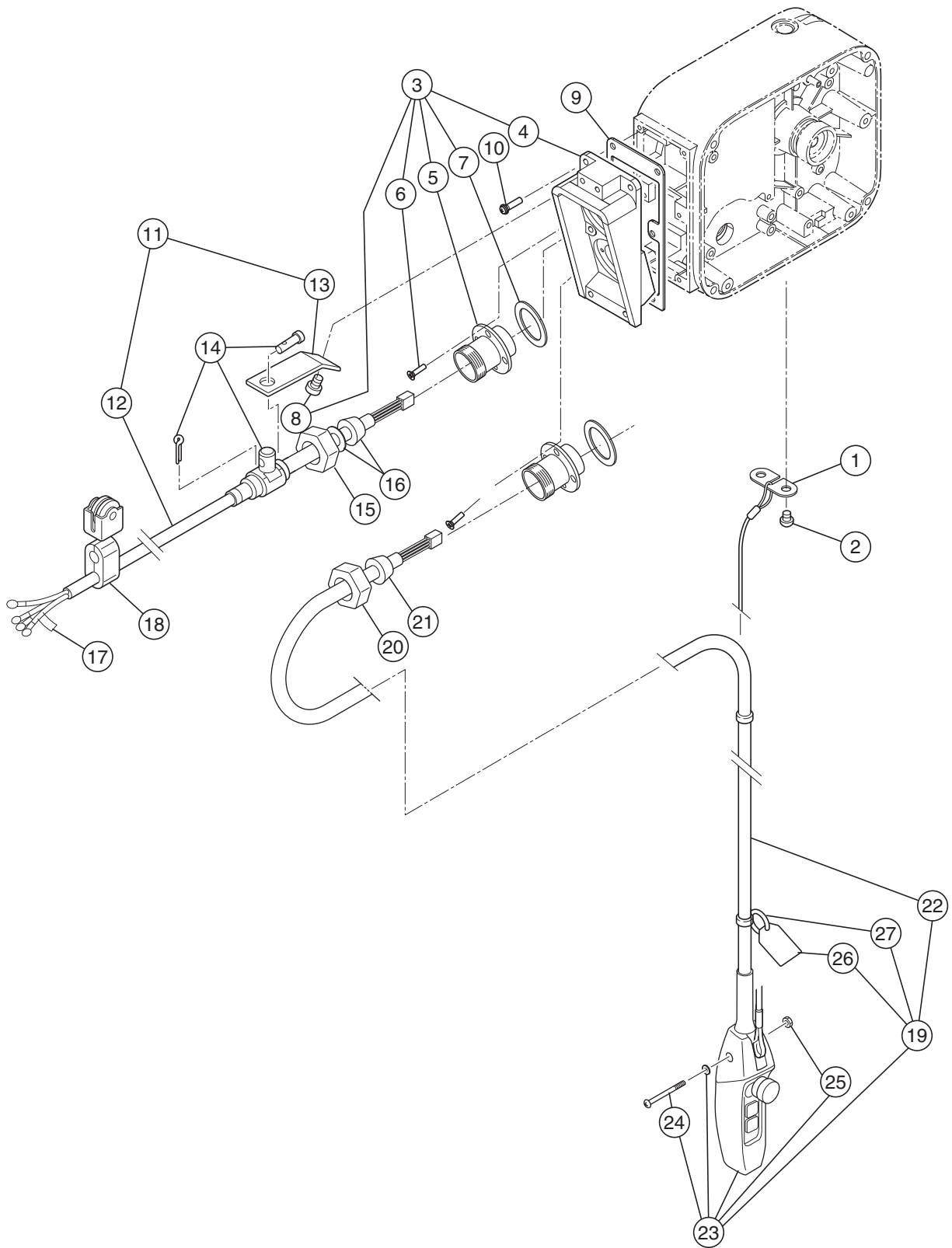
Elektroapparatesatz mit Frequenzumrichter (2 Geschwindigkeiten) und Gehäuseabdeckung

ER2-010IS, ER2-010IL

Abb. Nr.	Teilnummer	Teilebezeichnung	Mengeneinheit	ER2-D		Bemerkung
				ER2-010IS	ER2-010IL	
1	1060	Endschaltereinheit	1	ER2CI1060	←	
2	353	Inbusschraube	3	J1BE1-0601212	←	Für Endschalter
3	354	Federring	3	J1WS011-20060	←	Für Endschalter
4	554	Endschalter-Kabelbaum	1	ER2CI9554	←	
5	1441	Apparatesatz	1			
6	441	Grundplatte	1	ER2DI9441	←	
7	445	Schraube	3	ER1BS9445	←	
8	448	Steckleiste	1	ECP99JBAC	←	Steckleiste K-Baugruppe
9	5463	Entstörfilter	1			
10	583	Verbindungskabel	1			
11	1571	Frequenzumrichter	1			
12	508	Kommunikationsbaugruppe	1			
13	509	Halterung für K-Baugruppe	1	ECP99BKAA	←	
14	577	Transformator	1			
15	598	Brückengleichrichter	1	ECP93DIAA	←	
16	449	Drehbolzen	1	ER2CS9449	←	Fixierung Grundplatte
17	456	Deckelhalterung	1	ER2CS9456	←	
18	457	Sicherungsgurt	1	ER2CS9457	←	
19	458	Inbusschraube	1	J1BE1-0601616	←	Für Sicherungsgurt (am Getriebegehäuse angebracht)
20	459	Unterlegscheibe	1	ER1BS9436	←	Für Sicherungsgurt (am Getriebegehäuse angebracht)
21	460	Federring	1	J1WS011-20060	←	Für Sicherungsgurt (am Getriebegehäuse angebracht)
22	117	Dichtung C	1	ER2DS9117	←	Für Gehäusedeckel
23	2104	Gehäusedeckel-Baugruppe	1			
24	104	Gehäusedeckel	1	ER2DI9104	←	
25	185	Abdeckung für Widerstand	1	ER2DI9185	←	
26	5505	Bremswiderstand komplett	1			
27	800	Typenschild B	1			
28	114	Flachkopfschraube	2	J1AK2-5001212	←	Für Sicherungshalterung (am Gehäuseunterteil angebracht)
29	153	Inbusschraube	4	J1BE1-0604024	←	Für Gehäusedeckel
30	154	Zahnscheibe	4	J1WH012-10060	←	Für Gehäusedeckel

Anschlusskabel, Steuerkabel und Steuerschalter (Direktanschluss)

ER2-010S/IS, ER2-010L/IL



3 Fach-Steuerschaltereinheit

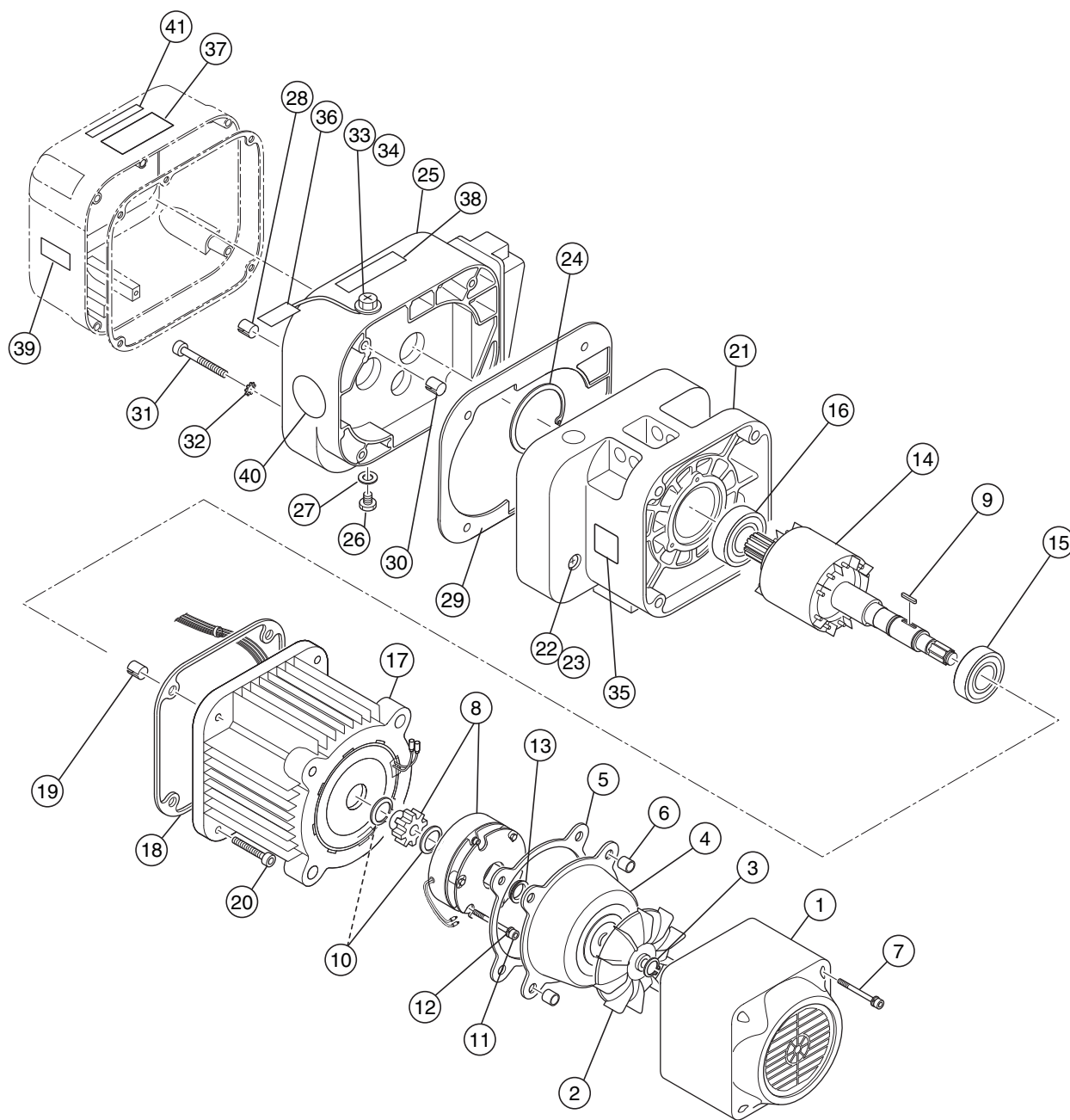
Anschlusskabel, Steuerkabel und Steuerschalter (Direktanschluss)

ER2-010S/IS, ER2-010L/IL

Abb. Nr.	Teilenummer	Teilebezeichnung	Mengeinheit	ER2-D		Bemerkung
				ER2-010S/IS	ER2-010L/IL	
1	535	Befestigung für Zugentlastung	1	ER1BS9534	←	
2	536	Inbusschraube mit Federring	2	J1AP2-5001212	←	Für Zugentlastung L
3	2511	Kabeleinführungseinheit	1	ER2CS2511	←	
4	511	Sockelgehäuse	1	ER2CS9511	←	
5	575	Kabeleinführung C	2	ECP5924AL	←	
6	517	Flachkopfschraube	8	E6SE003S9551	←	Für Kabeleinführung C
7	568	Dichtring	2	ECP5924AM	←	Für Kabeleinführung C
8	546	Inbusschraube mit Federring	2	J1AP2-6001616	←	Für Kabelstütze
9	512	Sockelgehäusedichtung	1	ER2CS9512	←	
10	516	Schraube	6	J1AP-5002020	←	Für Sockelgehäuse
11	1521	Anschlusskabeleinheit 4 C	1	ZBZB12CJ1000	←	
12	521	Anschlusskabel 4 C	1			
13	541	Kabelstütze	1	ER1BS9541	←	
14	1542	Kabelbefestigungseinheit	1			
15	569	Verschraubungsmutter A	1	ECP5924AA	←	
16	574	Gummidichtring	1	ECP6912AA	←	
17	823	Typenschild G	1	E6LE010S9806	←	
18	1527	Kabelwagen Typ 14 Einheit	n			
19	1557	3 Fach-Steuerkabeleinheit	1			
20	341	Verschraubungsmutter A	1	ECP5924AA	←	
21	351	Gummidichtring	1			
22	557	Steuerkabel 4C	1			
23	1561	3 Fach-Steuerschaltereinheit	1			
24	569	Maschinenschraube	1	J1AP2-4002608	←	
25	570	Mutter	1	J1AN004-10040	←	
26	567	Warnschild PB	1			
27	568	Aufhänger für Schild	1	E7SE003S9787	←	

Hauptteil, Getriebegehäuse und Motor

ER2-016S/IS, ER2-020S/IS, ER2-020L/IL, ER2-032S/IS

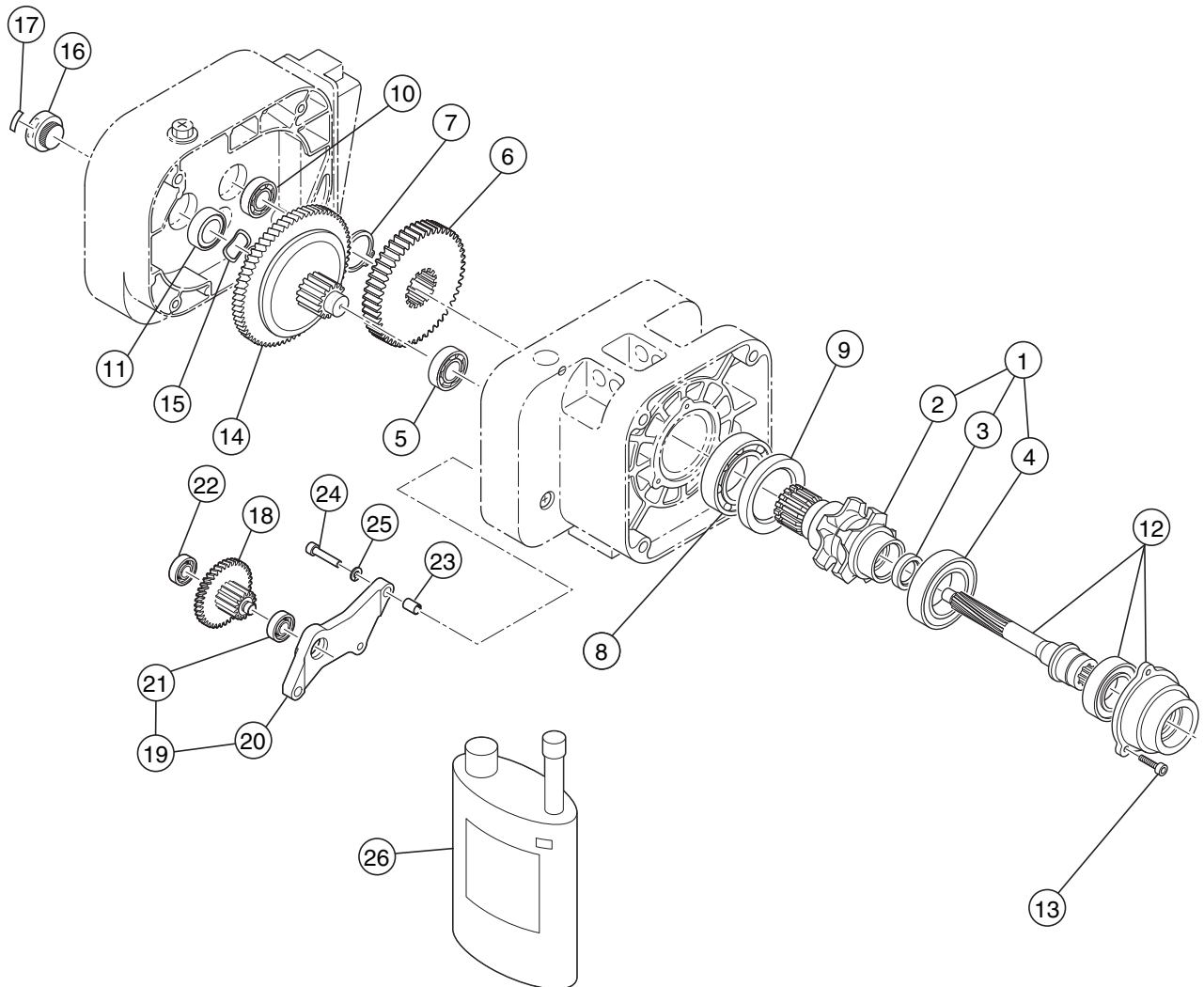


ER2-016S/IS, ER2-020S/IS, ER2-020L/IL, ER2-032S/IS

Abb. Nr.	Teilnummer	Teilebezeichnung	Mengeneinheit	ER2-E				Bemerkung
				ER2-016S/IS	ER2-020S/IS	ER2-020L/IL	ER2-032S/IS	
1	107	Ventilatorgehäuse	1	ER2DS9107	ER2ES9107	ER2DS9107	ER2ES9107	
2	108	Ventilator	1	ER2DS9108	ER2ES9108	ER2DS9108	ER2ES9108	
3	323	Sprengring	1	J1SS000-00016	J1SS000-00022	J1SS000-00016	J1SS000-00022	Für Ventilator
4	115	Bremsabdeckung	1	ER2DS9115	ER2ES9115	ER2DS9115	ER2ES9115	
5	119	Dichtung B	1	ER2DS9119	ER2ES9119	ER2DS9119	ER2ES9119	Für Bremsabdeckung
6	140	Passhülse S	2	E6SE005S9120	←	←	←	Für Lüfter- und Bremsabdeckung
7	160	Inbusschraube	4	J1BE1-0504522	J1BE1-0604524	J1BE1-0504522	J1BE1-0604524	Für Lüfter- und Bremsabdeckung
8	1362	Elektromagnetische Bremsseinheit	1					Mit Nabenfeder
9	360	Passfeder B	1	ER2DS9360	ER2ES9360	ER2DS9360	ER2ES9360	Für elektromagnetische Bremse
10	361	Sprengring	1	X	J1SS000-00030	X	J1SS000-00030	Für elektromagnetische Bremse
	361	Sprengring	2	J1SS000-00024	X	J1SS000-00024	X	Für elektromagnetische Bremse
11	167	Inbusschraube	3	J1BE1-0604024	J1BE1-0805028	J1BE1-0604024	J1BE1-0805028	Für elektromagnetische Bremse
12	168	Federring	3	J1WS011-20060	J1WS011-20080	J1WS011-20060	J1WS011-20080	Für elektromagnetische Bremse
13	210	V-Ring	1	ER2DS9210	ER2ES9210	ER2DS9210	ER2ES9210	Dichtung zwischen Motorwelle und Bremsabdeckung
14	5502	Motorwelle mit Läufer	1	ER2EL5502	ER2ES5502	ER2EL5502	ER2ES5502	
15	202	Kugellager	1	J1GR050-06005	J1GR050-06007	J1GR050-06005	J1GR050-06007	Für Motorrahmen
16	208	Kugellager	1	J1GR050-06006	←	←	←	Für Lagerhalterung (für Motorwelle)
17	5501	Motorrahmen mit Stator	1					
18	118	Dichtung M	1	ER2ES9118	←	←	←	Für Motorrahmen
19	138	Passhülse S	2	ER2ES9138	←	←	←	Für Motorrahmen
20	155	Inbusschraube	4	J1BE1-1204040	←	←	←	Für Motorrahmen
21	101	Gehäuse B	1	ER2ES9101	←	←	←	
22	133	Ölschraube	1	E5FE003S9111	←	←	←	
23	136	Ölschraubendichtung	1	E2YS005-9109	←	←	←	Für Ölschraube
24	207	Sprengring	1	J1SR000-00080	←	←	←	
25	6103	Getriebegehäuse	1	ER2EL6103	ER2ES6103	ER2EL6103	ER2ES6103	
26	133	Ölschraube	1	E5FE003S9111	←	←	←	Für Getriebegehäuse
27	136	Ölschraubendichtung	1	E2YS005-9109	←	←	←	Für Ölschraube
28	139	Passhülse	1	J1PS11-060025	←	←	←	
29	116	Dichtung G	1	ER2ES9116	←	←	←	Für Getriebegehäuse
30	137	Passhülse S	2	E6SE010S9120	←	←	←	Für Getriebegehäuse
31	151	Inbusschraube	4	J1BE1-0806028	J1BE1-0809028	J1BE1-0806028	J1BE1-0809028	Für Getriebegehäuse
32	152	Zahnscheibe	4	J1WH012-10080	←	←	←	Für Getriebegehäuse
33	135	Ölschraube B	1	ER1BS9135	←	←	←	Für Getriebegehäuse
34	173	Dichtring	1	E2YS005-9116	←	←	←	Für Ölschraube B
35	960	Typenschild lastseitig	1					Lastseite
36	953	Schild für Ölfüllung	1					
37	935	Warnaufkleber E	1					
38	810	Typenschild OF	1					
39	836	Typenschild L	1	X	X	X	X	Für Endschalter
40	868	Typenschild AD	1					Für Hubgeschwindigkeit
41	820	Typenschild HW	1					Für Doppelgeschw.-Frequenzumrichter

Getriebe, Motorwelle und Rutschkupplung

ER2-016S/IS, ER2-020S/IS, ER2-020L/IL, ER2-032S/IS

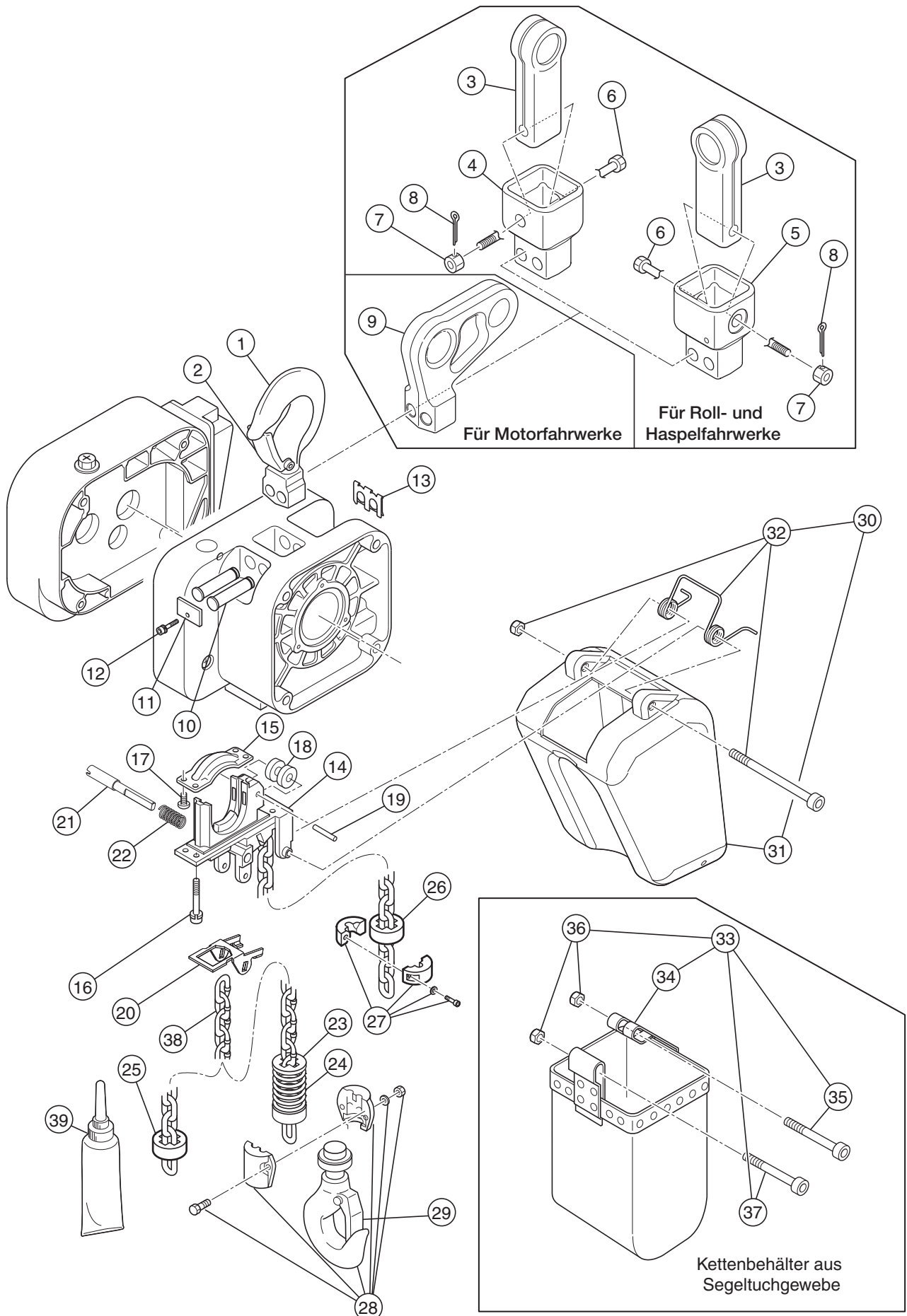


ER2-016S/IS, ER2-020S/IS, ER2-020L/IL, ER2-032S/IS

Abb. Nr.	Teilenummer	Teilebezeichnung	Mengenheit	ER2-E				Bemerkung
				ER2-016S/IS	ER2-020S/IS	ER2-020L/IL	ER2-032S/IS	
1	6241	Lastkettenritzel Baugruppe	1	ER2ES6241	←	←	←	
2	241	Lastkettenritzel	1	ER2ES9241	←	←	←	
3	221	Dichtring	1	ER2ES9221	←	←	←	Für Motorwelle
4	242	Kugellager	1	J1GR020-06209	←	←	←	Für Lastkettenritzel (Motorseite)
5	238	Kugellager	1	J1GR000-06405	←	←	←	Für Getriebe Nr. 3 (Gehäusesseite)
6	240	Lastgetriebe	1	ER2EM9240	ER2ES9240	ER2EL9240	ER2ER9240	
7	245	Sprengtring	1	J1SS000-00050	←	←	←	Für Lastgetriebe
8	243	Kugellager	1	J1GR000-06010	←	←	←	Für Lastkettenritzel (Getriebegehäuse-Seite)
9	244	Dichtring	1	ER2ES9244	←	←	←	Für Lastkettenritzel (Getriebegehäuse-Seite)
10	222	Kugellager	1	J1GR000-06303	←	←	←	Für Motorwelle (Getriebegehäuse-Seite)
11	233	Dichtring	1	ER1DS9233	←	←	←	Für Dichtmuffe
12	5220	Motorwelleneinheit	1	ER2EL5220	ER2ES5220	ER2EL5220	ER2ES5220	
13	164	Inbusschraube	3	J1BE1-0601818	←	←	←	Für Lagerhalterung
14	1223	Rutschkupplung komplett	1	ER2EM1218	ER2ES1223	ER2EL1223	ER2ER1223	
15	234	Wellenunterlegscheibe	1	ER1DS9234	ER2ES9234	ER1DS9234	ER2ES9234	
16	235	Abdeckung für Einstellmutter	1	ER1DS9235	ER2ES9235	ER1DS9235	ER2ES9235	
17	840	Typenschild	1					
18	5262	Getriebebaugruppe B	1	ER2EM5257	X	ER2EL5262	X	
19	6261	Getriebehalterung-Baugruppe	1	ER2EL6261	X	ER2EL6261	X	
20	261	Getriebehalterung	1	ER2EL9261	X	ER2EL9261	X	
21	264	Kugellager	1	J1GR000-06202	X	J1GR000-06202	X	
22	266	Kugellager	1	J1GR000-06201	X	J1GR000-06201	X	Getriebe B (Getriebegehäuse-Seite)
23	270	Passhülse S	2	E6SE010S9120	X	E6SE010S9120	X	Für Getriebehalterung
24	271	Inbusschraube	3	J1BE1-0803535	X	J1BE1-0803535	X	Für Getriebehalterung
25	272	Federring	3	J1WS011-20080	X	J1WS011-20080	X	Für Getriebehalterung
26	1855	Getriebeöl F (1 l)	2	X	ER1CS1855	X	ER1CS1855	
	1855	Getriebeöl F (0,7 l)	1	ER1BS1855	X	ER1BS1855	X	
	1855	Getriebeöl F (1 l)	1	ER1CS1855	X	ER1CS1855	X	

Oberer und unterer Haken, Lastkette, Kettenführung und Kettenbehälter

ER2-016S/IS, ER2-020S/IS, ER2-020L/IL



Oberer und unterer Haken, Lastkette, Kettenführung und Kettenbehälter

ER2-016S/IS, ER2-020S/IS, ER2-020L/IL

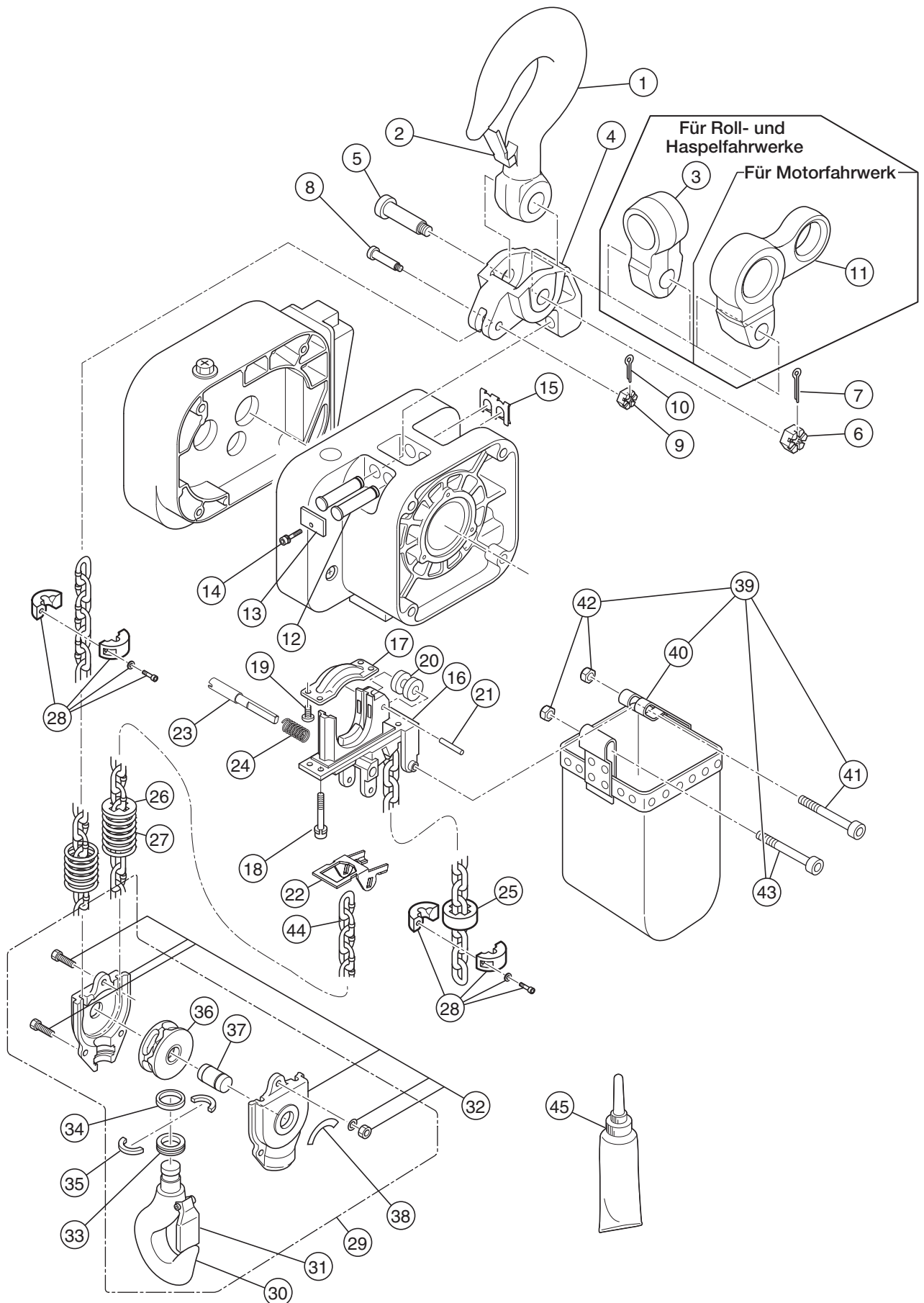
Abb. Nr.	Teilenummer	Teilebezeichnung	Mengeinheit	ER2-E			Bemerkung
				ER2-016S/IS	ER2-020S/IS	ER2-020L/IL	
1	1001	Oberhaken-Satz	1	ER2ES1001	←	←	
2	002	Hakenmaulsicherung	1	ER2ES1002	←	←	Für Oberhaken
3	004	Verbinder	1	T7GB020-9004	←	←	Tragsäule für Roll- und Haspelfahrwerke
4	027	Verbindungsstück P	1	ER2ES9027	←	←	Verbindung für Rollfahrwerk
5	029	Verbindungsstück G	1	ER2ES9029	←	←	Verbindung für Haspelfahrwerk
6	032	Verbindungsbolzen	1	ER1ES9032	←	←	Für Verbinder
7	033	Kronenmutter	1	J1NL001-20160	←	←	Für Verbinder
8	034	Splint	1	J1PW01-040030	←	←	Für Verbinder
9	031	Verbinder T	1	ER2ES9031	←	←	Für MR-Verbindung
10	121	Verbindungsbolzen	2	ER2ES9121	←	←	Für Gehäuseverbindung
11	123	Platte A	1	ER2ES9123	←	←	Für Verbindungsbolzen
12	124	Inbusschraube	1	J1BG1-0601212	←	←	Für Platte A
13	186	Bolzenclip	1	ER2ES9186	←	←	Für Verbindungsbolzen
14	331	Kettenführung A	1	ER2ES9331	←	←	
15	332	Kettenführung B	1	ER2ES9332	←	←	
16	346	Inbusschraube mit Federring	4	J1BE1-0803030	←	←	Für Kettenführung A
17	348	Inbusschraube mit Federring	4	J1AP2-6001212	←	←	Für Kettenführung B
18	333	Führungsrolle	1	ER1DL9333	←	←	
19	334	Rollenbolzen	1	ER1DL9334	←	←	
20	337	Begrenzungshebel (Endschalter)	1	ER2ES9337	←	←	
21	338	Begrenzungshebelstift (Endschalter)	1	ER2EL9338	ER2ES9338	ER2EL9338	
22	357	Begrenzungshebelfeder (Endschalter)	1	ER2CS9357	←	←	
23	054	Begrenzungsplatte (Endschalter)	1	X	ER1ES9054	←	Lastseite
24	051	Kettenfeder	1	X	E7SS020S9047	ER1DL9051	Lastseite
25	053	Prellgummi	1	ER1ES9053	X	←	Lastseite (nur für 1,6 t)
26	053	Prellgummi	1	ER1ES9053	←	←	Nichtlastseite
27	1041	Kettenstopper	1	ER1ES1041	←	←	
28	1011	Unterhaken-Satz	1	ER2EM1010	ER2ES1011	←	
29	002	Hakenmaulsicherung	1	ER2EM1002	ER2ES1002	←	Unterhaken
30	BKT2-KITPE	Behälter KIT PE	1	BKT2-KIT-PE	←	←	
31	1401	Kettenbehälter-Baugruppe P	1	ER2ES1401	←	←	Kunststoffbehälter für 4 m Hubhöhe
32	1416	Kettenbehälter-Federeinheit	1	ER2ES1416	←	←	
33	BKT2-KITE1	Behälter KIT E1	1	BKT2-KIT-E1	←	←	Kettenbehälter-Baugruppe (E1) zur Montage
	BKT2-KITE2	Behälter KIT E2	1	BKT2-KIT-E2	←	←	Kettenbehälter-Baugruppe (E2) zur Montage
34	5403	Kettenbehälter-Baugruppe (E1)	1	ER2ES5403	←	←	Segeltuchbehälter für 12 m Hubhöhe
	5405	Kettenbehälter-Baugruppe (E2)	1	ER2ES5405	←	←	Segeltuchbehälter für 18 m Hubhöhe
35	417	Inbusschraube	1	J1BE1-1010032	←	←	Behälteraufhängung A-Seite
36	418	Mutter	2	C2BA200-9074	←	←	Aufhängung A / B für Segeltuchbehälter
37	419	Inbusschraube	1	J1BE1-1007532	←	←	Behälteraufhängung B-Seite
38	874	NC Lastkette (Teilung 2.8)	1	KBAN102W	←	←	Stromlos vernickelte Oberfläche
39	1951	Schmiermitteltube	1	ER2CS1951	←	←	

Lastkette

Gehäusegröße		ER2-E		
Produktcode		ER2-016S/IS	ER2-020S/IS	ER2-020L/IL
Anzahl der Lastketten		1		
Lastkettendurchmesser (mm)		φ10.2		
Haspellänge (m)	Hubhöhe 4m/6m	0.55	0.61	
Gesamtlänge (m)	Hubhöhe 4m/6m	4.55/6.55	4.61/6.61	

Oberer und unterer Haken, Lastkette, Kettenführung und Kettenbehälter für doppelte Einsicherung

ER2-032S/IS



ER2-032S/IS

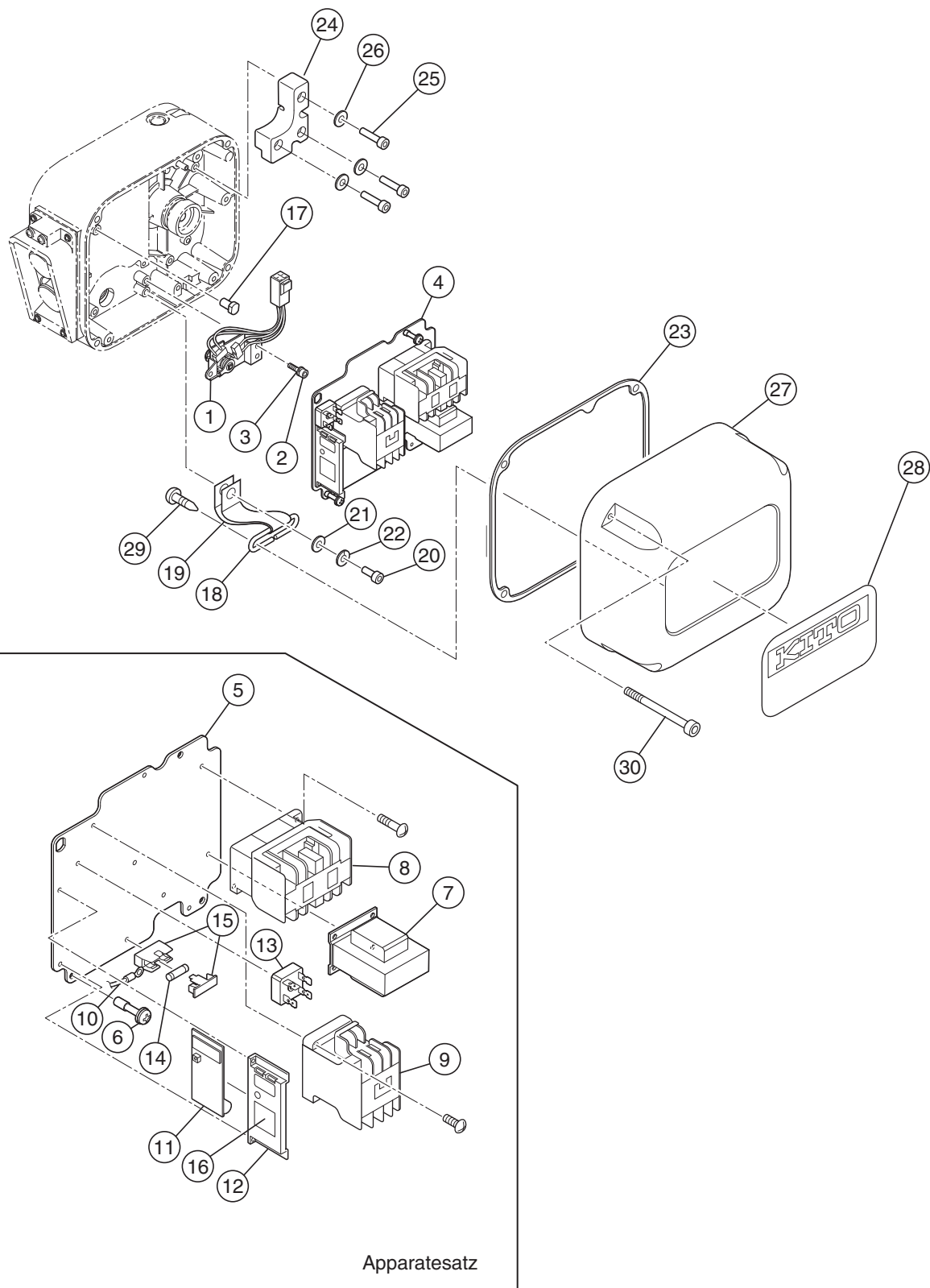
Abb. Nr.	Teilenummer	Teilebezeichnung	Mengeinheit	ER2-E	Bemerkung
				ER2-032S/IS	
1	1001	Oberhaken-Satz	1	ER2ER1001	
2	002	Hakenmaulsicherung	1	ER2ER1002	Für Oberhaken
3	004	Verbinder	1	T7GB030-9004	Tragsäule für Roll- und Haspelfahrwerke
4	030	Verbindungsstück D	1	ER2ER9030	
5	032	Verbindungsbolzen	1	ER1ES9032	Für Verbinder D
6	033	Kronenmutter	1	J1NL001-20160	Für Verbinder D
7	034	Splint	1	J1PW01-040030	Für Verbinder D
8	035	Kettenbolzen	1	C2BA020-9041	Befestigung für Lastkette
9	036	Kronenmutter	1	C2BA020-9049	Befestigung für Lastkette
10	037	Splint	1	J1PW01-020016	Befestigung für Lastkette
11	031	Verbinder T	1	ER2ER9031	Für MR-Verbindung
12	121	Verbindungsbolzen	2	ER2ES9121	Für Gehäuseverbindung
13	123	Platte A	1	ER2ES9123	Für Verbindungsbolzen
14	124	Inbusschraube	1	J1BG1-0601212	Für Platte A
15	186	Bolzenclip	1	ER2ES9186	Für Verbindungsbolzen
16	331	Kettenführung A	1	ER2ES9331	
17	332	Kettenführung B	1	ER2ES9332	
18	346	Inbusschraube mit Federring	4	J1BE1-0803030	Für Kettenführung A
19	348	Inbusschraube mit Federring	4	J1AP2-6001212	Für Kettenführung B
20	333	Führungsrolle	1	ER1DL9333	
21	334	Rollenbolzen	1	ER1DL9334	
22	337	Begrenzungshebel (Endschalter)	1	ER2ES9337	
23	338	Begrenzungshebelstift (Endschalter)	1	ER2ES9338	
24	357	Begrenzungshebelfeder (Endschalter)	1	ER2CS9357	
25	053	Prellgummi	1	ER1EM905	Nichtlastseite
26	054	Begrenzungsplatte (Endschalter)	1	ER1ES9054	Lastseite
27	051	Kettenfeder	2	E7SS020S9047	Lastseite
28	1041	Kettenstopper	2	ER1ES1041	
29	1011	Unterhaken-Satz	1	ER2EM1010	
30	2011	Unterhaken Baugruppe	1	ER2ER2011	
31	002	Hakenmaulsicherung	1	ER2ER1002	Unterhaken
32	2015	Unterflasche Baugruppe	1	ER2ER2015	
33	012	Drucklager	1	J1GS000-51106	
34	013	Druckring A	1	E2YS030-9026	
35	014	Hakenanschlag A	2	E2YS030-9027	
36	6021	Unteres Lastkettenritzel	1	ER2ER6021	
37	6023	Ritzelwelle	1	ER2ER6023	
38	822	Typenschild C	1	C3BA030-9805	
39	BKT2-KITE1	Behälter KIT E1	1	BKT2-KIT-E1	
40	5403	Kettenbehälter-Baugruppe (E1)	1	ER2ES5403	Segeltuchbehälter für 6 m Hubhöhe
41	417	Inbusschraube	1	J1BE1-1010032	Behälteraufhängung A-Seite
42	418	Mutter	2	C2BA200-9074	Aufhängung A / B für Segeltuchbehälter
43	419	Inbusschraube	1	J1BE1-1007532	Behälteraufhängung B-Seite
44	874	NC Lastkette (Teilung 2.8)	1	KBAN102W	Stromlos vernickelte Oberfläche
45	1951	Schmiermitteltube	1	ER2CS1951	

Lastkette

Gehäusegröße		ER2-E	
Produktcode		ER2-032S/IS	
Anzahl der Lastketten		1	
Lastkettendurchmesser (mm)		ø10.2	
Haspellänge (m)	Hubhöhe 4m/6m	0.55	0.61
Gesamtlänge (m)	Hubhöhe 4m/6m	4.55/6.55	4.61/6.61

Elektroapparatesatz mit Schützen und Gehäuseabdeckung

ER2-016S, ER2-020S, ER2-020L, ER2-032S



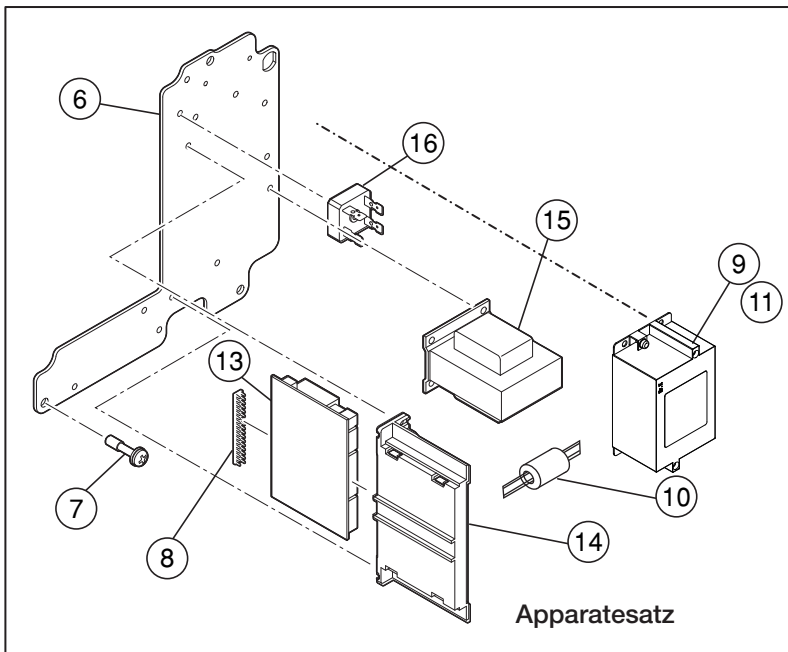
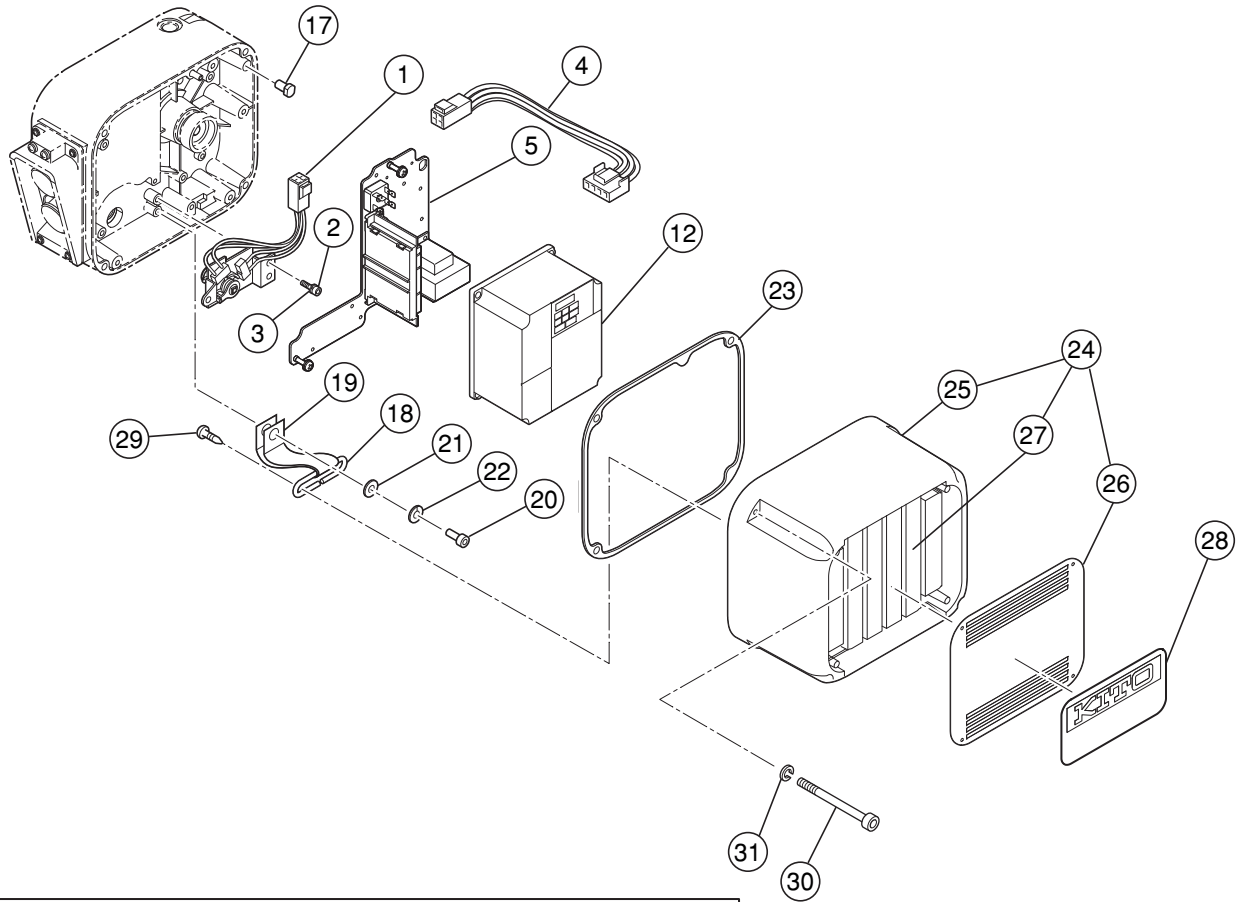
Elektroapparatesatz mit Schützen und Gehäuseabdeckung

ER2-016S, ER2-020S, ER2-020L, ER2-032S

Abb. Nr.	Teilenummer	Teilebezeichnung	Mengeinheit	ER2-E				Bemerkung
				ER2-016S	ER2-020S	ER2-020L	ER2-032S	
1	1060	Endschaltereinheit	1	ER2C11060	←	←	←	
2	353	Inbusschraube	3	J1BE1-0601212	←	←	←	Für Endschalter
3	354	Federring	3	J1WS011-20060	←	←	←	Für Endschalter
4	1441	Apparatesatz	1					
5	441	Grundplatte	1	ER2ES9441	←	←	←	
6	445	Schraube	3	ER1BS9445	←	←	←	
7	577	Transformator	1					
8	578	Wendeschütz	1					Für Heben und Senken
9	580	Hauptschütz	1	MGC14302C	←	←	←	Für Not-Aus
10	583	Verbindungskabel	1					
11	582	CH-Meter (Betriebsstundenzähler)	1					
12	597	CH-Meter-Halterung	1	ECP99BKBA	←	←	←	
13	598	Brückengleichrichter	1	ECP93DIAA	ECP94DIAA	ECP93DIAA	ECP94DIAA	
14	602	Sicherung	1	ECP91FZ02	←	←	←	
15	603	Sicherungshalter	1	ECP92FZAA	←	←	←	
16	838	Typenschild für C/H	1	ECP99CHAA	←	←	←	
17	449	Drehbolzen	1	ER2CS9449	←	←	←	Fixierung Grundplatte
18	456	Deckelhalterung	1	ER2CS9456	←	←	←	
19	457	Sicherungsgurt	1	ER2CS9457	←	←	←	
20	458	Inbusschraube	1	J1BE1-0601616	←	←	←	Für Sicherungsgurt (am Getriebegehäuse angebracht)
21	459	Unterlegscheibe	1	ER1BS9436	←	←	←	Für Sicherungsgurt (am Getriebegehäuse angebracht)
22	460	Federring	1	J1WS011-20060	←	←	←	Für Sicherungsgurt (am Getriebegehäuse angebracht)
23	117	Dichtung C	1	ER2ES9117	←	←	←	Für Gehäusedeckel
24	109	Schwinghebel	1	X	ER2ES9108	X	ER2ES9108	
25	162	Inbusschraube	3	X	J1BE1-0802525	X	J1BE1-0802525	Für Schwinghebel
26	163	Federring	3	X	J1WS011-20080	X	J1WS011-20080	Für Schwinghebel
27	104	Gehäusedeckel	1	ER2ES9104	←	←	←	
28	800	Typenschild B	1					
29	114	Flachkopfschraube	2	J1AK2-5001212	←	←	←	Für Sicherungshalterung (am Gehäuseunterteil angebracht)
30	153	Inbusschraube	4	J1BG1-0604024	←	←	←	Für Gehäusedeckel

Elektroapparatesatz mit Frequenzumrichter (2 Geschwindigkeiten) und Gehäuseabdeckung

ER2-016IS, ER2-020IS, ER2-020IL, ER2-032IS

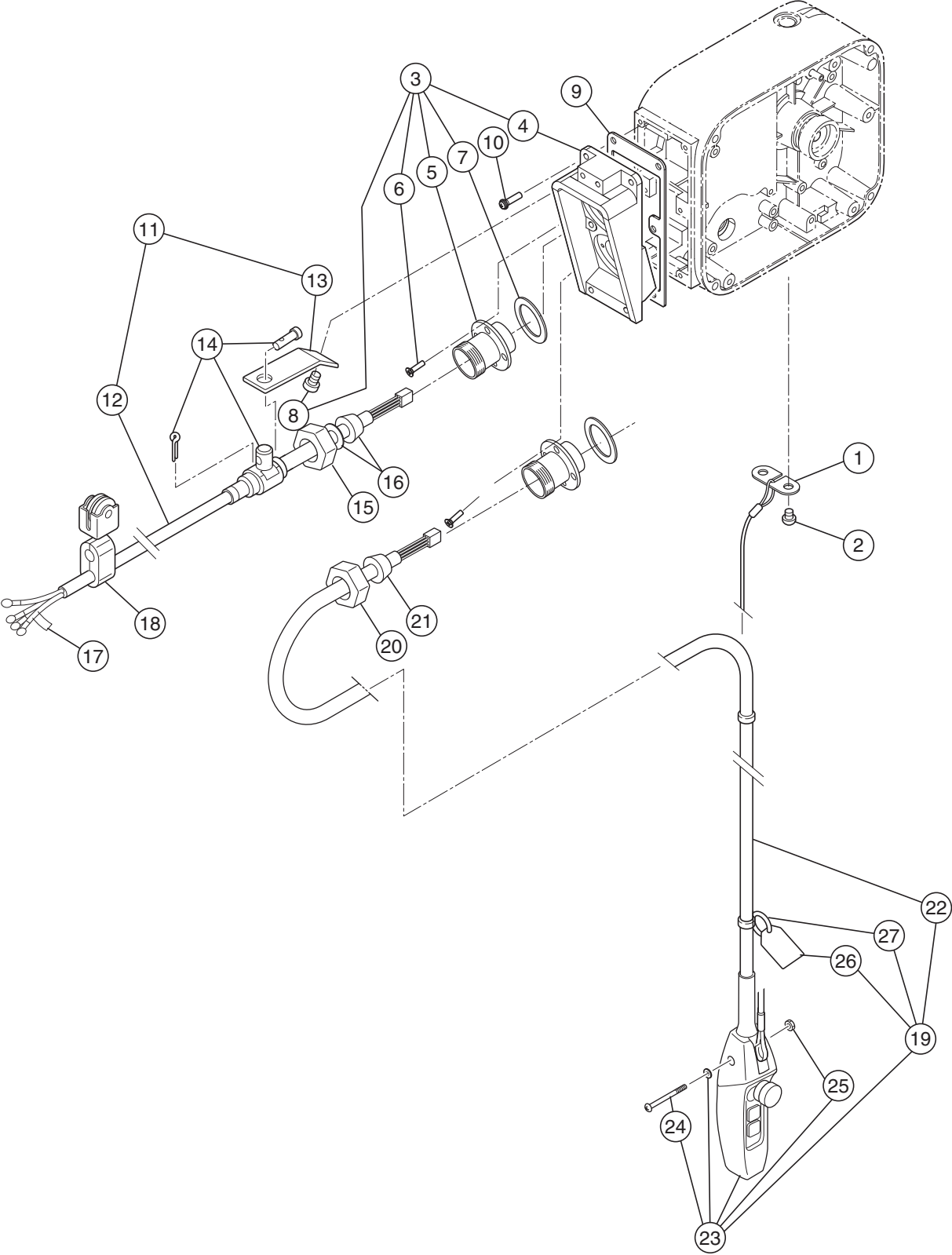


ER2-016IS, ER2-020IS, ER2-020IL, ER2-032IS

Abb. Nr.	Teilenummer	Teilebezeichnung	Mengenheit	ER2-E				Bemerkung
				ER2-016IS	ER2-020IS	ER2-020IL	ER2-032IS	
1	1060	Endschaltereinheit	1	ER2CI1060	←	←	←	
2	353	Inbusschraube	3	J1BE1-0601212	←	←	←	Für Endschalter
3	354	Federring	3	J1WS011-20060	←	←	←	Für Endschalter
4	554	Endschalter-Kabelbaum	1	ER2CI9554	←	←	←	
5	1441	Apparatesatz	1					Spezifikation Rutschkupplung
6	441	Grundplatte	1	ER2EI9441	←	←	←	
7	445	Schraube	3	ER1BS9445	←	←	←	
8	448	Steckleiste	1	ECP99JBAC	←	←	←	Steckleiste K-Baugruppe
9	5463	Entstörfilter	1					
10	465	Ferritkernfilter	1			X		Für 3,5-kW-Motor
11	583	Verbindungskabel	1					
12	1571	Frequenzumrichter	1					
13	508	Kommunikationsbaugruppe	1					
14	509	Halterung für K-Baugruppe	1	ECP99BKAA	←	←	←	
15	577	Transformator	1					
16	598	Brückengleichrichter	1	ECP93DIAA	ECP94DIAA	ECP93DIAA	ECP94DIAA	
17	449	Drehbolzen	1	ER2CS9449	←	←	←	Fixierung Grundplatte
18	456	Deckelhalterung	1	ER2CS9456	←	←	←	
19	457	Sicherungsgurt	1	ER2CS9457	←	←	←	
20	458	Inbusschraube	1	J1BE1-0601616	←	←	←	Für Sicherungsgurt (am Getriebegehäuse angebracht)
21	459	Unterlegscheibe	1	ER1BS9436	←	←	←	Für Sicherungsgurt (am Getriebegehäuse angebracht)
22	460	Federring	1	J1WS011-20060	←	←	←	Für Sicherungsgurt (am Getriebegehäuse angebracht)
23	117	Dichtung C	1	ER2ES9117	←	←	←	Für Gehäusedeckel
24	2104	Gehäusedeckel-Baugruppe	1					
25	104	Gehäusedeckel	1	ER2EI910	←	←	←	
26	185	Abdeckung für Widerstand	1	ER2EI9185	←	←	←	
27	5504	Bremswiderstand komplett	1					
28	800	Typenschild B	1					
29	114	Flachkopfschraube	2	J1AK2-5001212	←	←	←	Für Sicherungshalterung (am Gehäuseunterteil angebracht)
30	153	Inbusschraube	4	J1BE1-0604024	←	←	←	Für Gehäusedeckel
31	154	Zahnscheibe	4	J1WH012-10060	←	←	←	Für Gehäusedeckel

Anschlusskabel, Steuerkabel und Steuerschalter (Direktanschluss)

ER2-016S/IS, ER2-020S/IS, ER2-020L/IL, ER2-032S/IS



3 Fach-Steuerschaltereinheit

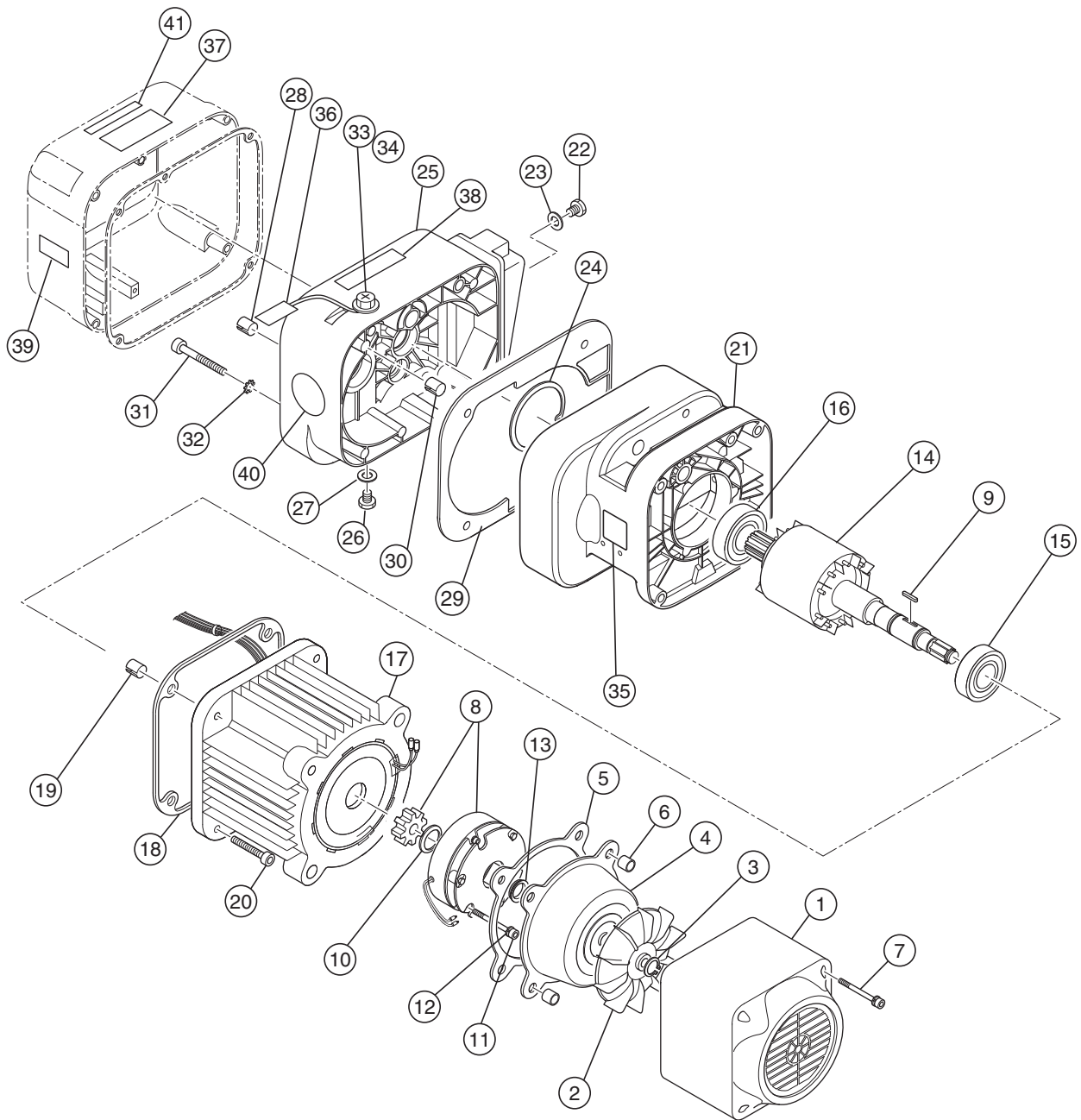
Anschlusskabel, Steuerkabel und Steuerschalter (Direktanschluss)

ER2-016S/IS, ER2-020S/IS, ER2-020L/IL, ER2-032S/IS

Abb. Nr.	Teilenummer	Teilebezeichnung	Mengenheit	ER2-E				Bemerkung
				ER2-016S/IS	ER2-020S/IS	ER2-020L/IL	ER2-032S/IS	
1	535	Befestigung für Zugentlastung	1	ER1BS9534	←	←	←	
2	536	Inbusschraube mit Federring	2	J1AP2-5001212	←	←	←	Für Zugentlastung L
3	2511	Kabeleinführungseinheit	1	ER2CS2511	←	←	←	
4	511	Sockelgehäuse	1	ER2CS9511	←	←	←	
5	575	Kabeleinführung C	2	ECP5924AL	←	←	←	
6	517	Flachkopfschraube	8	E6SE003S9551	←	←	←	Für Kabeleinführung C
7	568	Dichtring	2	ECP5924AM	←	←	←	Für Kabeleinführung C
8	546	Inbusschraube mit Federring	2	J1AP2-6001616	←	←	←	Für Kabelstütze
9	512	Sockelgehäusedichtung	1	ER2CS9512	←	←	←	
10	516	Schraube	6	J1AP-5002020	←	←	←	Für Sockelgehäuse
11	1521	Anschlusskabeleinheit 4 C	1	ZBZB12CJ1000	←	←	←	
12	521	Anschlusskabel 4 C	1					
13	541	Kabelstütze	1	ER1BS9541	←	←	←	
14	1542	Kabelbefestigungseinheit	1					
15	569	Verschraubungsmutter A	1	ECP5924AA	←	←	←	
16	574	Gummidichtring	1	ECP6912AA	←	←	←	
17	823	Typenschild G	1	E6LE010S9806	←	←	←	
18	1527	Kabelwagen Typ 14 Einheit	n					
19	1557	3 Fach-Steuerkabeleinheit	1					
20	341	Verschraubungsmutter A	1	ECP5924AA	←	←	←	
21	351	Gummidichtring	1					
22	557	Steuerkabel 5C	1					
23	1561	3 Fach-Steuerschaltereinheit	1					
24	569	Maschinenschraube	1	J1AP2-4002608	←	←	←	
25	570	Mutter	1	J1AN004-10040	←	←	←	
26	567	Warnschild PB	1					
27	568	Aufhänger für Schild	1	E7SE003S9787	←	←	←	

Hauptteil, Getriebegehäuse und Motor

ER2-025S/IS, ER2-050S/IS

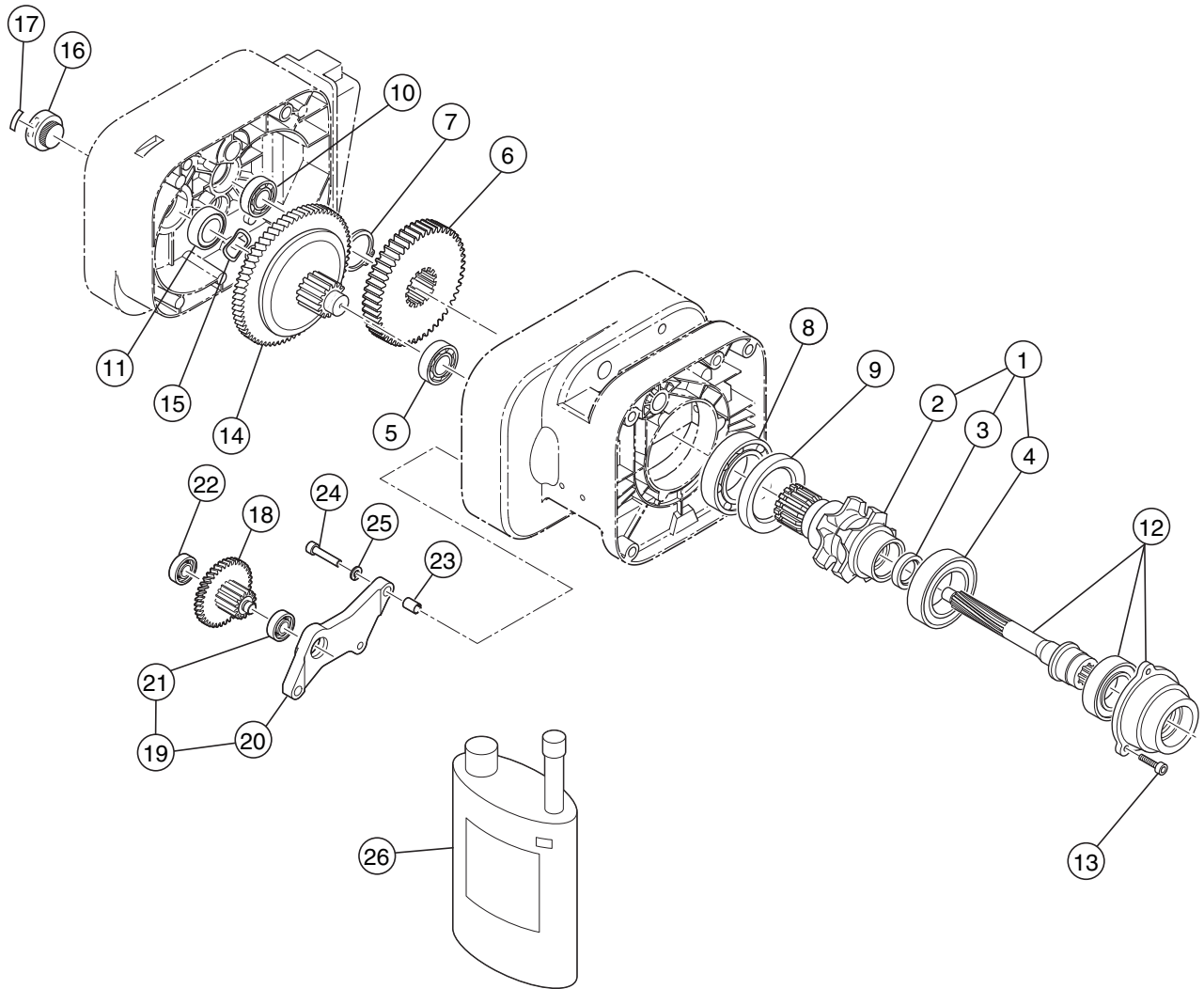


ER2-025S/IS, ER2-050S/IS

Abb. Nr.	Teilenummer	Teilebezeichnung	Mengeinheit	ER2-F		Bemerkung
				ER2-025S/IS	ER2-050S/IS	
1	107	Ventilatorgehäuse	1	ER2ES9107	←	
2	108	Ventilator	1	ER2ES9108	←	
3	323	Sprengring	1	J1SS000-00022	←	Für Ventilator
4	115	Bremsabdeckung	1	ER2ES9115	←	
5	119	Dichtung B	1	ER2ES9119	←	
6	140	Passhülse S	2	E6SE005S9120	←	Für Lüfter- und Bremsabdeckung
7	160	Inbusschraube	4	J1BE1-0604524	←	Für Lüfter- und Bremsabdeckung
8	1362	Elektromagnetische Bremseinheit	1			Mit Nabenfeder
9	360	Passfeder B	1	ER2ES9360	←	Für elektromagnetische Bremse
10	361	Sprengring	1	J1SS000-00030	←	Für elektromagnetische Bremse
11	167	Inbusschraube	3	J1BE1-0805028	←	Für elektromagnetische Bremse
12	168	Federring	3	J1WS011-20100	←	Für elektromagnetische Bremse
13	210	V-Ring	1	ER2ES9210	←	Dichtung zwischen Motorwelle und Bremsabdeckung
14	5502	Motorwelle mit Läufer	1	ER2FS5502	←	
15	202	Kugellager	1	J1GR050-06007	←	Für Motorrahmen
16	208	Kugellager	1	J1GR050-06006	←	Für Lagerhalterung (für Motorwelle)
17	5501	Motorrahmen mit Stator	1			
18	118	Dichtung M	1	ER2FS9118	←	Für Motorrahmen
19	138	Passhülse S	2	ER2ES9138	←	Für Motorrahmen
20	155	Inbusschraube	4	J1BE1-1204040	←	Für Motorrahmen
21	101	Gehäuse B	1	ER2FS9101	←	
22	133	Ölschraube	1	E5FE003S9111	←	
23	136	Ölschraubendichtung	1	E2YS005-9109	←	Für Ölschraube
24	207	Sprengring	1	J1SR000-00080	←	
25	6103	Getriebegehäuse	1	ER2FS6103	←	
26	133	Ölschraube	1	E5FE003S9111	←	Für Getriebegehäuse
27	136	Ölschraubendichtung	1	E2YS005-9109	←	Für Ölschraube
28	139	Passhülse	1	J1PS11-060025	←	
29	116	Dichtung G	1	ER2FS9116	←	Für Getriebegehäuse
30	137	Passhülse S	2	E6SE010S9120	←	Für Getriebegehäuse
31	151	Inbusschraube	5	J1BE1-0809028	←	Für Getriebegehäuse
32	152	Zahnscheibe	5	J1WH012-10080	←	Für Getriebegehäuse
33	135	Ölschraube B	1	ER1BS9135	←	Für Getriebegehäuse F
34	173	Dichtring	1	E2YS005-9116	←	Für Ölschraube B
35	960	Typenschild lastseitig	1			Lastseite
36	953	Schild für Ölfüllung	1			
37	935	Warnaufkleber E	1			
38	810	Typenschild OF	1			
39	836	Typenschild L	1	X	X	Für Endschalter
40	868	Typenschild AD	1			Für Hubgeschwindigkeit
41	820	Typenschild HW	1			Für Doppelgeschw.-Frequenzumrichter

Getriebe, Motorwelle und Rutschkupplung

ER2-025S/IS, ER2-050S/IS

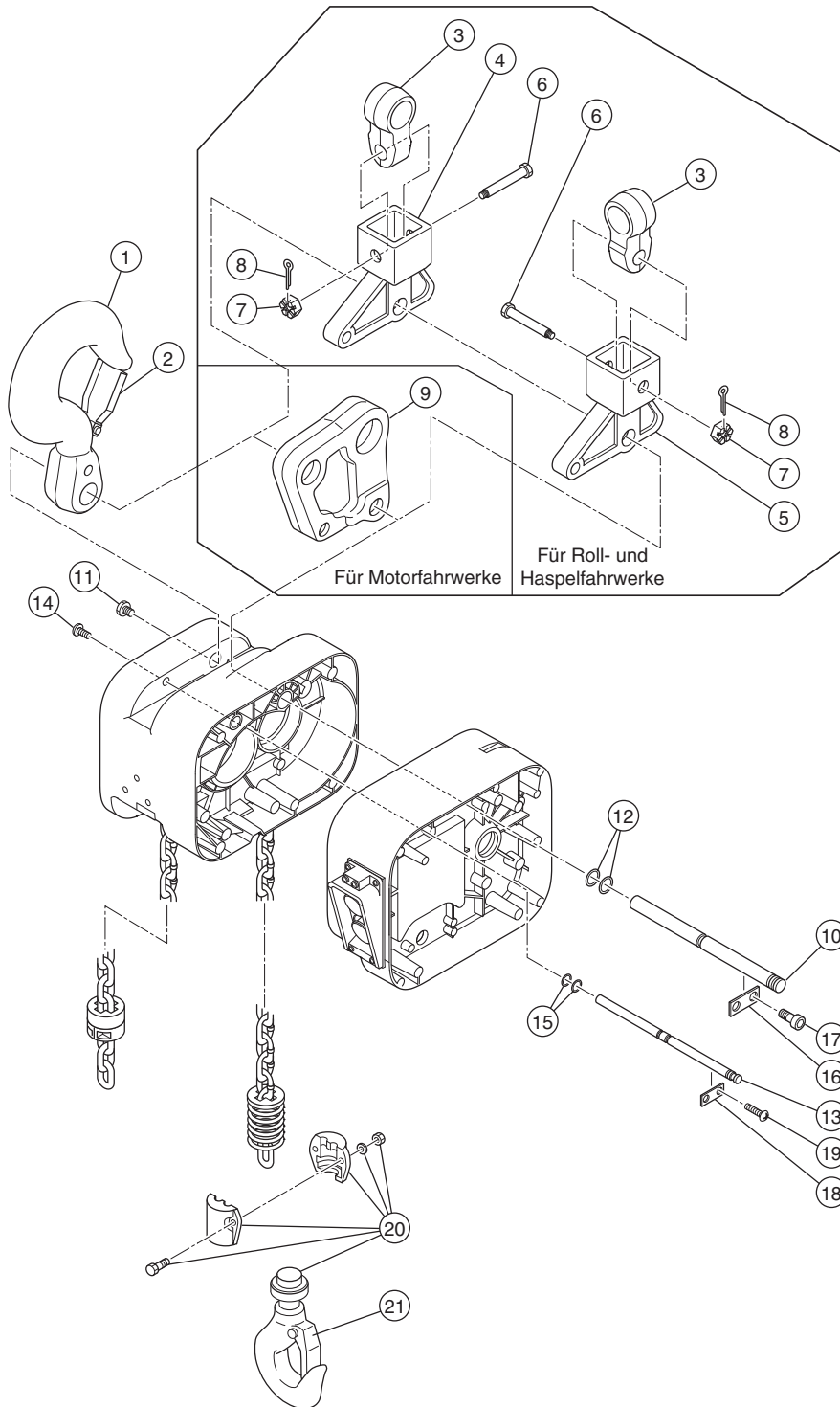


ER2-025S/IS, ER2-050S/IS

Abb. Nr.	Teilenummer	Teilebezeichnung	Mengeinheit	ER2-F		Bemerkung
				ER2-025S/IS	ER2-050S/IS	
1	6241	Lastkettenritzel Baugruppe	1	ER2FS6241	←	
2	241	Lastkettenritzel	1	ER2FS9241	←	
3	221	Dichtring	1	ER2ES9221	←	Für Motorwelle
4	242	Kugellager	1	J1GR020-06210	←	Für Lastkettenritzel (Motorseite)
5	238	Kugellager	1	J1GR000-06405	←	Für Getriebe Nr. 3 (Gehäuseseite)
6	240	Lastgetriebe	1	ER2FS9240	←	
7	245	Sprengring	1	J1SS000-00050	←	Für Lastgetriebe
8	243	Kugellager	1	J1GR000-06010	←	Für Lastkettenritzel (Getriebegehäuse-Seite)
9	244	Dichtring	1	ER2ES9244	←	Für Lastkettenritzel (Getriebegehäuse-Seite)
10	222	Kugellager	1	J1GR000-06303	←	Für Motorwelle (Getriebegehäuse-Seite)
11	233	Dichtring	1	ER1DS9233	←	Für Dichtmuffe
12	5220	Motorwelleneinheit	1	ER2FS5220	←	
13	164	Inbusschraube	3	J1BE1-0601616	←	Für Lagerhalterung
14	1223	Rutschkupplung komplett	1	ER2FS1223	ER2FR1223	
15	234	Wellenunterlegscheibe	1	ER2ES9234	←	
16	235	Abdeckung für Einstellmutter	1	ER2ES9235	←	
17	840	Typenschild	1			
18	5262	Getriebebaugruppe B	1	ER2FS5262	←	
19	6261	Getriebehalterung-Baugruppe	1	ER2FS6261	←	
20	261	Getriebehalterung	1	ER2FS9261	←	
21	264	Kugellager	1	J1GR000-06203	←	
22	266	Kugellager	1	J1GR000-06202	←	Getriebe B (Getriebegehäuse-Seite)
23	270	Passhülse S	2	E6SE010S9126	←	Für Getriebehalterung
24	271	Inbusschraube	3	J1BE1-0803535	←	Für Getriebehalterung
25	272	Federring	3	J1WS011-20080	←	Für Getriebehalterung
26	1855	Getriebeöl F (1 l)	2	ER1CS1855	←	

Oberer und unterer Haken

ER2-025S/IS

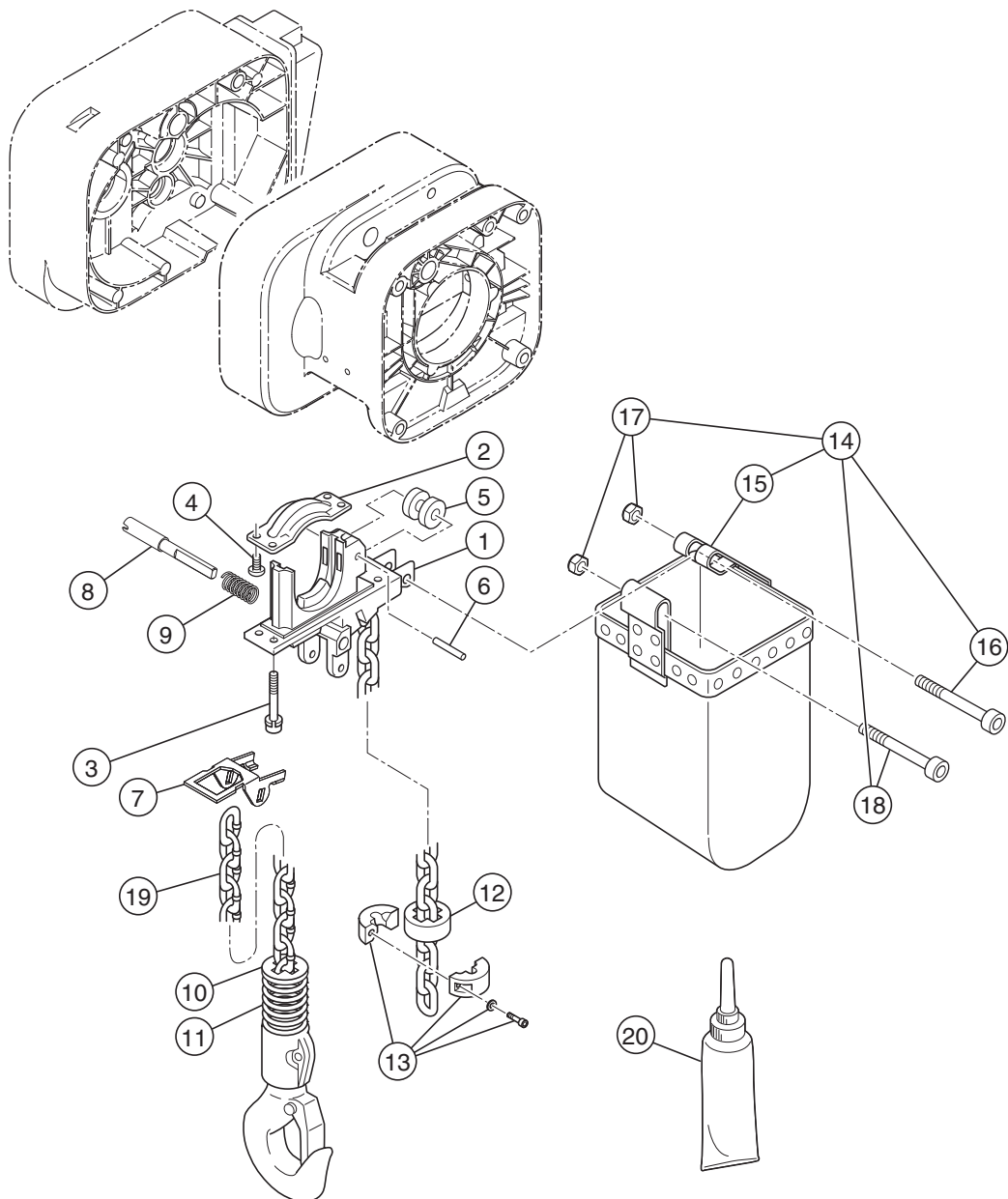


ER2-025S/IS

Abb. Nr.	Teilenummer	Teilebezeichnung	Mengenheit	ER2-F	Bemerkung
				ER2-025S/IS	
1	1001	Oberhaken-Satz komplett	1	ER2FS1001	
2	002	Hakenmaulsicherung	1	ER2FS1002	Für Oberhaken
3	004	Verbinder	1	T7GB030-9004	Rollfahrwerk, Haspelfahrwerk zur Verbindung
4	027	Verbindungsstück P	1	ER2FS9027	Verbindung für Rollfahrwerk
5	029	Verbindungsstück G	1	ER2FS9029	Verbindung für Haspelfahrwerk
6	032	Verbindungsbolzen	1	ER2FS9032	Für Verbinder
7	033	Kronenmutter	1	J1NL001-20160	Für Verbinder
8	034	Splint	1	J1PW01-040030	Für Verbinder
9	031	Verbinder T	1	ER2FS9031	
10	6121	Verbindungswelle	1	ER2FS6121	Für Gehäuseverbindung
11	128	Maschinenschraube	1	ER2FS9128	
12	126	O-Ring	2	J1OP011-00180	
13	6122	Fixierungsbolzen-Baugruppe	1	ER2FS6122	
14	131	Fixierungsbolzen-Abschlusschraube	1	ER2FS9131	
15	127	O-Ring	2	J1OP011-00090	
16	123	Platte A	1	ER1ES9123	Für Verbindungsbolzen
17	124	Inbusschraube	2	J1BG1-0601616	Für Platte A (Verbindungsbolzen)
18	125	Platte A	1	ER1BS9123	Für Fixierungsbolzen
19	143	Inbusschraube mit Federring	2	J1AP2-5001212	Für Platte A (Fixierungsbolzen)
20	1011	Unterhaken-Satz	1	ER2FS1011	
21	002	Hakenmaulsicherung	1	ER2ES1002	Unterhaken

Lastkette, Kettenführung, Kettenbehälter

ER2-025S/IS



ER2-025S/IS

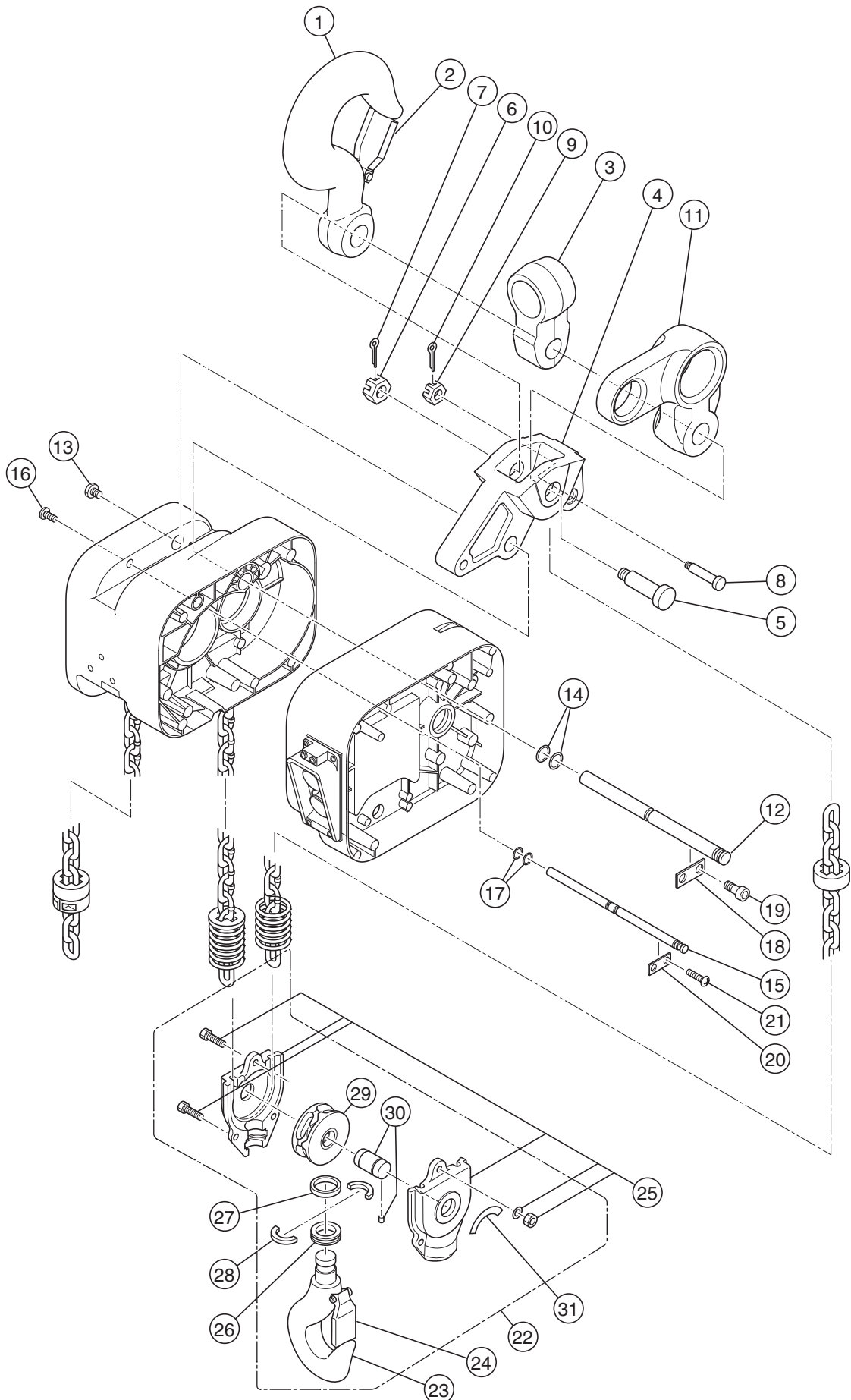
Abb. Nr.	Teilenummer	Teilebezeichnung	Mengeinheit	ER2-F	Bemerkung
				ER2-025S/IS	
1	331	Kettenführung A	1	ER2FS9331	
2	332	Kettenführung B	1	ER2FS9332	
3	346	Inbusschraube mit Federring	4	J1BE1-0803030	Für Kettenführung A
4	348	Inbusschraube mit Federring	4	J1AP2-6001212	Für Kettenführung B
5	333	Führungsrolle	1	ER1EM9333	
6	334	Rollenbolzen	1	ER1DL9334	
7	337	Begrenzungshebel (Endschalter)	1	ER2FS9337	
8	338	Begrenzungshebelstift (Endschalter)	1	ER2FS9338	
9	357	Begrenzungshebelfeder (Endschalter)	1	ER2CS9357	
10	054	Begrenzungsplatte (Endschalter)	1	ER1FH9054	Lastseite
11	051	Kettenfeder	1	ER1EM9051	Lastseite
12	053	Prellgummi	1	ER1EM9053	Nichtlastseite
13	1041	Kettenstopper	1	ER1ES1041	Nichtlastseite
14	BKT2-KITF1	Behälter KIT F1	1	BKT2-KIT-F1	Kettenbehälter-Baugruppe (F1) zur Montage
	BKT2-KITF2	Behälter KIT F2	1	BKT2-KIT-F2	Kettenbehälter-Baugruppe (F2) zur Montage
15	5404	Kettenbehälter-Baugruppe (F1)	1	ER2FS5404	Segeltuchbehälter für 8m Hubhöhe
	5405	Kettenbehälter-Baugruppe (F2)	1	ER2FS5405	Segeltuchbehälter für 12m Hubhöhe
16	417	Inbusschraube	1	J1BE1-1008532	Behälteraufhängung A-Seite
17	418	Mutter	2	C2BA200-9074	Aufhängung A / B für Segeltuchbehälter
18	419	Inbusschraube	1	J1BE1-1007532	Behälteraufhängung B-Seite
19	874	NC Lastkette (Teilung 2.8)	1	KBAN112W	Stromlos vernickelte Oberfläche
20	1951	Schmiermitteltube	1	ER2CS1951	

Lastkette

Gehäusegröße	ER2-F	
Produktcode	ER2-025S/IS	
Anzahl der Lastketten	1	
Lastkettendurchmesser (mm)	φ11.2	
Haspellänge (m)	Hubhöhe 4m/6m	0.62/0.63
Gesamtlänge (m)	Hubhöhe 4m/6m	4.62/6.63

Oberer und unterer Haken, für doppelte Einsicherung

ER2-050S/IS



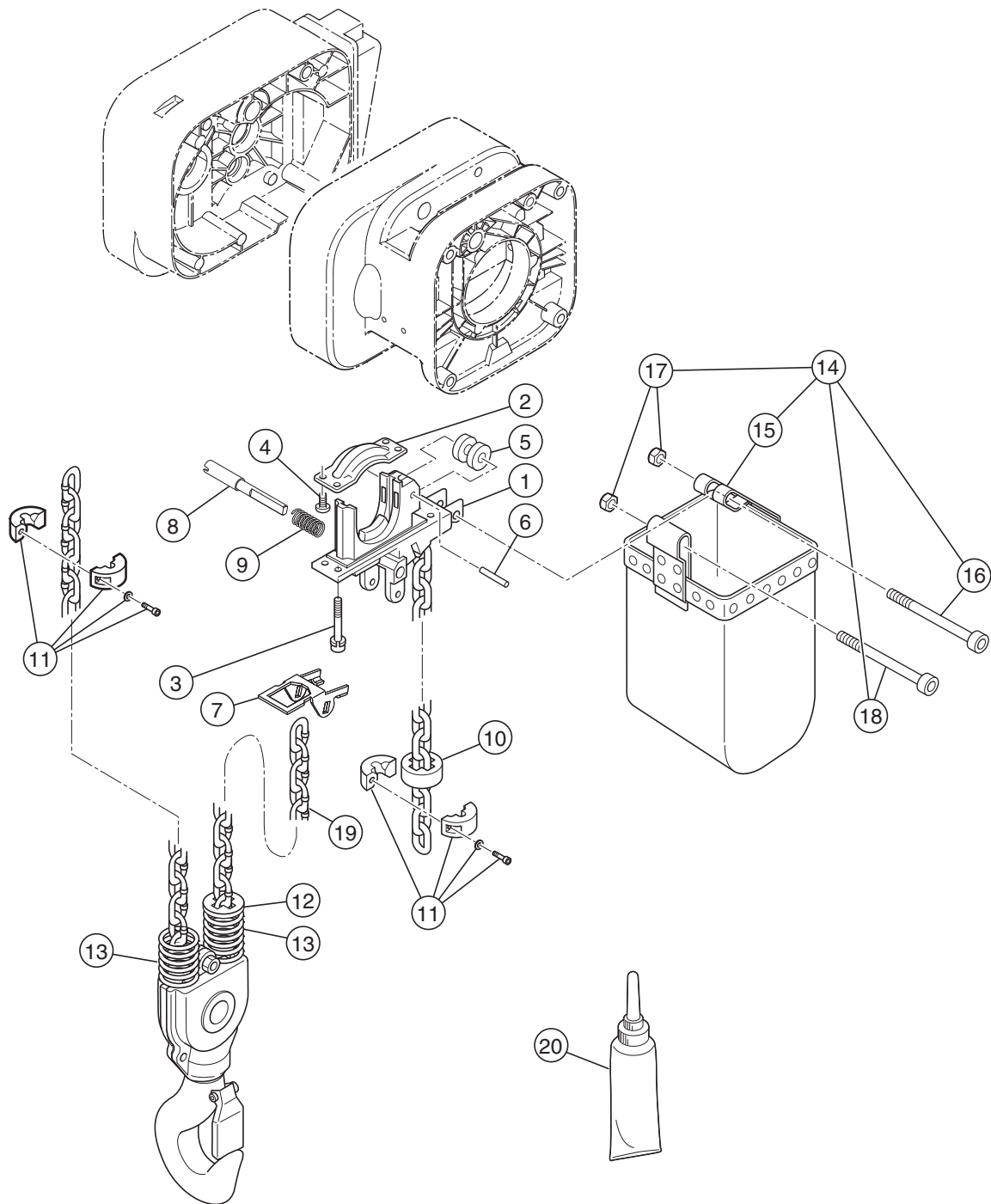
Oberer und unterer Haken, für doppelte Einsicherung

ER2-050S/IS

Abb. Nr.	Teilnummer	Teilebezeichnung	Mengenheit	ER2-F	Bemerkung
				ER2-050S/IS	
1	2001	Oberhaken-Satz	1	ER2FR1001	
2	002	Hakenmaulsicherung	1	ER2FR1002	Für Oberhaken
3	004	Verbinder	1	MR1GS-9001	Tragsäule für Roll- und Haspelfahrwerke
4	030	Verbindungsstück D	1	ER2FR9030	
5	032	Verbindungsbolzen	1	E5SE050S9006	Für Verbinder D
6	033	Kronenmutter	1	J1NL001-20200	Für Verbinder D
7	034	Splint	1	J1PW01-040035	Für Verbinder D
8	035	Kettenbolzen	1	C2BA030-9041	Befestigung für Lastkette
9	036	Kronenmutter	1	C2BA030-9049	Befestigung für Lastkette
10	037	Splint	1	J1PW01-030018	Befestigung für Lastkette
11	031	Verbinder T	1	ER1FR9031	Für MR-Verbindung
12	6121	Verbindungswelle	1	ER2FS6121	Für Gehäuseverbindung
13	128	Maschinenschraube	1	ER2FS9128	
14	126	O-Ring	2	J1OP011-00180	
15	6122	Fixierungsbolzen-Baugruppe	1	ER2FS6122	
16	131	Fixierungsbolzen-Abschlusschraube	1	ER2FS9131	
17	127	O-Ring	2	J1OP011-00090	
18	123	Platte A	1	ER1ES9123	Für Verbindungsbolzen
19	124	Inbusschraube	2	J1BG1-0601616	Für Platte A (Verbindungsbolzen)
20	125	Platte A	1	ER1BS9123	Für Fixierungsbolzen
21	143	Inbusschraube mit Federring	2	J1AP2-5001212	Für Platte A (Fixierungsbolzen)
22	1011	Unterhaken-Satz	1	ER2FR1011	
23	2011	Unterhaken Baugruppe	1	ER2FR2011	
24	002	Hakenmaulsicherung	1	ER2FR1002	Für Unterhaken
25	2015	Unterflasche Baugruppe	1	ER2FR2015	
26	012	Drucklager	1	J1GS000-51207	
27	013	Druckring A	1	E2YS050-9026	
28	014	Hakenanschlag A	2	E2YS050-9027	
29	6021	Unteres Lastkettenritzel	1	ER2FR6021	
30	6023	Ritzelwelle	1	E5SE050S5054	
31	822	Typenschild C	1	C3BA030-9805	

Lastkette, Kettenführung und Kettenbehälter, für doppelte Einsicherung

ER2-050S/IS



Lastkette, Kettenführung und Kettenbehälter, für doppelte Einsicherung

ER2-050S/IS

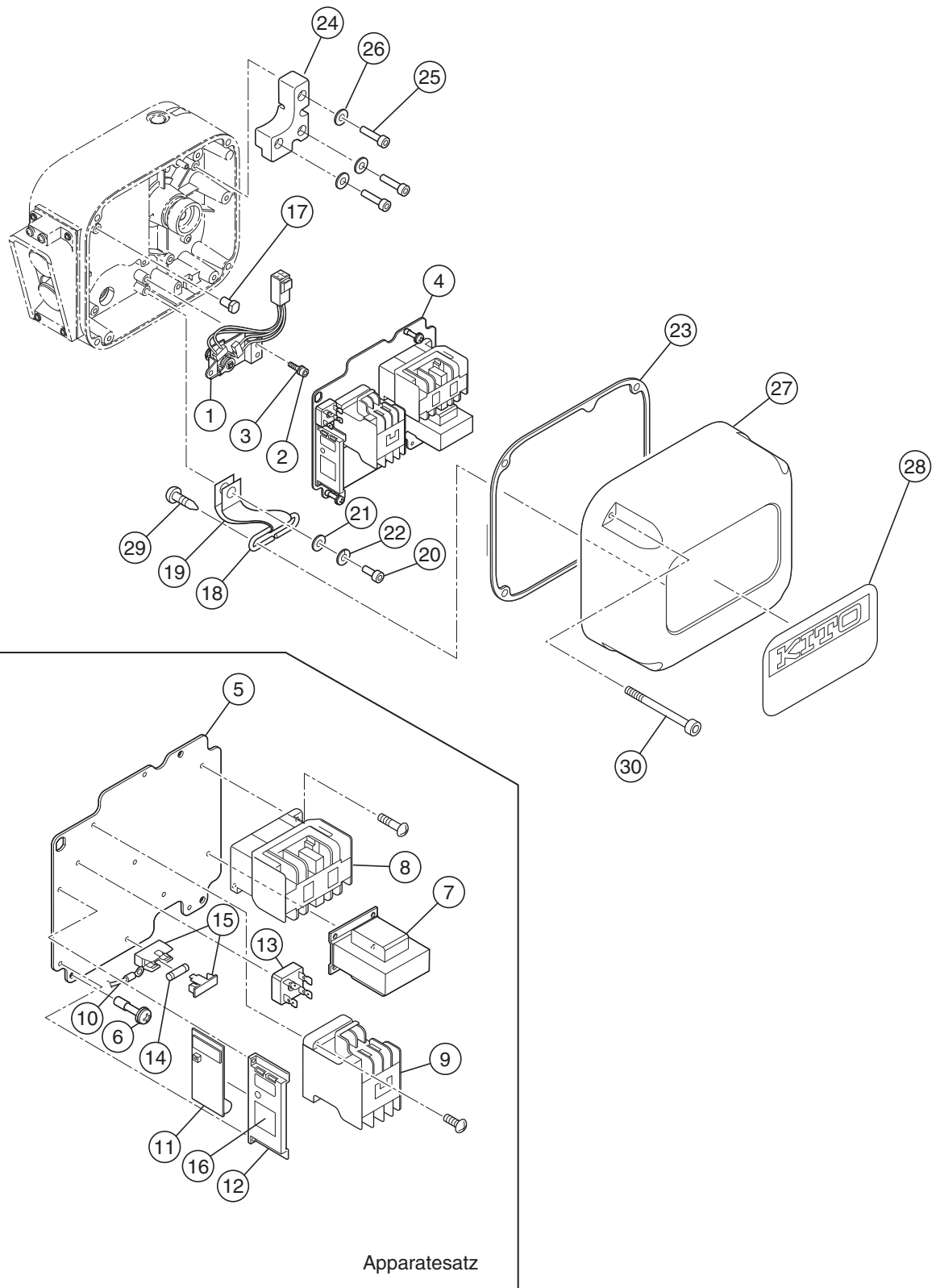
Abb. Nr.	Teilenummer	Teilebezeichnung	Mengenheit	ER2-F	Bemerkung
				ER2-050S/IS	
1	331	Kettenführung A	1	ER2FS9331	
2	332	Kettenführung B	1	ER2FS9332	
3	346	Inbusschraube mit Federring	4	J1BE1-0803030	Für Kettenführung A
4	348	Inbusschraube mit Federring	4	J1AP2-6001212	Für Kettenführung B
5	333	Führungsrolle	1	ER1EM9333	
6	334	Rollenbolzen	1	ER1DL9334	
7	337	Begrenzungshebel (Endschalter)	1	ER2FS9337	
8	338	Begrenzungshebelstift (Endschalter)	1	ER2FS9338	
9	357	Begrenzungshebelfeder (Endschalter)	1	ER2CS9357	
10	053	Prellgummi	1	ER1EM905	Nichtlastseite
11	1041	Kettenstopper	2	ER1ES1041	
12	054	Begrenzungsplatte (Endschalter)	1	ER1FS9054	Lastseite
13	051	Kettenfeder	2	ER1EM9051	Lastseite
14	BKT2-KITF1	Behälter KIT F1	1	BKT2-KIT-F1	Kettenbehälter-Baugruppe (F1) zur Montage
	BKT2-KITF2	Behälter KIT F2	1	BKT2-KIT-F2	Kettenbehälter-Baugruppe (F2) zur Montage
15	5404	Kettenbehälter-Baugruppe (F1)	1	ER2FS5404	Segeltuchbehälter für 4 m Hubhöhe
	5405	Kettenbehälter-Baugruppe (F2)	1	ER2FS5405	Segeltuchbehälter für 6 m Hubhöhe
16	417	Inbusschraube	1	J1BE1-1008532	Behälteraufhängung A-Seite
17	418	Mutter	2	C2BA200-9074	Aufhängung A / B für Segeltuchbehälter
18	419	Inbusschraube	1	J1BE1-1007532	Behälteraufhängung B-Seite
19	874	NC Lastkette (Teilung 2.8)	1	KBAN112W	Stromlos vernickelte Oberfläche
20	1951	Schmiermitteltube	1	ER2CS1951	

Lastkette

Gehäusegröße		ER2-F
Produktcode		ER2-050S/IS
Anzahl der Lastketten		1
Lastkettendurchmesser (mm)		φ11.2
Haspellänge (m)	Hubhöhe 4m/6m	0.62/0.63
Gesamtlänge (m)	Hubhöhe 4m/6m	4.62/6.63

Elektroapparatesatz mit Schützen und Gehäuseabdeckung

ER2-025S, ER2-050S



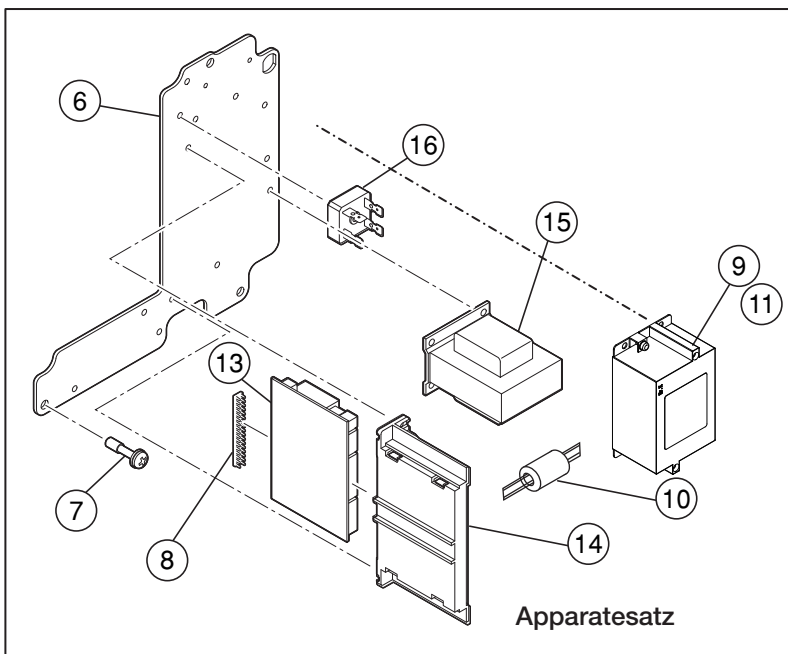
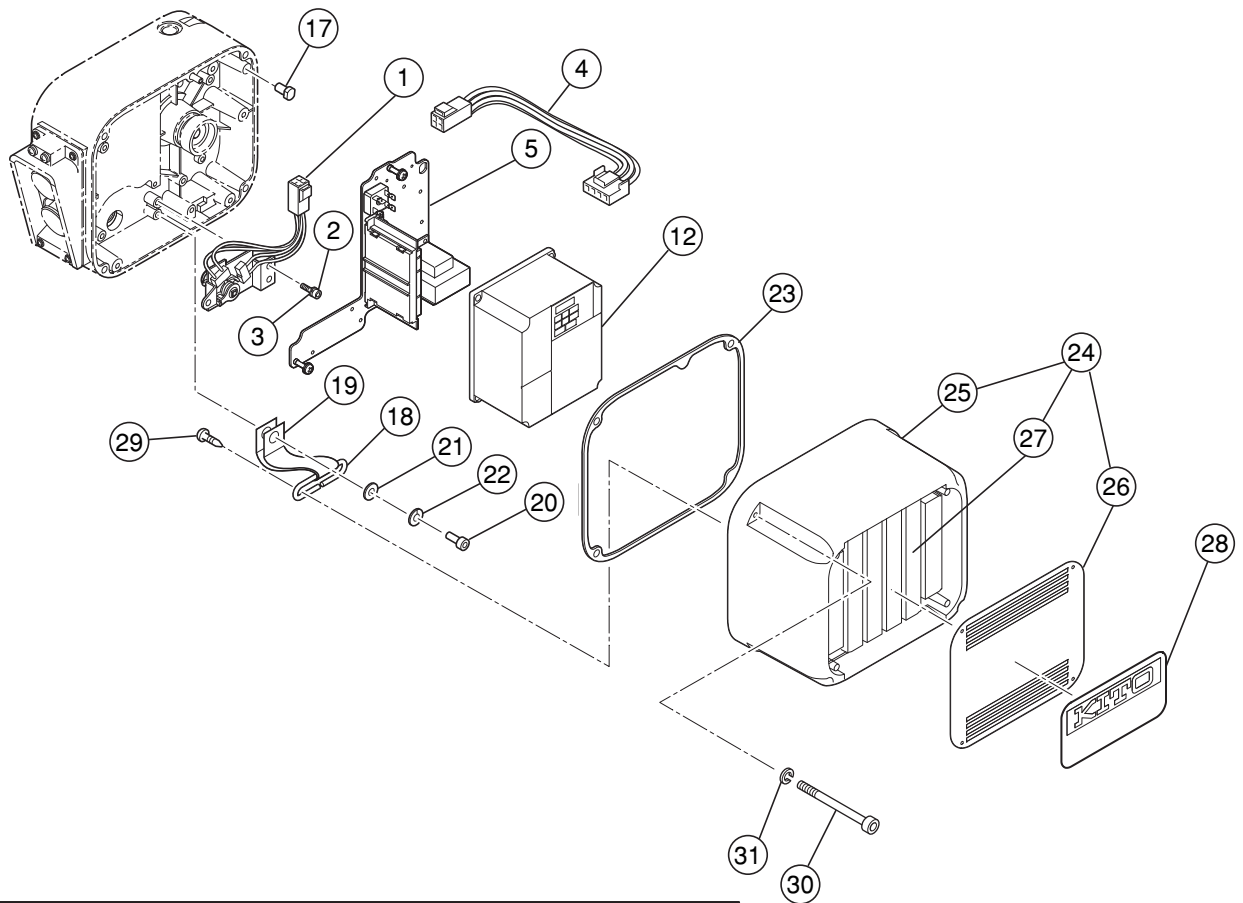
Elektroapparatesatz mit Schützen und Gehäuseabdeckung

ER2-025S, ER2-050S

Abb. Nr.	Teilenummer	Teilebezeichnung	Mengenheit	ER2-F		Bemerkung
				ER2-025S	ER2-050S	
1	1060	Endschaltereinheit	1	ER2CH1060	←	
2	353	Inbusschraube	3	J1BE1-0601212	←	Für Endschalter
3	354	Federring	3	J1WS011-20060	←	Für Endschalter
4	1441	Apparatesatz	1			
5	441	Grundplatte	1	ER2ES9441	←	
6	445	Schraube	3	ER1BS9445	←	
7	577	Transformator	1			
8	578	Wendeschütz	1			Für Heben und Senken
9	580	Hauptschütz	1	MGC14302C	←	Für Not-Aus
10	583	Verbindungskabel	1			
11	582	CH-Meter (Betriebsstundenzähler)	1			
12	597	CH-Meter-Halterung	1	ECP99BKBA	←	
13	598	Brückengleichrichter	1	ECP94DIAA	←	
14	602	Sicherung	1	ECP91FZ02	←	
15	603	Sicherungshalter	1	ECP92FZAA	←	
16	838	Typenschild für C/H	1	ECP99CHAA	←	
17	449	Drehbolzen	1	ER2CS9449	←	Fixierung Grundplatte
18	456	Deckelhalterung	1	ER2CS9456	←	
19	457	Sicherungsgurt	1	ER2CS9457	←	
20	458	Inbusschraube	1	J1BE1-0601616	←	Für Sicherungsgurt (am Getriebegehäuse angebracht)
21	459	Unterlegscheibe	1	ER1BS9436	←	Für Sicherungsgurt (am Getriebegehäuse angebracht)
22	460	Sprengring	1	J1WS011-10060	←	Für Sicherungsgurt (am Getriebegehäuse angebracht)
23	117	Dichtung C	1	ER2FS9117	←	Für Gehäusedeckel
24	109	Schwinghebel	1	ER2FS9108	←	
25	162	Inbusschraube	3	J1BE1-0802525	←	Für Schwinghebel
26	162	Federring	3	J1WS011-20080	←	Für Schwinghebel
27	104	Gehäusedeckel	1	ER2FS9104	←	
28	800	Typenschild B	1			
29	114	Flachkopfschraube	2	J1AK2-5001212	←	Für Sicherungshalterung (am Gehäuseunterteil angebracht)
30	153	Inbusschraube	4	J1BG1-0504022	←	Für Gehäusedeckel

Elektroapparatesatz mit Frequenzumrichter (2 Geschwindigkeiten) und Gehäuseabdeckung

ER2-025IS, ER2-050IS

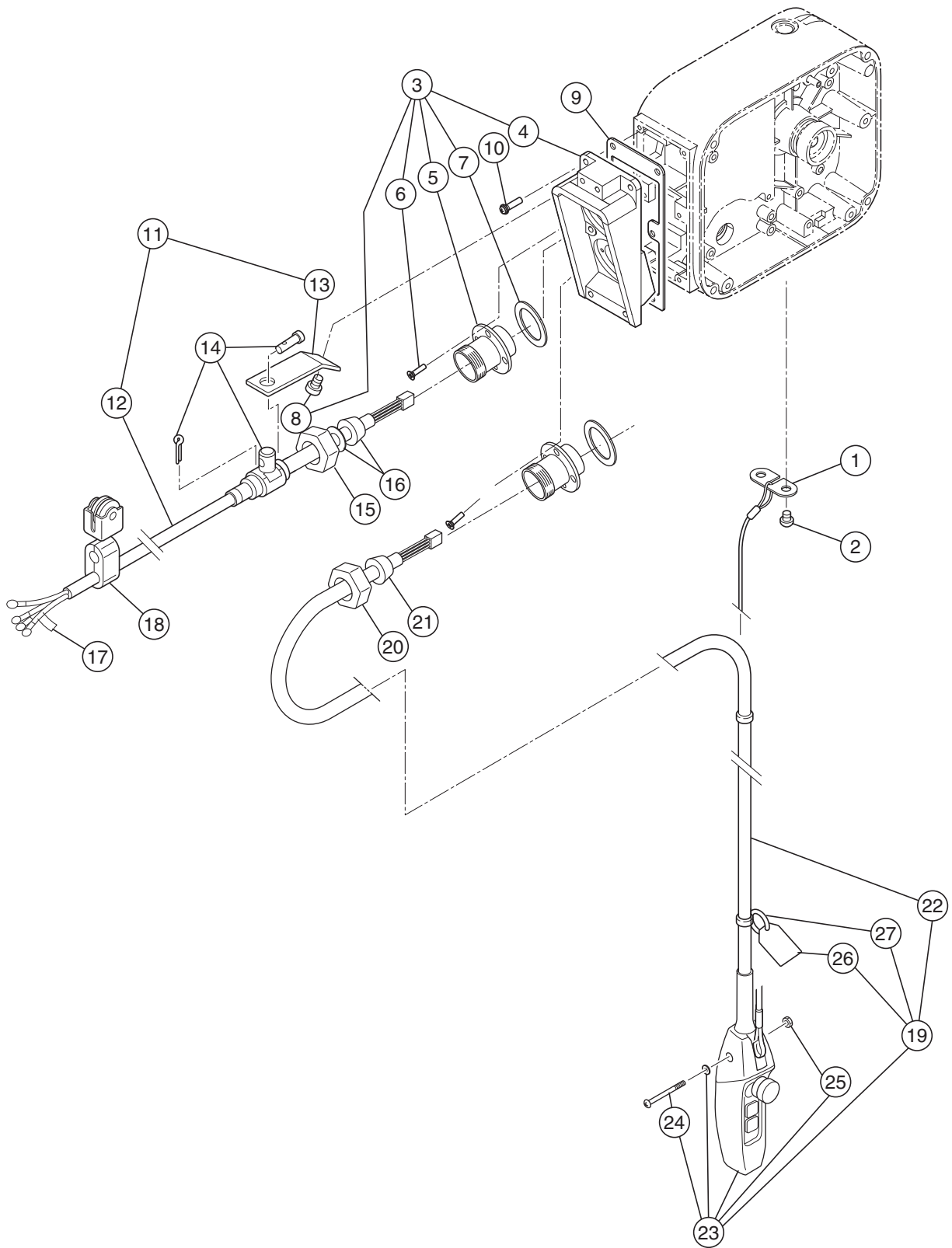


ER2-025IS, ER2-050IS

Abb. Nr.	Teilnummer	Teilebezeichnung	Mengeneinheit	ER2-F		Bemerkung
				ER2-025IS	ER2-050IS	
1	1060	Endschaltereinheit	1	ER2CI1060	←	
2	353	Inbusschraube	3	J1BE1-0601212	←	Für Endschalter
3	354	Federring	3	J1WS011-20060	←	Für Endschalter
4	554	Endschalter-Kabelbaum	1	ER2CI9554	←	
5	1441	Apparatesatz	1			
6	441	Grundplatte	1	ER2EI9441	←	
7	445	Schraube	3	ER1BS9445	←	
8	448	Steckleiste	1	ECP99JBAC	←	Steckleiste K-Baugruppe
9	5463	Entstörfilter	1			
10	465	Ferritkernfilter	1			Für 3,5-kW-Motor
11	583	Verbindungskabel	1			
12	1571	Frequenzumrichter	1			
13	508	Kommunikationsbaugruppe	1			
14	509	Halterung für K-Baugruppe	1	ECP99BKAA	←	
15	577	Transformator	1			
16	598	Brückengleichrichter	1	ECP94DIAA	←	
17	449	Drehbolzen	1	ER2CS9449	←	Fixierung Grundplatte
18	456	Deckelhalterung	1	ER2CS9456	←	
19	457	Sicherungsgurt	1	ER2CS9457	←	
20	458	Inbusschraube	1	J1BE1-0601616	←	Für Sicherungsgurt (am Getriebegehäuse angebracht)
21	459	Unterlegscheibe	1	ER1BS9436	←	Für Sicherungsgurt (am Getriebegehäuse angebracht)
22	460	Federring	1	J1WS011-10060	←	Für Sicherungsgurt (am Getriebegehäuse angebracht)
23	117	Dichtung C	1	ER2FS9117	←	Für Gehäusedeckel
24	2104	Gehäusedeckel-Baugruppe	1			
25	104	Gehäusedeckel	1	ER2FI910	←	
26	185	Abdeckung für Widerstand	1	ER2EI9185	←	
27	5505	Bremswiderstand komplett	1			
28	800	Typenschild B	1			
29	114	Flachkopfschraube	2	J1AK2-5001212	←	Für Sicherungshalterung (am Gehäuseunterteil angebracht)
30	153	Inbusschraube	4	J1BE1-0604024	←	Für Gehäusedeckel
31	154	Zahnscheibe	4	J1WH012-10060	←	Für Gehäusedeckel

Anschlusskabel, Steuerkabel und Steuerschalter (Direktanschluss)

ER2-025S/IS, ER2-050S/IS



3 Fach-Steuerschaltereinheit

Anschlusskabel, Steuerkabel und Steuerschalter (Direktanschluss)

ER2-025S/IS, ER2-050S/IS

Abb. Nr.	Teilenummer	Teilebezeichnung	Mengeinheit	ER2-F		Bemerkung
				ER2-025S/IS	ER2-050S/IS	
1	535	Befestigung für Zugentlastung	1	ER1BS9534	←	
2	536	Inbusschraube mit Federring	2	J1AP2-5001212	←	Für Zugentlastung L
3	2511	Kabeleinführungseinheit	1	ER2CS2511	←	
4	511	Sockelgehäuse	1	ER2CS9511	←	
5	575	Kabeleinführung C	2	ECP5924AL	←	
6	517	Flachkopfschraube	8	E6SE003S9551	←	Für Kabeleinführung C
7	568	Dichtring	2	ECP5924AM	←	Für Kabeleinführung C
8	546	Inbusschraube mit Federring	2	J1AP2-6001616	←	Für Kabelstütze
9	512	Sockelgehäusedichtung	1	ER2CS9512	←	
10	516	Schraube	6	J1AP-5002020	←	Für Sockelgehäuse
11	1521	Anschlusskabeleinheit 4 C	1	ZBZB12CJ1000	←	
12	521	Anschlusskabel 4 C	1			
13	541	Kabelstütze	1	ER1BS9541	←	
14	1542	Kabelbefestigungseinheit	1			
15	569	Verschraubungsmutter A	1	ECP5924AA	←	
16	574	Gummidichtring	1	ECP6912AA	←	
17	823	Typenschild G	1	E6LE010S9806	←	
18	1527	Kabelwagen Typ 14 Einheit	n			
19	1557	3 Fach-Steuerkabeleinheit	1	ZBS0025Q1000	←	
20	341	Verschraubungsmutter A	1	ECP5924AA	←	
21	351	Gummidichtring	1	ECP6914AA	←	
22	557	Steuerkabel 5C	1			
23	1561	3 Fach-Steuerschaltereinheit	1		←	
24	569	Maschinenschraube	1	J1AP2-4002608	←	
25	570	Mutter	1	J1AN004-10040	←	
26	567	Warnschild PB	1		←	
27	568	Aufhänger für Schild	1	E7SE003S9787	←	

KITO

URL. <http://www.kito.co.jp>