



***ER2/MR2 Serie Elektrokettenzug (7,5 t bis 20 t)***

---

# **Ersatzteilliste**

# Inhalt

Inhalt .....	2
Einleitung .....	3
ER2 Elektrokettenzug .....	4
Allgemeine Teile - Gehäuse und Motor .....	4
Allgemeine Teile - Getriebe .....	6
Allgemeine Teile - Lastkette .....	8
Allgemeine Teile - Unterhaken .....	10
Allgemeine Teile - Unterhaken .....	12
Allgemeine Teile - Elektrische Komponenten.....	14
Anschlusskabel, Steuerschalter .....	16
Kettenbehälter.....	18
Kettenbehälter.....	20
Steuerungsbaugruppe und Kabel - (Verbindungsplatte für Fahrwerk 10 t, 15 t, 20 t) .....	22
Anbauteile für obere Verbindungsplatte - (Verbindungsplatte für Fahrwerk 7,5 t, 10 t) .....	26
Anbauteile für obere Verbindungsplatte - (Verbindungsplatte für Fahrwerk 15 t, 20 t) .....	28
Steuerungsbaugruppe und Kabel (Hakenaufhängung) .....	30
Oberhaken (Hakenaufhängung) .....	32
MR2-Motorfahrwerk .....	36
Motor- / Getriebe.....	36
Rahmen, Laufrad und Verbindungsschaft.....	38
Steuerschalter .....	42
Steuerungsbaugruppe und Kabel - (Verbindungsplatte 7,5 t, 10 t L).....	44
Steuerungsbaugruppe und Kabel - (Verbindungsplatte 10 t (S), 15 t, 20 t).....	48
Verbindungsplatte (speziell für 7,5 t).....	51

# Einleitung

## ■ Zielprodukte

### ■ Produktcode

Die Ersatzteilliste zeigt die zugehörigen Teile für den ER2-Elektrokettenzug und das MR2-Motorfahrwerk für hohe Tragfähigkeit. Alle Typen der Zielprodukte werden unten gezeigt. Wenn Sie eine Verbindung für ein Haspelfahrwerk verwenden und nach fahrwerkbezogenen Teilen suchen, finden Sie diese in der Ersatzteilliste für TS-Haspelfahrwerke mit hoher Tragfähigkeit.

ER2			ER2 mit MR2 (Motorfahrwerk)		
Tragfähigkeit (t)	Produktcode		Tragfähigkeit (t)	Produktcode	
	Modell mit einer Hubgeschwindigkeit			Modell mit einer Hubgeschwindigkeit	
	Standard Geschwindigkeit	Niedrige Geschwindigkeit		Standard Geschwindigkeit	Niedrige Geschwindigkeit
7,5	ER2-075S		7,5	ER2M075S-L	
10	ER2-100S	ER2-100L	10	ER2M100S-L	ER2M100L-L
15	ER2-150S		15	ER2M150S-L	
20	ER2-200S		20	ER2M200S-L	

## ■ Produktkategorie und Spannung

Produktkategorie	Motorisoliationsklasse	Spannungsbereiche		Steuerspannung
		50 Hz	60 Hz	
230 V Betriebsspannung	B	220 V	220 V	24 V (24 V bis 25,1 V)
		230 V	230 V	
400 V Betriebsspannung	F	380 V	380 V	24 V (24 V bis 27,8 V)
		400 V	440 V	
		415 V	-	

## ■ Arbeiten mit der Ersatzteilliste

- (1) Durch Vergleichen der Nummer in den Explosionszeichnungen mit der "Abbildungsnr." in der Ersatzteilliste erhalten Sie den Ersatzteilnamen.
- (2) Zellen mit einer X-Markierung in der Zelle im Schnittpunkt von Teilebezeichnung und Produktcode in der Ersatzteiltabelle werden nicht verwendet.
- (3) Bei leeren Zellen im Schnittpunkt von Teilebezeichnung und Produktcode in der Ersatzteiltabelle variiert die Teilenummer entsprechend der Betriebsspannung.

Wenn Sie ein Teil aus einer leeren Zelle benötigen, geben Sie uns die Produktcodenr. des vorherigen Teils, die Betriebsspannung und die Teilebezeichnung an.

## ■ Lastkette

- (1) Die Lastketten sind gehärtet. Deshalb können die Lastketten nicht verlängert werden.
- (2) Bei der Bestellung einer Lastkette die tatsächliche Länge oder die Hubhöhe angeben.
- (3) Die Ersatzteilliste kennzeichnet die Beziehung zwischen der Hubhöhe, Umlenkung und der tatsächlichen Länge.

## ■ Steuerschalter mit Kabel komplett.

Bei der Bestellung eines kompletten Steuerschalters mit Kabel, die Kabellänge im Bezug auf die folgende Tabelle angeben.

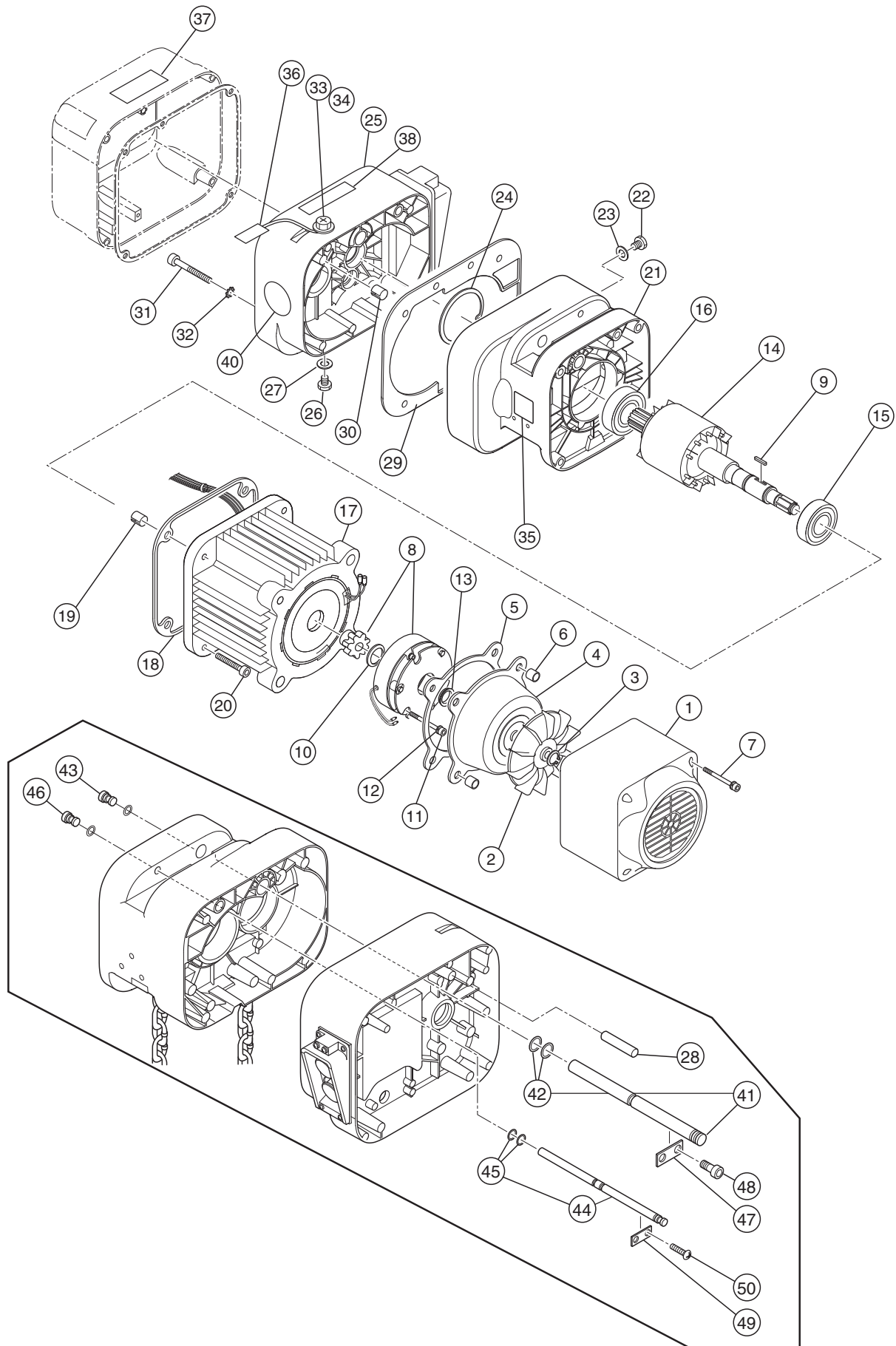
Tragfähigkeit	Steuerkabellänge		
	ER2 mit Haken	ER2 mit Haspelfahrwerk	ER2 mit MR2 (Motorfahrwerk)
7,5 t	-	Hubhöhe + 0,2 m	Hubhöhe + 0,9 m
10 t (L)	-	Hubhöhe + 0,2 m	Hubhöhe + 0,9 m
10 t (S)	Hubhöhe	Hubhöhe + 0,2 m	Hubhöhe + 0,3 m
15 t	Hubhöhe + 0,2 m	Hubhöhe + 0,6 m	Hubhöhe + 0,6 m
20 t	Hubhöhe + 0,2 m	Hubhöhe + 0,6 m	Hubhöhe + 0,6 m

## ■ Bestellhinweise:

- (1) Bei der Bestellung bitte Produktcode, Spannung, Teilebezeichnung, Teilenummer und Anzahl angeben.
- (2) Für die Ersatzteilpreise und das Lieferdatum wenden Sie sich bitte an den Vertriebshändler oder an KITO.

# Allgemeine Teile - Gehäuse und Motor

ER2-075S/ER2-100L/ER2-100S/ER2-150S/ER2-200S

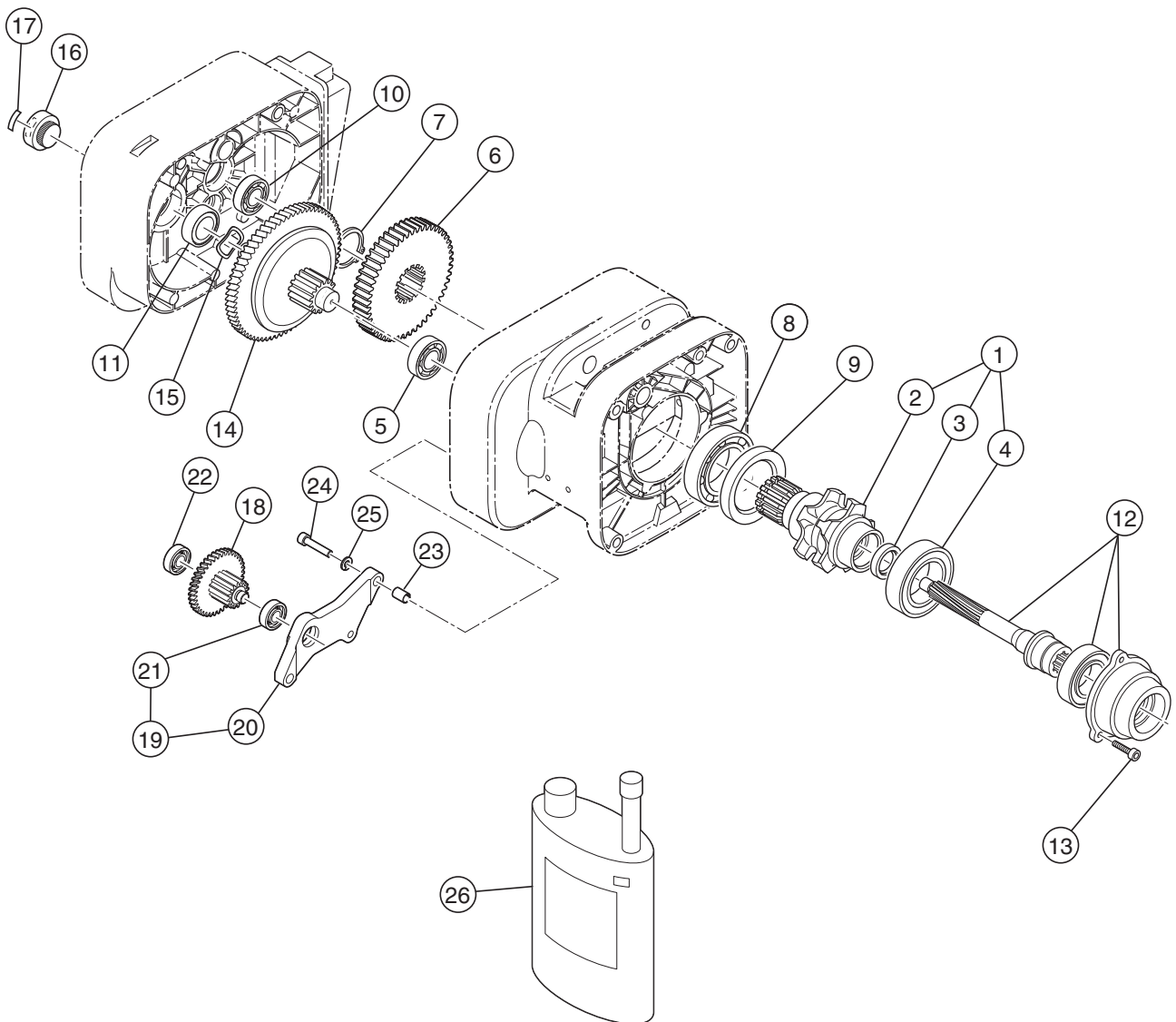


## ER2-075S/ER2-100L/ER2-100S/ER2-150S/ER2-200S

Abb. Nummer	Teile Nummer	Teilebezeichnung	Anzahl pro Kettenzug					ER2-F					Bemerkung
			ER2-075S	ER2-100L	ER2-100S	ER2-150S	ER2-200S	ER2-075S	ER2-100L	ER2-100S	ER2-150S	ER2-200S	
1	107	Lüfterabdeckung	1			2		ER2ES9107	←	←	←	←	
2	108	Lüfter	1			2		ER2ES9108	←	←	←	←	
3	323	Sprengring	1			2		J1SS000-00022	←	←	←	←	Für Lüfter
4	115	Bremsabdeckung	1			2		ER2ES9115	←	←	←	←	
5	119	Dichtung B	1			2		ER2ES9119	←	←	←	←	
6	140	Passhülse S	2			4		E6SE005S9120	←	←	←	←	Für Lüfter- und Bremsabdeckung
7	160	Innensechskantschraube	4			8		J1BE1-0604524	←	←	←	←	Für Lüfter- und Bremsabdeckung
8	1362	Elektromagnetische Bremsseinheit	1			2							Mit Nabenfeder
9	360	Passfeder B	1			2		ER2ES9360	←	←	←	←	Für elektromagnetische Bremse
10	361	Sprengring	1			2		J1SS000-00030	←	←	←	←	Für elektromagnetische Bremse
11	167	Innensechskantschraube	3			6		J1BE1-0805028	←	←	←	←	Für elektromagnetische Bremse
12	168	Federring	3			6		J1WS011-20100	←	←	←	←	Für elektromagnetische Bremse
13	210	V-Ring	1			2		ER2ES9210	←	←	←	←	Dichtung zwischen Motorwelle und Bremsabdeckung
14	5502	Motorwelle mit Läufer	1			2		ER2FS5502	←	←	←	←	
15	202	Kugellager	1			2		J1GR050-06007	←	←	←	←	Für Motorrahmen
16	208	Kugellager	1			2		J1GR050-06006	←	←	←	←	Für Lagerhalterung (für Motorwelle)
17	5501	Motorrahmen mit Stator	1			2							
18	118	Dichtung M	1			2		ER2FS9118	←	←	←	←	Für Motorrahmen
19	138	Passhülse S	2			4		ER2ES9138	←	←	←	←	Für Motorrahmen
20	155	Innensechskantschraube	4			8		J1BE1-1204040	←	←	←	←	Für Motorrahmen
21	101	Gehäuse B	1			2		ER2FS9101	←	←	←	←	Gehäuse für Rutschkupplung
22	133	Ölschraube	1			2		E5FE003S9111	←	←	←	←	
23	136	Ölschraubendichtung	1			2		E2YS005-9109	←	←	←	←	Für Ölschraube
24	207	Sprengring	1			2		J1SR000-00080	←	←	←	←	
25	103	Getriebegehäuse	1			2		ER2FS9103	←	←	←	←	
26	133	Ölschraube	1			2		E5FE003S9111	←	←	←	←	Für Getriebegehäuse
27	136	Ölschraubendichtung	1			2		E2YS005-9109	←	←	←	←	Für Ölschraube
28	139	Federstift	1			2		J1PS11-060025	←	←	←	←	
29	116	Dichtung G	1			2		ER2FS9116	←	←	←	←	Für Getriebegehäuse
30	137	Passhülse S	2			4		E6SE010S9120	←	←	←	←	Für Getriebegehäuse
31	151	Innensechskantschraube	5			10		J1BE1-0809028	←	←	←	←	Für Getriebegehäuse
32	152	Zahnscheibe	5			10		J1WH012-10080	←	←	←	←	Für Getriebegehäuse
33	135	Ölschraube B	1			2		ER1BS9135	←	←	←	←	Für Getriebegehäuse F
34	173	Dichtring	1			2		E2YS005-9116	←	←	←	←	Für Ölschraube B
35	960	Typenschild Lastseite	1			2		ER1BS9960	←	←	←	←	Lastseite
36	953	Schild für Ölfüllung	1			2		ER1BS9953	←	←	←	←	Öl ist eingefüllt
37	935	Warnaufkleber E	1			2							Gefahr: Achtung Stromschlaggefahr
38	810	Typenschild OF	1			2							Warnung: spezifisches Öl für Rutschkupplung
40	868	Typenschild AD	1			2							Für Hubgeschwindigkeit
41	6121	Hakenbolzen Baugruppe	1			2		ER2FS6121	←	←	←	←	Für Gehäuseverbindung
42	126	O-Ring	2			4		J1OP011-00180	←	←	←	←	
43	6128	Schraube für Hakenbolzen	1			2		ER2FS6128	←	←	←	←	
44	6122	Schraube für Fixierungsbolzen	1			2		ER2FS6122	←	←	←	←	
45	127	O-Ring	2			4		J1OP011-00090	←	←	←	←	
46	6131	Schraube für Fixierungsbolzen	1			2		ER2FS6131	←	←	←	←	
47	123	Platte A	1			2		ER1ES9123	←	←	←	←	Für Hakenbolzen
48	124	Innensechskantschraube	2			4		J1BG1-0601616	←	←	←	←	Für Platte A (Hakenbolzen)
49	125	Platte A	1			2		ER1BS9123	←	←	←	←	Für Fixierungsbolzen
50	143	Maschinenschraube mit Federring	2			4		J1AP2-5001212	←	←	←	←	Für Platte A (Fixierungsbolzen)

# Allgemeine Teile - Getriebe

ER2-075S/ER2-100L/ER2-100S/ER2-150S/ER2-200S

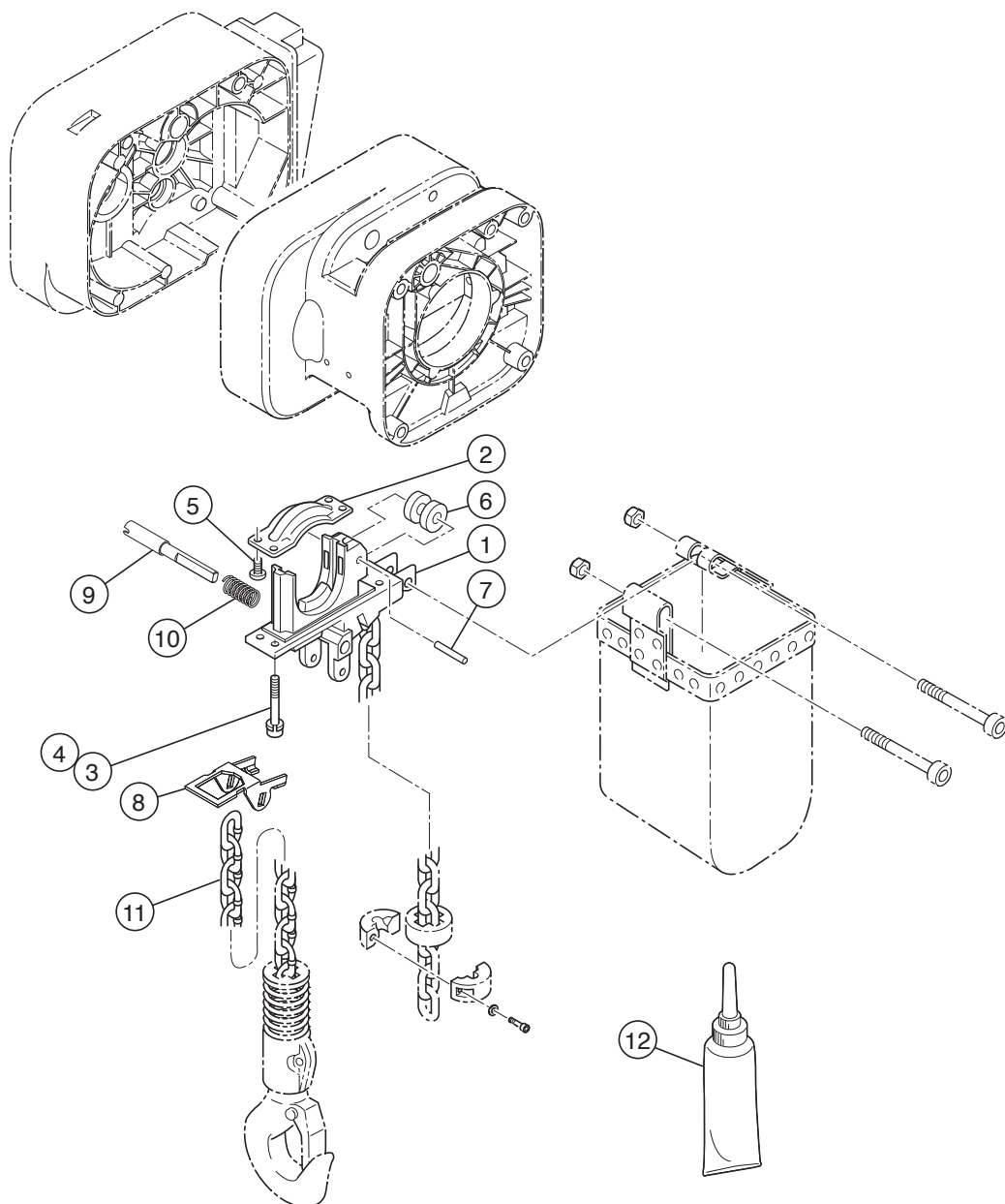


## ER2-075S/ER2-100L/ER2-100S/ER2-150S/ER2-200S

Abb. Nummer	Teile Nummer	Teilebezeichnung	Anzahl pro Kettenzug					ER2-F					Bemerkung
			ER2-075S	ER2-100L	ER2-100S	ER2-150S	ER2-200S	ER2-075S	ER2-100L	ER2-100S	ER2-150S	ER2-200S	
1	6241	Lastkettenritzel Baugruppe	1		2			ER2FS6241	←	←	←	←	
2	241	Lastkettenritzel	1		2			ER2FS9241	←	←	←	←	
3	221	Dichtring	1		2			ER2ES9221	←	←	←	←	Für Ritzelwelle
4	242	Kugellager	1		2			J1GR020-06210	←	←	←	←	Für Lastkettenritzel (Motorseite)
5	238	Kugellager	1		2			J1GR000-06405	←	←	←	←	Für Getriebe #3 (Gehäuseseite)
6	240	Lastgetriebe	1		2			ER2FS9240	←	←	←	←	
7	245	Sprengtring	1		2			J1SS000-00050	←	←	←	←	Für Lastgetriebe
8	243	Kugellager	1		2			J1GR000-06010	←	←	←	←	Für Lastkettenritzel (Getriebegehäuse-Seite)
9	244	Dichtring	1		2			ER2ES9244	←	←	←	←	Für Lastkettenritzel (Getriebegehäuse-Seite)
10	222	Kugellager	1		2			J1GR000-06303	←	←	←	←	Für Ritzelwelle (Getriebegehäuse-Seite)
11	233	Dichtring	1		2			ER1DS9233	←	←	←	←	Für Dichtring
12	5220	Ritzelwellen Baugruppe	1		2			ER2FS5220	←	←	←	←	
13	164	Innensechskantschraube	3		6			J1BE1-0601616	←	←	←	←	Für Lagerhalterung
14	1223	Rutschkupplung komplett	1		2			ER2HS1223	ER2IL1223	ER2FR1223	ER2HS1223	ER2IL1223	
15	234	Wellenunterlegscheibe	1		2			ER2ES9234	←	←	←	←	
16	235	Abdeckung für Einstellmutter	1		2			ER2ES9235	←	←	←	←	
17	840	Typenschild FP	1		2								Gefahr: Verstellen Sie auf keinen Fall die Rutschkupplung
18	5262	Getriebebaugruppe B	1		2			ER2FS5262	←	←	←	←	
19	6261	Getriebehalterungsbaugruppe	1		2			ER2FS6261	←	←	←	←	
20	261	Getriebehalterung	1		2			ER2FS9261	←	←	←	←	
21	264	Kugellager	1		2			J1GR000-06203	←	←	←	←	
22	266	Kugellager	1		2			J1GR000-06202	←	←	←	←	Getriebe B (Getriebegehäuse-Seite)
23	270	Passhülse S	2		4			E6SE010S9126	←	←	←	←	Für Getriebehalterung
24	271	Innensechskantschraube	3		6			J1BE1-0803535	←	←	←	←	Für Getriebehalterung
25	272	Federring	3		6			J1WS011-20080	←	←	←	←	Für Getriebehalterung
26	1855	Getriebeöl F (1 L)	2		4			ER1CS1855	←	←	←	←	Für Rutschkupplung

# Allgemeine Teile - Lastkette

ER2-075S/ER2-100L/ER2-100S/ER2-150S/ER2-200S



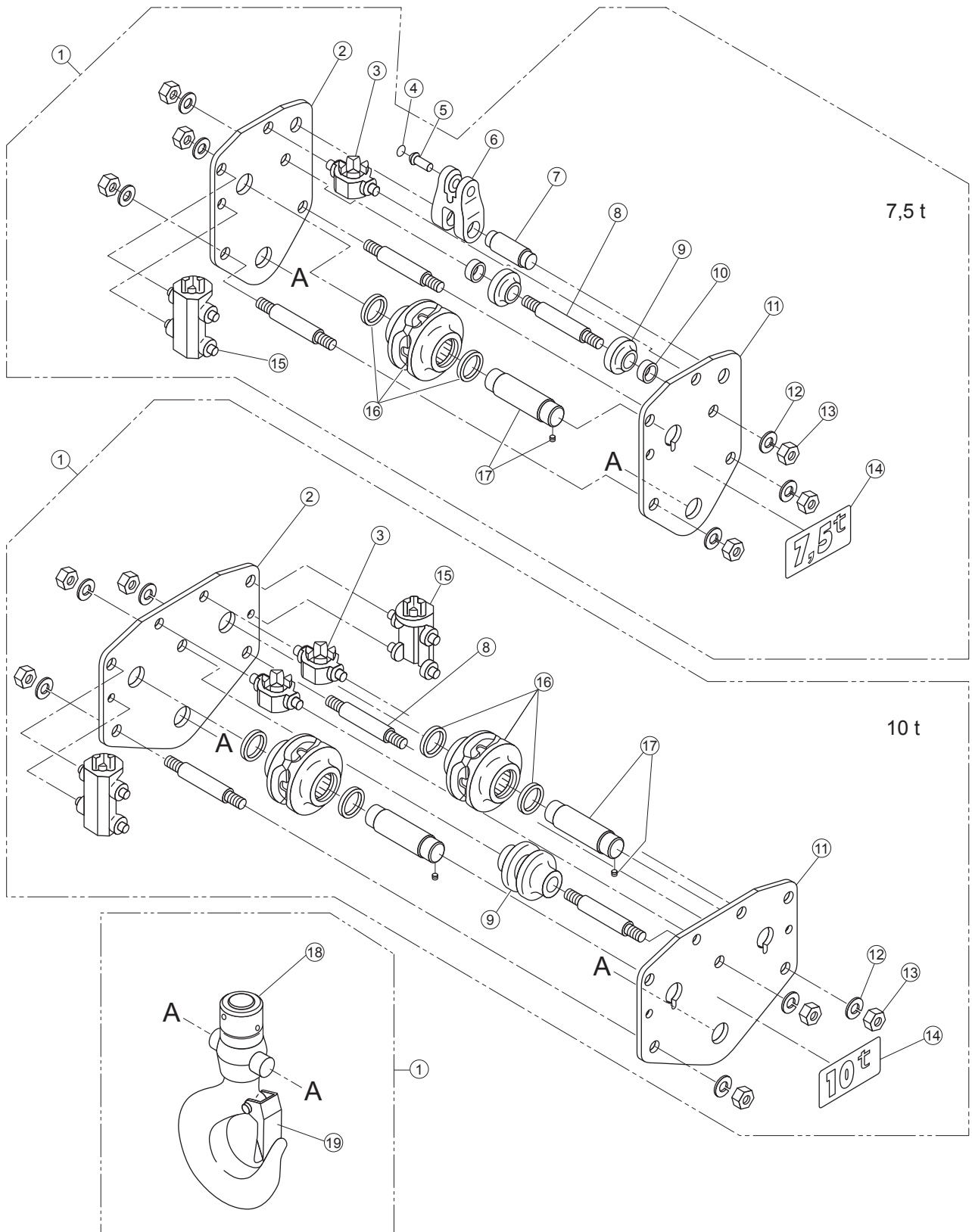


## ER2-075S/ER2-100L/ER2-100S/ER2-150S/ER2-200S

Abb. Nummer	Teile Nummer	Teilebezeichnung	Anzahl pro Kettenzug					ER2-F					Bemerkung
			ER2-075S	ER2-100L	ER2-100S	ER2-150S	ER2-200S	ER2-075S	ER2-100L	ER2-100S	ER2-150S	ER2-200S	
1	331	Kettenführung A	1			2		ER2FS9331	←	←	←	←	
2	332	Kettenführung B	1			2		ER2FS9332	←	←	←	←	
3	346	Innensechskantschraube	4			8		J1BE1-0803030	←	←	←	←	Für Kettenführung A
4	347	Federring	4			8		J1WS011-20080	←	←	←	←	Für Kettenführung A
5	348	Maschinenschraube mit Federring	4			8		J1AP2-6001212	←	←	←	←	Für Kettenführung B
6	333	Führungsrolle	1			2		ER1EM9333	←	←	←	←	
7	334	Rollenbolzen	1			2		ER1DL9334	←	←	←	←	
8	337	Begrenzungshebel (Endschalter)	1			2		ER2FS9337	←	←	←	←	
9	338	Begrenzungshebelstift (Endschalter)	1			2		ER2FS9338	←	←	←	←	
10	357	Begrenzungshebelfeder (Endschalter)	1			2		ER2CS9357	←	←	←	←	
11	954	NC Lastkette (Teilung 2,8)	1			2		KBAN112W0000	←	←	←	←	
	955	ND Lastkette (Teilung 2,8)						KBFA112W0000					
12	1951	Schmiermitteltube	2			2		ER2CS1951	←	←	←	←	

# Allgemeine Teile - Unterhaken

ER2-075S/ER2-100L/ER2-100S

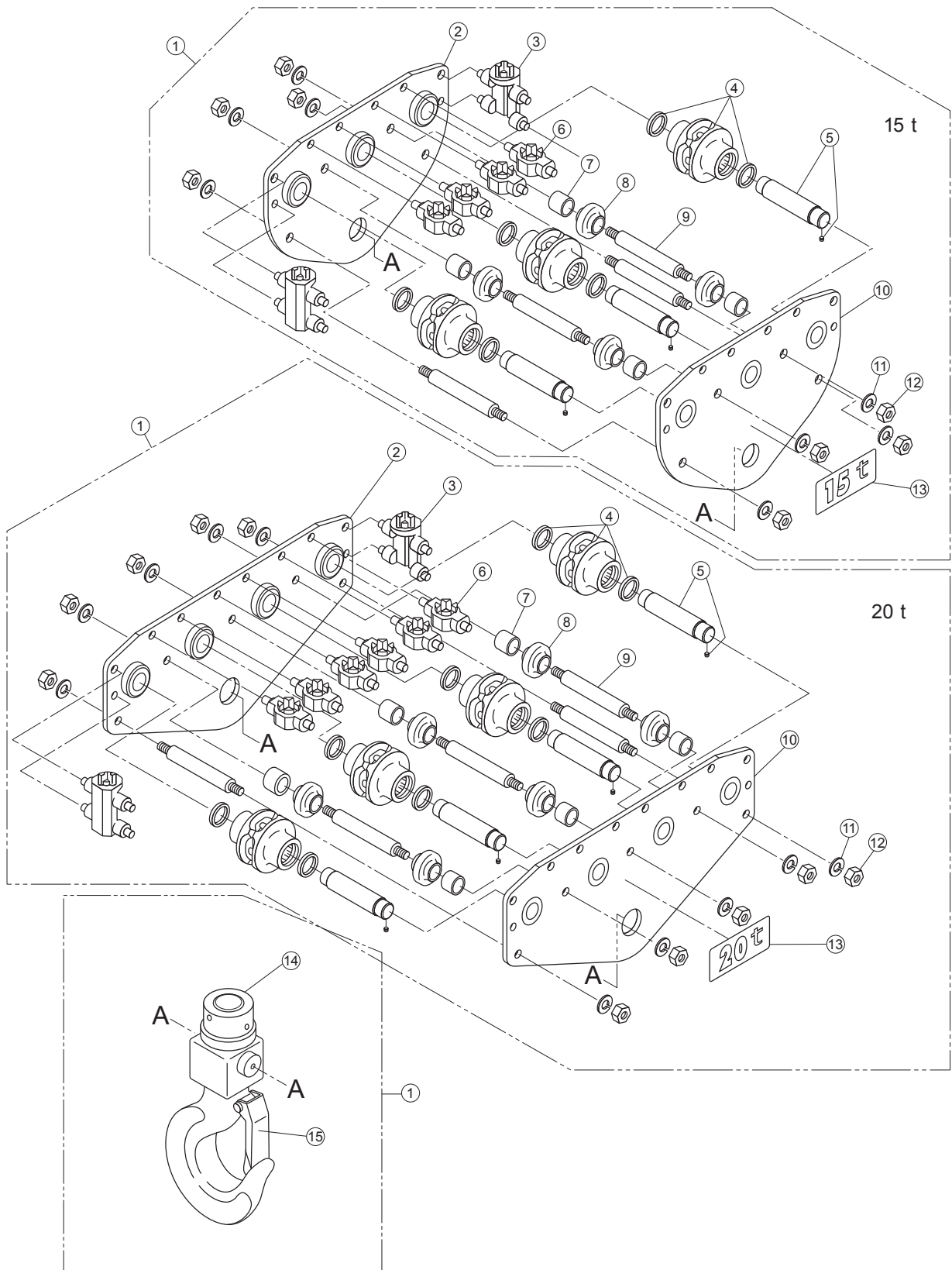


## ER2-075S/ER2-100L/ER2-100S

Abb. Nummer	Teile Nummer	Teilebezeichnung	Anzahl pro Kettenzug			ER2-F			Bemerkung
			ER2-075S	ER2-100L	ER2-100S	ER2-075S	ER2-100L	ER2-100S	
1	1121	Unterhaken-Set komplett	1	←	←	ER2HS1121	ER2IS1121	←	
2	035	Untere Verbindungsplatte B	1	←	←	ER2HS9035	ER2IS9035	←	
3	067	Untere Querführung	1	2	←	E6SE075S9067	←	←	
4	092	Sprengring	1	←	←	J1SR000-00021	X	X	
5	041	Kettenbolzen	1	←	←	S2SB030-9107	X	X	
6	039	Kettenhalter	1	←	←	E6SE075S9039	X	X	
7	040	Bolzen für Kettenhalterung	1	←	←	E6SE075S9040	X	X	
8	038	Unterer Haltebolzen	3	←	←	E7SE075S9038	←	←	
9	062	Führungsrolle	2	←	←	E6SE075S9062	X	X	
	063	Untere Führungsrolle	X	1	←	X	E6SE100S9063	←	
10	065	Untere Muffe	2	←	←	E6SE075S9065	X	X	
11	034	Untere Verbindungsplatte A	1	←	←	ER2HS9034	ER2IS9034	←	
12	082	Federring	6	←	←	J1WS011-20200	←	←	Für unteren Haltebolzen
13	081	Mutter	6	←	←	J1NA001-30200	←	←	Für unteren Haltebolzen
14	069	Typenschild A	1	←	←	ER1HS9069	ER1IS9069	←	
15	066	Untere Kettenführung	1	2	←	E6SE075S9066	←	←	
16	5052	Untere Umlenkritzel-Baugruppe	1	2	←	ER2HS5052	←	←	
17	5054	Untere Bolzenbaugruppe	1	2	←	E6SE075S5054	←	←	
18	2121	Unterhakenbaugruppe	1	←	←	ER2HS2121	ER2IS2121	←	
19	071	Hakenmaulsicherung Baugruppe	1	←	←	C2BA100-1071	C2BA150-1071	←	

# Allgemeine Teile - Unterhaken

ER2-150S/ER2-200S

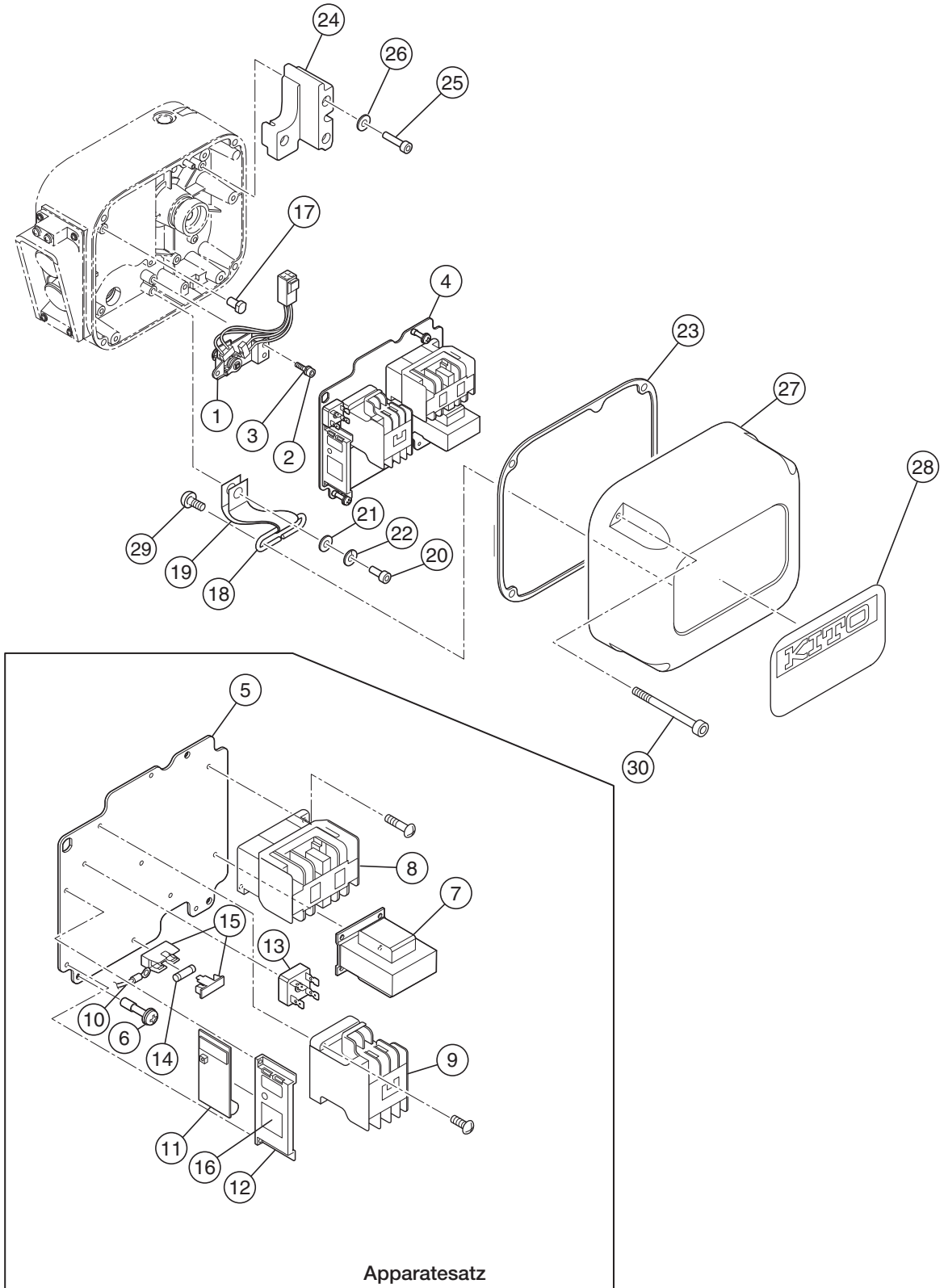


## ER2-150S/ER2-200S

Abb. Nummer	Teile Nummer	Teilebezeichnung	Anzahl pro Kettenzug		ER2-F		Bemerkung
			ER2-150S	ER2-200S	ER2-150S	ER2-200S	
1	1121	Unterhaken-Set komplett	1	1	ER2JS1121	ER2KS1121	
2	5035	Untere Verbindungsplatte B Baugruppe	1	1	ER2JS5035	ER2KS5035	
3	066	Untere Kettenführung	2	2	E6SE150S9066	←	
4	5052	Untere Umlenkritzel-Baugruppe	3	4			
5	5054	Untere Bolzenbaugruppe	3	4			
6	067	Untere Querführung	4	6	E6SE150S9067	←	
7	065	Untere Muffe	4	6	E6SE150S9065	←	
8	062	Führungsrolle	4	6	E6SE075S9062	←	
9	038	Unterer Haltebolzen	4	7	E7SE150S9038	←	
10	5034	Untere Verbindungsplatte A Baugruppe	1	1	ER2JS5034	ER2KS5034	
11	082	Federring	8	14			Für unteren Haltebolzen
12	081	Mutter	8	14			Für unteren Haltebolzen
13	069	Typenschild A	1	1	ER1JS9069	ER1K16	
14	2121	Unterhakenbaugruppe	1	1	ER2JS2121	ER2KS2121	
15	071	Hakenmaulsicherung Baugruppe	1	1	C2BA200-1071	C2BA300-1071	

# Allgemeine Teile - Elektrische Komponenten

ER2-075S/ER2-100L/ER2-100S/ER2-150S/ER2-200S

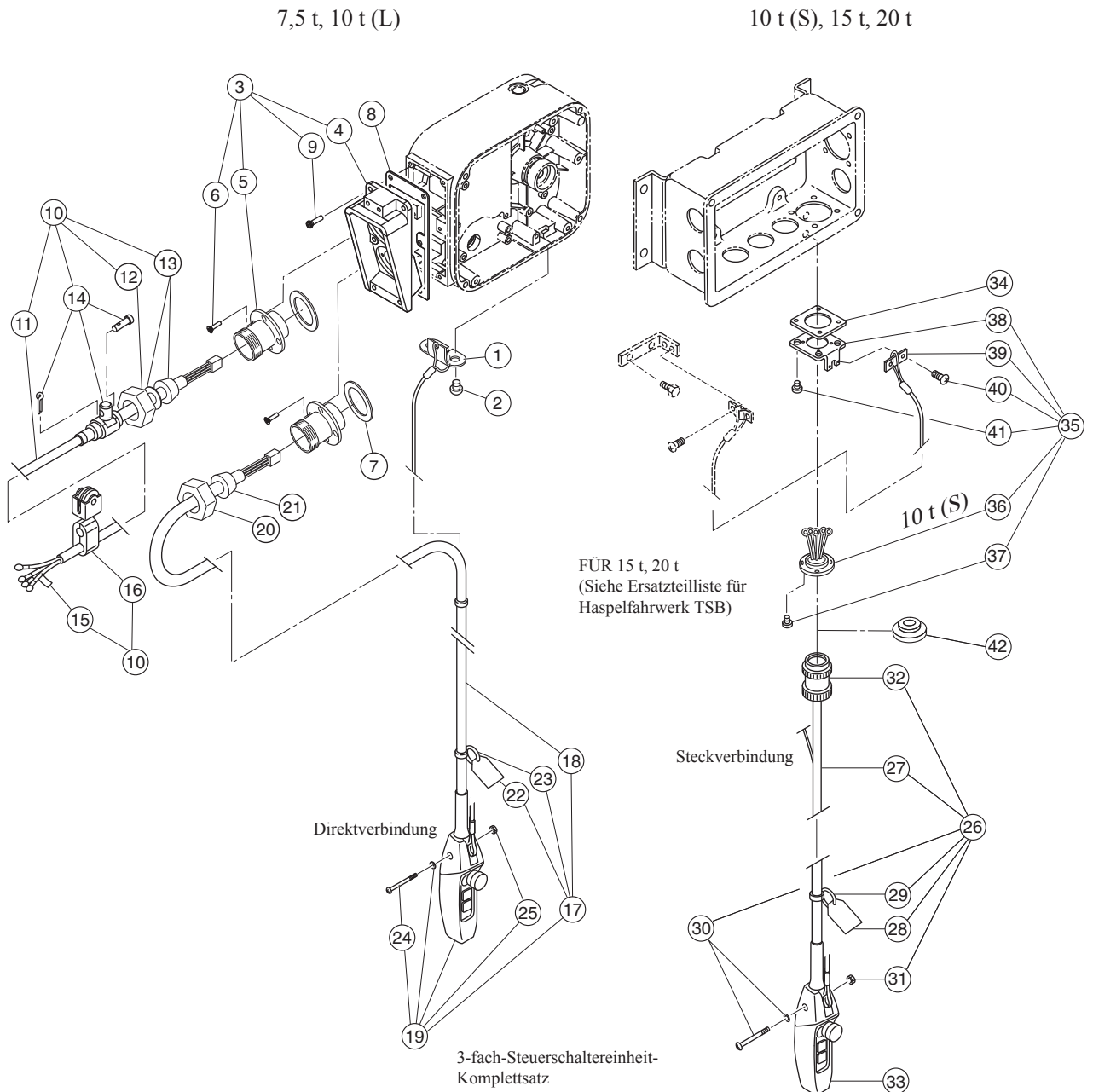


**ER2-075S/ER2-100L/ER2-100S/ER2-150S/ER2-200S**

Abb. Nummer	Teile Nummer	Teilebezeichnung	Anzahl pro Kettenzug					ER2-F					Bemerkung
			ER2-075S	ER2-100L	ER2-100S	ER2-150S	ER2-200S	ER2-075S	ER2-100L	ER2-100S	ER2-150S	ER2-200S	
1	1060	Endschalterbaugruppe komplett	1		2			ER2CI1060	←	←	←	←	
2	353	Innensechskantschraube	3		6			J1BE1-0601212	←	←	←	←	Für Endschalter
3	354	Federring	3		6			J1WS011-20060	←	←	←	←	Für Endschalter
4	1441	Apparatesatz	1		2								
5	441	Grundplatte	1		2			ER2ES9441	←	←	←	←	
6	445	Schraube	3		6			ER1BS9445	←	←	←	←	
7	577	Transformator	1		2								
8	578	Schütz	1		2								Für Heben und Senken
9	580	Schütz	1		2								Für Not-Aus
10	583	Verbindungskabel	1		2								
11	582	CH-Meter (Betriebsstundenzähler)	1		2								
12	597	CH-Meter-Halterung	1		2			ECP99BKBA	←	←	←	←	
13	598	Brückengleichrichter	1		2			ECP94DIAA	←	←	←	←	
14	602	Sicherung	1		2			ECP91FZ02	←	←	←	←	
15	603	Sicherungshalter	1		2			ECP92FZAA	←	←	←	←	
16	838	Typenschild CH	1		2			ECP99CHAA					
17	449	Drehbolzen	1		2			ER2CS9449	←	←	←	←	Fixierung Grundplatte
18	456	Deckelhalterung	1		2			ER2CS9456	←	←	←	←	
19	457	Gehäusegurt	1		2			ER2CS9457	←	←	←	←	
20	458	Innensechskantschraube	1		2			J1BE1-0601616	←	←	←	←	Für Gehäusegurt (am Getriebegehäuse angebracht)
21	459	Unterlegscheibe	1		2			ER1BS9436	←	←	←	←	Für Gehäusegurt (am Getriebegehäuse angebracht)
22	460	Federring	1		2			J1WS011-10060	←	←	←	←	Für Gehäusegurt (am Getriebegehäuse angebracht)
23	117	Dichtung C	1		2			ER2FS9117	←	←	←	←	Für Gehäusedeckel
24	109	Schwinghebel	1		2			ER2FS9109	←	←	←	←	
25	162	Innensechskantschraube	3		6			J1BE1-0802525	←	←	←	←	Für Schwinghebel
26	163	Federring	3		6			J1WS011-20080	←	←	←	←	Für Schwinghebel
27	104	Gehäusedeckel	1		2			ER2FS9104	←	←	←	←	
28	800	Typenschild B	1		2				←	←	←	←	
29	114	Flachkopfschraube	2		4			J1AK2-5001212	←	←	←	←	Für Sicherungshalterung (Am Gehäuseunterteil angebracht)
30	153	Innensechskantschraube	4		8			J1BG1-0604024	←	←	←	←	Für Gehäusedeckel

# Anschlusskabel, Steuerschalter

ER2-075S/ER2-100L/ER2-100S/ER2-150S/ER2-200S





## ER2-075S/ER2-100L/ER2-100S/ER2-150S/ER2-200S

7,5 t, 10 t (L)

Abb. Nummer	Teile Nummer	Teilebezeichnung		075S	100L	Hinweis
1	535	Befestigung für Zugentlastung L	1	ER1BS9535	←	
2	536	Maschinenschraube mit Federring	2	J1AP2-5001212	←	
3	2511	Kabeleinführungsbaugruppe	1	ER2CS2511	←	
4	511	Kabeleinführung	1	ER2CS9511	←	
5	575	Kabeleinführung C	2	ECP5924AL	←	
6	517	Flachkopfschraube	8	ER1BS9517	←	
7	568	Dichtring	2	ECP5924AM	←	
8	512	Kabeleinführungsdichtung	1	ER2CS9512	←	
9	516	Maschinenschraube mit Federring	6	J1AP2-5002020	←	
10	1771	Anschlusskabelbaugruppe 4 C	1			
11	771	Anschlusskabel 4 C	1			
12	341	Halterung A	1	ECP5924AA	←	
13	351	Gummidichtring	1			
14	1724	Kabelbefestigungsbaugruppe 14/16	1			
15	741	Typenschild G	1	E6LE010S9806	←	
16	1527	Kabelwagenbaugruppe Typ 14	1			
17	1557	Steuerkabelbaugruppe 4C	1			
18	557	Steuerkabel 4C	1			
19	1561	3-fach-Steuerschalterbaugruppe	1			
20	341	Halterung A	1	ECP5924AA	←	
21	351	Gummidichtring	1	ECP6912AA	←	
22	567	Warnschild PB	1			
23	568	Aufhänger für Schild	1	E7SE003S9787	←	
24	569	Maschinenschraube	1	J1AP2-4002608	←	
25	570	Mutter	1	J1NS004-10040	←	

10 t (S), 15 t, 20 t

Abb. Nummer	Teile Nummer	Teilebezeichnung		100S	150S	200S	Hinweis
26	1557	Steuerkabelbaugruppe 4C	1				
27	557	Steuerkabel 4C	1				
28	567	Warnschild PB	1				
29	568	Aufhänger für Schild	1	E7SE003S9787	←	←	
30	569	Maschinenschraube mit Federring	1	J1AP2-4002608	←	←	
31	570	Mutter	1	J1NS004-10040	←	←	
32	566	Stecker 8P	1				
33	1561	3-fach-Steuerschalterbaugruppe	1				
34	818	Dichtung für Kabeleinführung	1	M7SE010S9527	←	←	
35	1811	Stecker 8P komplett	1				
36	5811	Steckerbaugruppe 8P	1				
37	814	Flachkopfschraube	4	J1AL2-4001212	←	←	
38	815	Buchsenhalterung	1	M6ME010S9529	←	←	
39	816	Halterung für Zugentlastung	1	M6FE005S9530	←	←	
40	817	Maschinenschraube mit Federring	2	J1AP2-5001010	←	←	
41	820	Maschinenschraube mit Federring	4	J1AP2-5001010	←	←	
42	819	Buchsenabdeckung 4P	1				

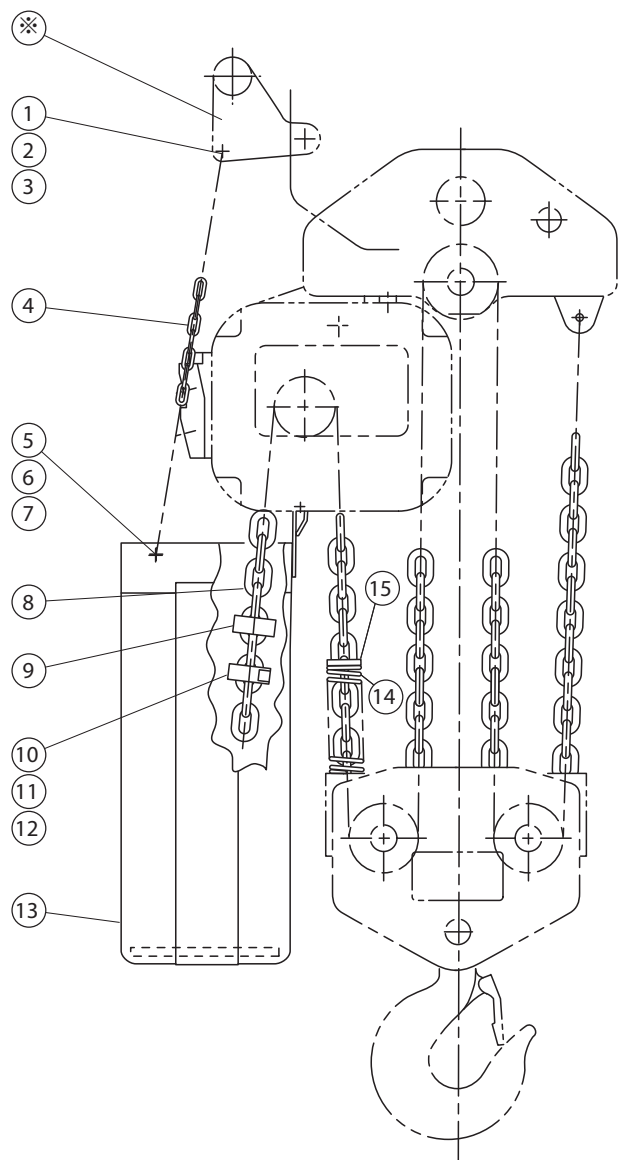
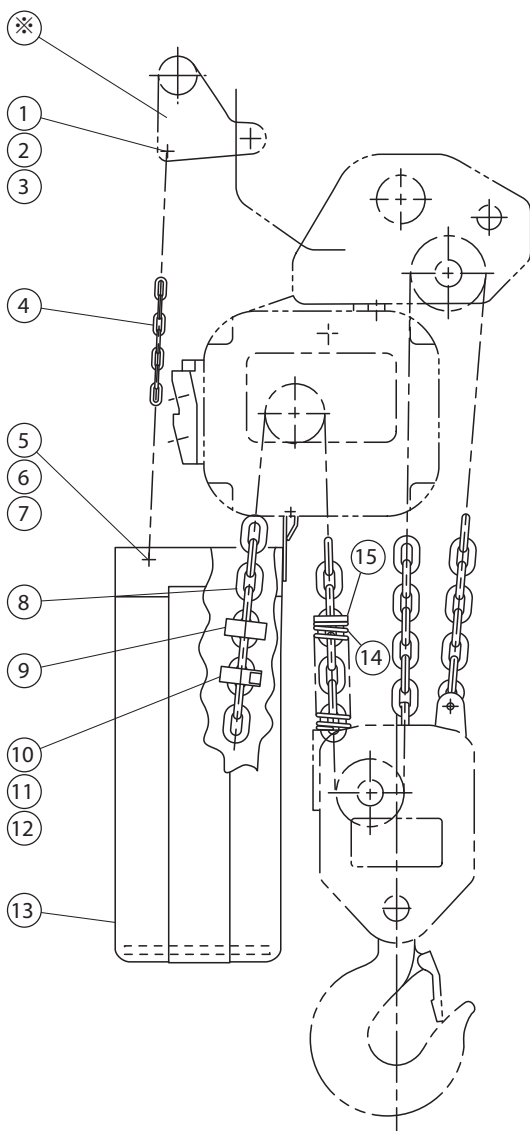
Für Anschlusskabel von 10 t (S), 15 t und 20 t siehe P22-24 und P30-31.

# Kettenbehälter

ER2-075S/ER2-100L

7,5 t

10 t (L)



## ER2-075S/ER2-100L

## Mit Fahrwerk

Abb. Nummer	Teile Nummer	Teilebezeichnung		075S	100L	Hinweis
1	981	Innensechskantschraube	1	J1BE1-0803030	←	Für Befestigungskette
2	983	Mutter	2	C2BA100-9074	←	Für Befestigungskette
3	984	Unterlegscheibe	2	J1WB012-10080	←	Für Befestigungskette
4	975	Befestigungskette	2	E6SE075S9875	←	
5	971	Innensechskantschraube	2	J1BE1-0802020	←	
6	973	Mutter	2	C2BA100-9074	←	
7	974	Unterlegscheibe	2	J1WB012-10080	←	
8	954	NC Lastkette (Teilung 2,8)	1	KBAN112W0000	←	
	955	ND Lastkette (Teilung 2,8)	1	KBFA112W0000	←	
9	049	Dämpfungsgummi	1	ER1EM9053	←	Lastfreie Seite
10	045	Anschlag	2	ER1ES9041	←	
11	090	Innensechskantschraube	2	J1BE1-0802525	←	Für Anschlag
12	091	Federring	2	J1WS011-20080	←	Für Anschlag
13	5930	Kettenbehälterbaugruppe (H1)	1	ER2HS5930	←	
	5931	Kettenbehälterbaugruppe (H2)		ER2HS5931	←	
14	047	Kettenfeder	1	E6SE025B9047	←	Lastseite
15	048	Begrenzungsplatte (Endschalter)	1	ER1FH9054	←	Lastseite

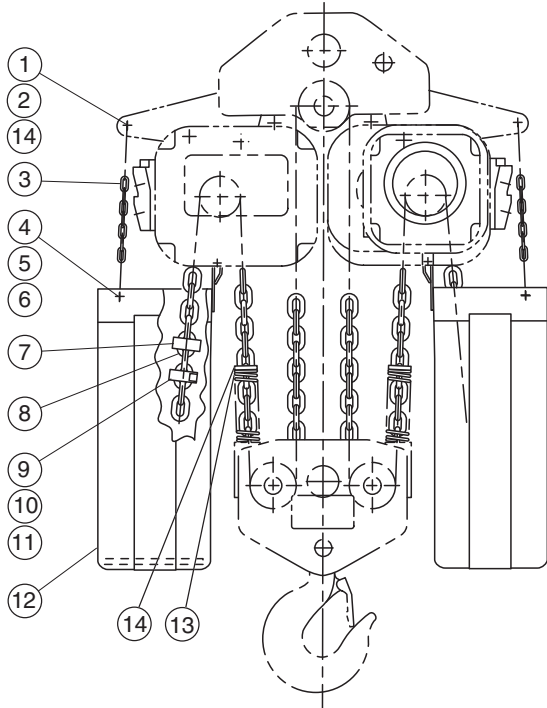
## Mit Hakenaufhängung

Abb. Nummer	Teile Nummer	Teilebezeichnung		075S	100L	Hinweis
1	981	Innensechskantschraube	1	X	J1BE1-0806528	Für Befestigungskette
2	983	Mutter	1	X	C2BA100-9074	Für Befestigungskette
4	975	Befestigungskette	2	X	E6SE100S9875	
5	971	Innensechskantschraube	2	X	J1BE1-0802020	
6	973	Mutter	2	X	C2BA100-9074	
7	974	Unterlegscheibe	2	X	J1WB012-10080	
8	954	NC Lastkette (Teilung 2,8)	1	X	KBAN112W0000	
	955	ND Lastkette (Teilung 2,8)	1	X	KBFA112W0000	
9	049	Dämpfungsgummi	1	X	ER1EM9053	Lastfreie Seite
10	045	Anschlag	2	X	ER1ES9041	
11	090	Innensechskantschraube	2	X	J1BE1-0802525	Für Anschlag
12	091	Federring	2	X	J1WS011-20080	Für Anschlag
13	5930	Kettenbehälterbaugruppe (H1)	1	X	ER2HS5930	
	5931	Kettenbehälterbaugruppe (H2)		X	ER2HS5931	
14	047	Kettenfeder	1	X	E6SE025B9047	Lastseite
15	048	Begrenzungsplatte (Endschalter)	1	X	ER1FH9054	Lastseite

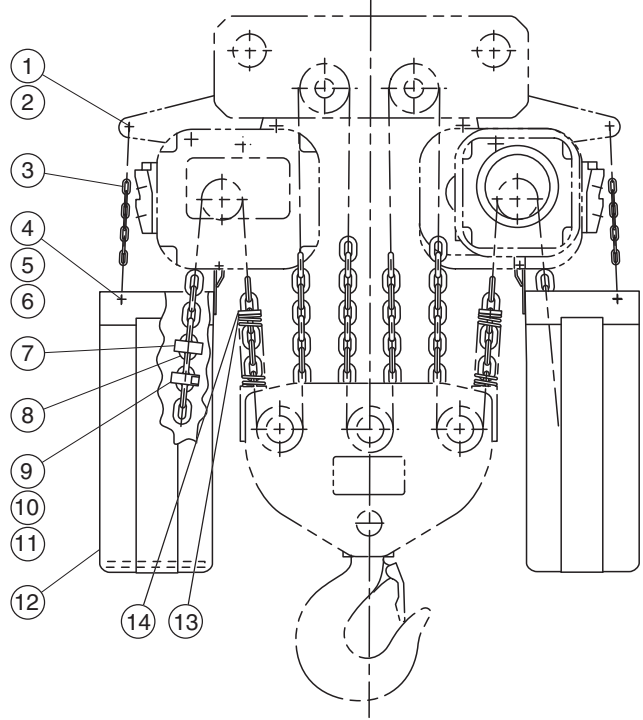
# Kettenbehälter

ER2-100S/ER2-150S/ER2-200S

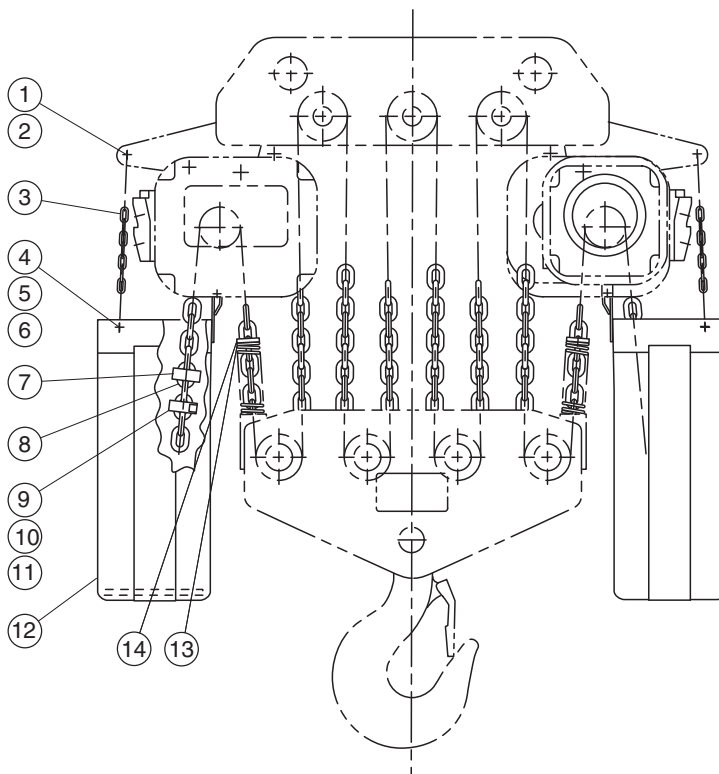
10 t (S)



15 t



20 t



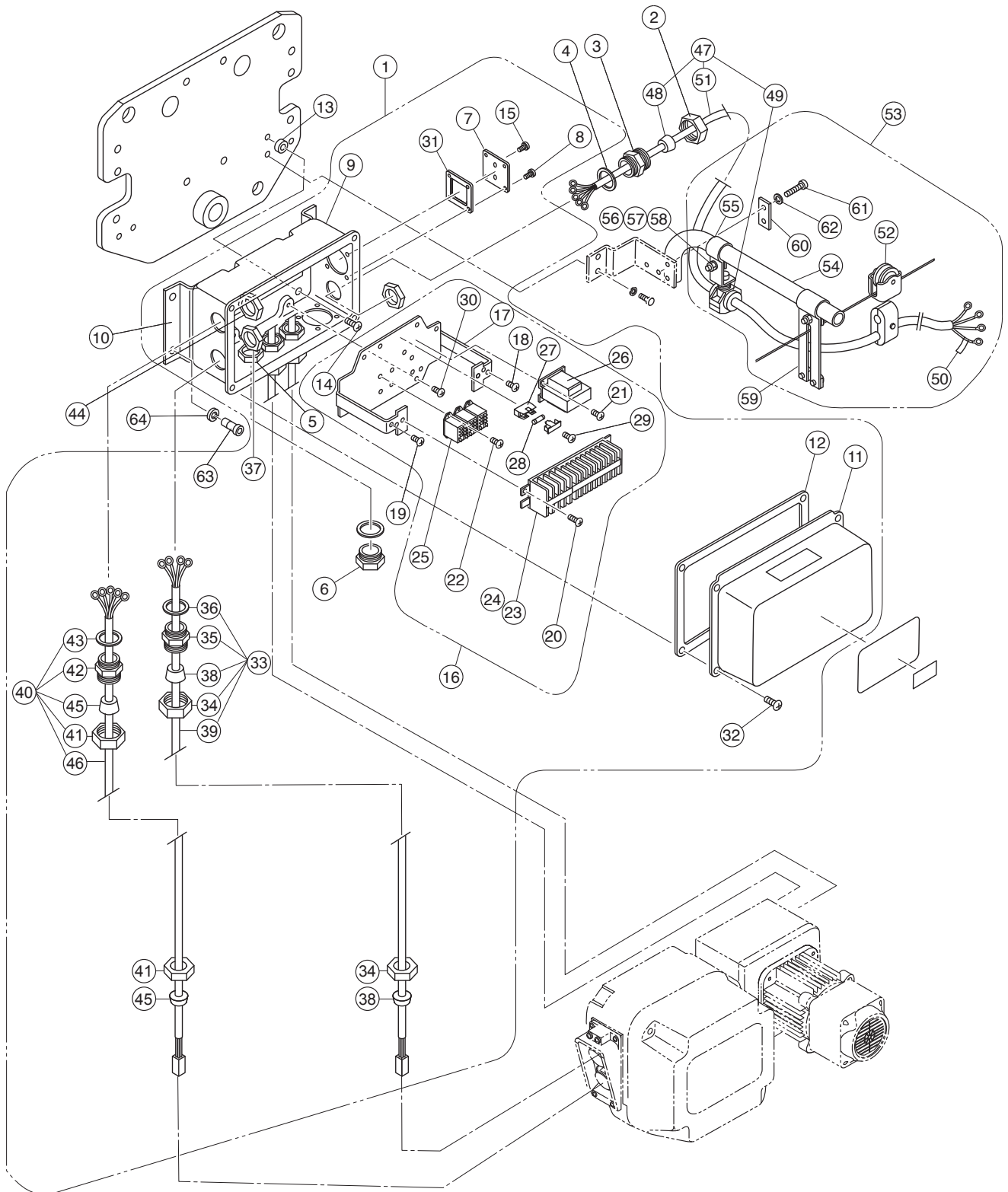
## ER2-100S/ER2-150S/ER2-200S

## Fahrwerk und Hakenaufhängung

Abb. Nummer	Teile Nummer	Teilebezeichnung		100S	150S	200S	Hinweis
1	981	Innensechskantschraube	2	J1BE1-0806528	←	←	Für Befestigungskette
2	983	Mutter	2	C2BA100-9074	←	←	Für Befestigungskette
3	975	Befestigungskette	4	E6SE100S9875	←	←	
4	971	Innensechskantschraube	4	J1BE1-0802020	←	←	
5	973	Mutter	4	C2BA100-9074	←	←	
6	974	Unterlegscheibe	4	J1WB012-10080	←	←	
7	049	Dämpfungsgummi	2	ER1EM9053	←	←	Lastfreie Seite
8	954	NC Lastkette (Teilung 2,8)	1	KBAN112W0000	←	←	
	955	ND Lastkette (Teilung 2,8)	1	KBFA112W0000	←	←	
9	045	Anschlag	4	ER1ES9041	←	←	
10	090	Innensechskantschraube	4	J1BE1-0802525	←	←	Für Anschlag
11	091	Unterlegscheibe	4	J1WS011-20080	←	←	Für Anschlag
12	5930	Kettenbehälterbaugruppe (H1)	2	ER2HS5930	←	←	
	5931	Kettenbehälterbaugruppe (H2)		ER2HS5931	←	←	
13	047	Kettenfeder	2	E6SE025B9047	←	←	Lastseite
14	048	Begrenzungsplatte (Endschalter)	2	ER1FH9054	←	←	Lastseite

# Steuerungsbaugruppe und Kabel - (Verbindungsplatte für Fahrwerk 10 t, 15 t, 20 t)

ER2-100S/ER2-150S/ER2-200S



## Steuerungsbaugruppe und Kabel - (Verbindungsplatte für Fahrwerk 10 t, 15 t, 20 t)

### ER2-100S/ER2-150S/ER2-200S

Mit Fahrwerk

Abb. Nummer	Teile Nummer	Teilebezeichnung		100S	150S, 200S	Hinweis
1	1401	Anschlusskasten komplett	1			
2	341	Halterung A	1	ECP5924AA	←	
3	342	Halterung B	1	ECP5924AB	←	
4	343	Dichtung	2	ECP5924AC	←	
5	344	Befestigungsmutter	2	ECP5924AD	←	
6	345	Kabeleinführung	1	ECP5924AE	←	
7	347	Kabelabdeckung	1	ER1IS9347	←	
8	348	Maschinenschraube mit Federring	4	J1AP2-5001010	←	Für Kabelabdeckung
9	401	Anschlusskasten	1	MR1IS9401	←	
10	405	Anschlusskastenhalterung	1	MR1HS9405	←	
11	411	Anschlusskastenabdeckung	1	MR1DS9411	←	
12	421	Anschlusskastendichtung	1	MR1DS9421	←	
13	423	Abstandshalter	4	M6SE010S9517	←	
14	424	Maschinenschraube mit Federring	4	J1AP2-8001414	←	Für Anschlusskastenhalterung
15	432	Maschinenschraube mit Federring	2	J1AP2-6001010	←	
16	1445	Apparatesatz komplett	1			
17	5445	Apparatesatz	1	MR2IS5445	←	
18	450	Maschinenschraube mit Federring	1	J1AP2-5000808	←	
19	451	Maschinenschraube mit Federring	3	J1AP2-4000808	←	Für Erdung
20	452	Maschinenschraube mit Federring	2	J1AP2-5001010	←	Für Klemmenleiste
21	455	Maschinenschraube mit Federring	2	J1AP2-4000808	←	Für Transformator
22	461	Maschinenschraube mit Federring	6	J1AW2-3000808	←	Für Schütz
23	853	Klemmenleiste 16P	1	ECP1610AA	←	
24	863	Verbindungskabel	1 Satz			
25	876	Schütz	3	MGC42C2AA	←	
26	881	Transformator	1			
27	891	Sicherungshalter	1	ECP92FZAA	←	
28	892	Sicherung	1	ECP91FZ02	←	
29	894	Maschinenschraube mit Federring	1	J1AP2-3000808	←	Für Sicherungshalter
30	454	Maschinenschraube mit Federring	4	J1AP2-5001010	←	Für Apparatesatz
31	818	Dichtung für Kabeleinführung	1	M7SE010S9527	←	
32	422	Maschinenschraube mit Federring	4	J1AP2-5001010	←	Für Anschlusskastenabdeckung
33	1751	Verbindungskabel Baugruppe 4 C	2			Für Stromversorgung
34	341	Halterung A	4	ECP5924AA	←	
35	342	Halterung B	2	ECP5924AB	←	
36	343	Dichtung	2	ECP5924AC	←	
37	344	Befestigungsmutter	2	ECP5924AD	←	
38	351	Gummidichtring	4	ECP6914AA	←	
39	751	Verbindungskabel 4 C	2			
40	1761	Verbindungskabel Baugruppe 4 C	2			Für den Betrieb
41	341	Halterung A	4	ECP5924AA	←	
42	342	Halterung B	2	ECP5924AB	←	
43	343	Dichtung	2	ECP5924AC	←	
44	344	Befestigungsmutter	2	ECP5924AD	←	
45	351	Gummidichtring	4	ECP6914AA	←	
46	761	Verbindungskabel 4 C	2			
47	1771	Anschlusskabelbaugruppe 4 C	2	ZBZC12EJ1000	←	
48	351	Gummidichtring	2	ECP6922AA	←	
49	1724	Kabelbefestigungsbaugruppe 22	2	M7HE010M1105	←	
50	741	Typenschild G	2	E6LE010S9806	←	
51	771	Anschlusskabel 4 C	1			

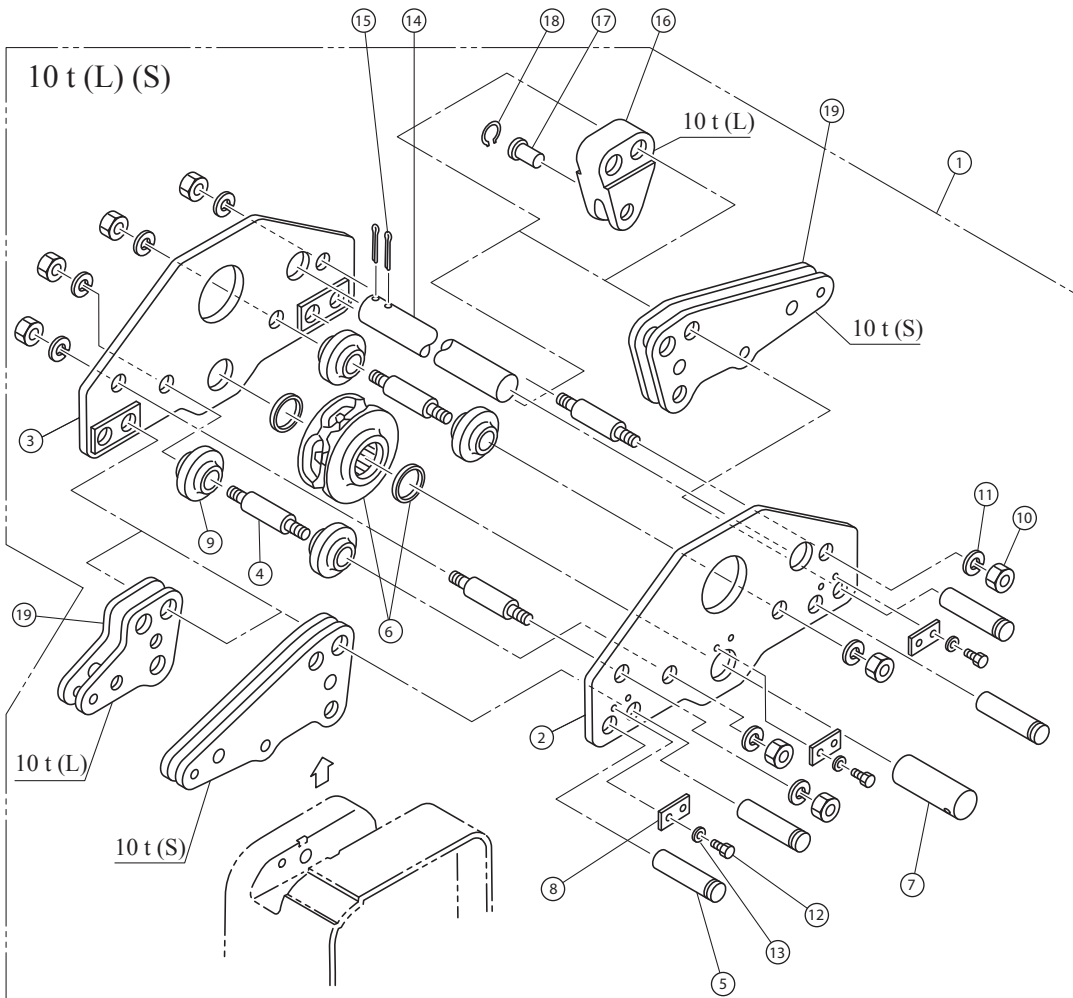
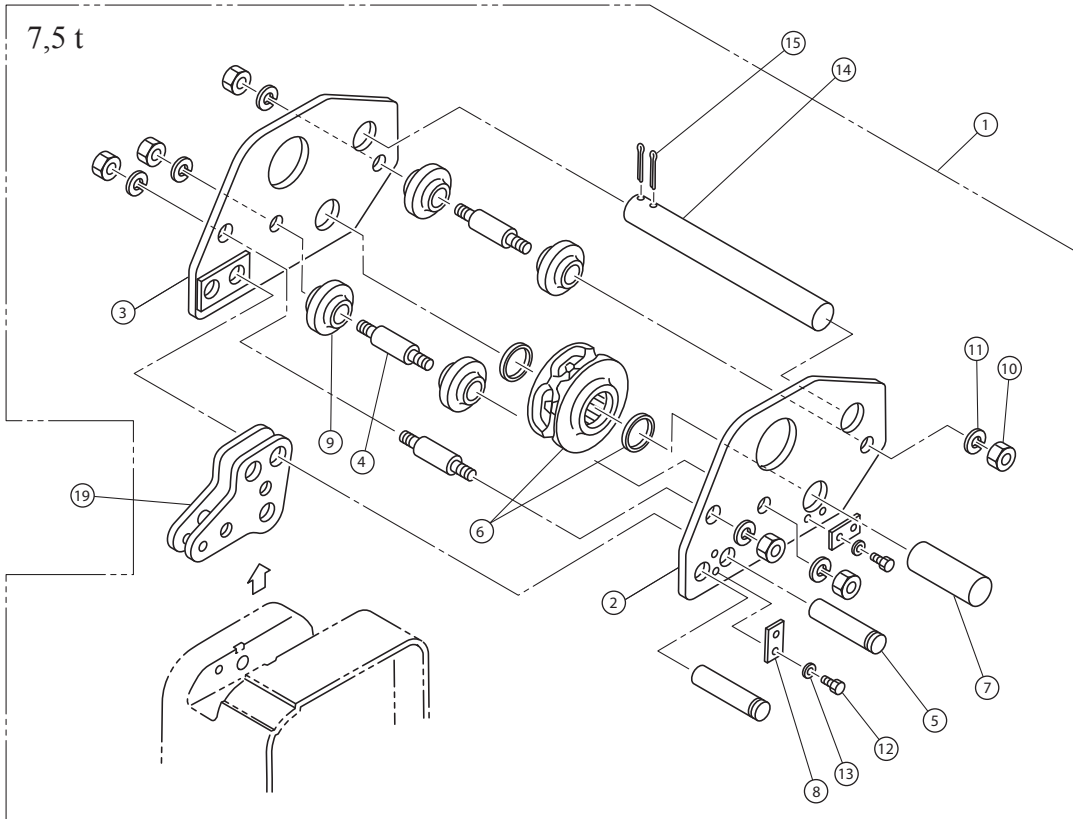
Abb. Nummer	Teile Nummer	Teilebezeichnung		100S	150S, 200S	Hinweis
52	1641	Kabelwagenbaugruppe Typ 21	n	M7HE010S1108	←	
53	1491	Mitnehmer und Anbausatz komplett	1	MR1DS1491	←	
54	491	Mitnehmerarm	1	MR1DS9491	←	
55	492	Kabelhalterung	1	MR1DS9492	←	
56	497	Schraube	2	J1BA2-0802525	←	
57	498	Federring	2	J1WS012-20080	←	
58	499	Mutter	2	J1NA002-20080	←	
59	1493	Kabelführung (Draht)	1	MR1DS1493	←	
60	501	Sicherungsplatte	1	MR1DS9501	←	
61	505	Schraube	2	J1BA2-0803030	←	
62	506	Federring	2	J1WS012-20080	←	
63	406	Innensechskantschraube	4	J1BE1-0802020	←	Für Anschlusskastenhalterung
64	407	Federring	4	J1WS011-20080	←	Für Anschlusskastenhalterung





# Anbauteile für obere Verbindungsplatte - (Verbindungsplatte für Fahrwerk 7,5 t, 10 t)

ER2-075S/ER2-100L/ER2-100S



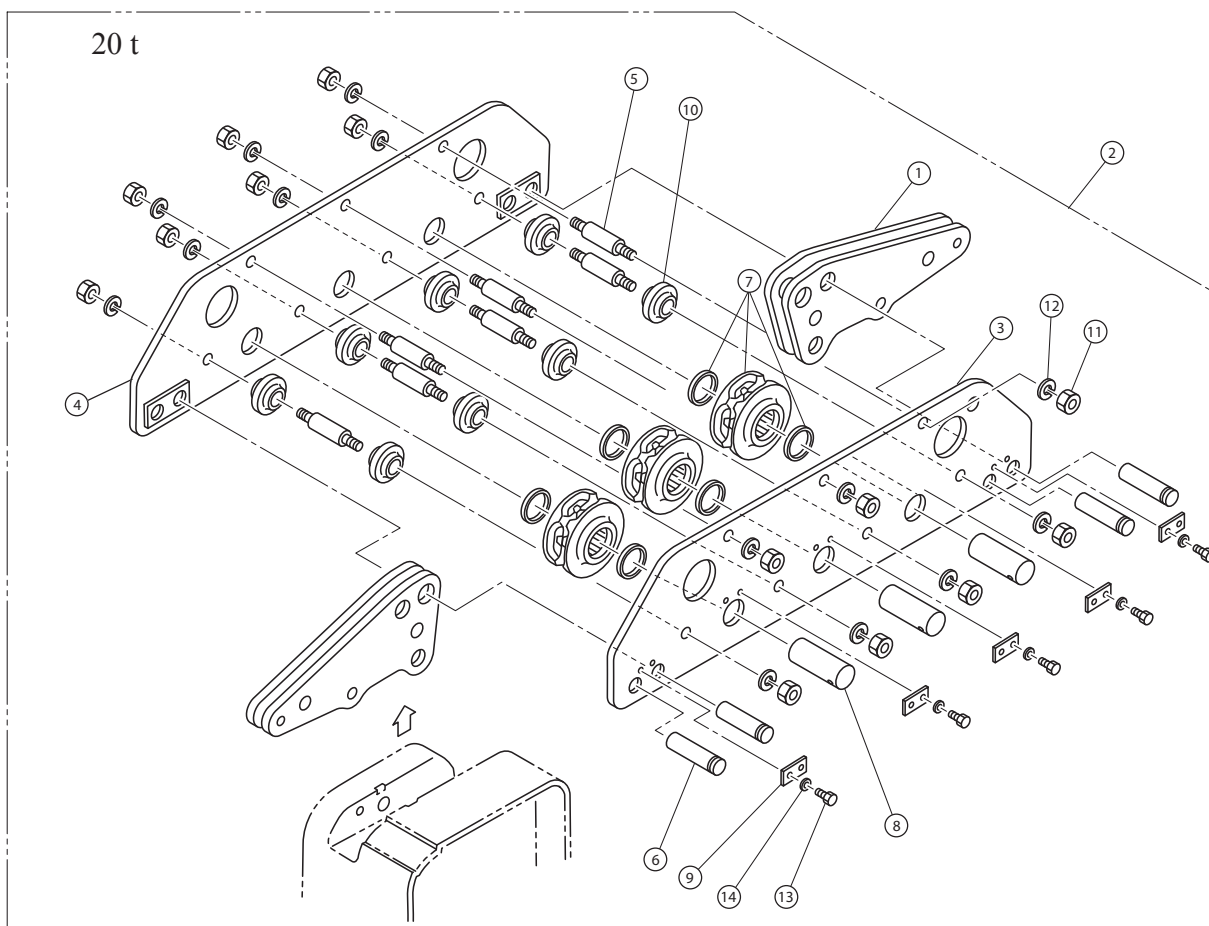
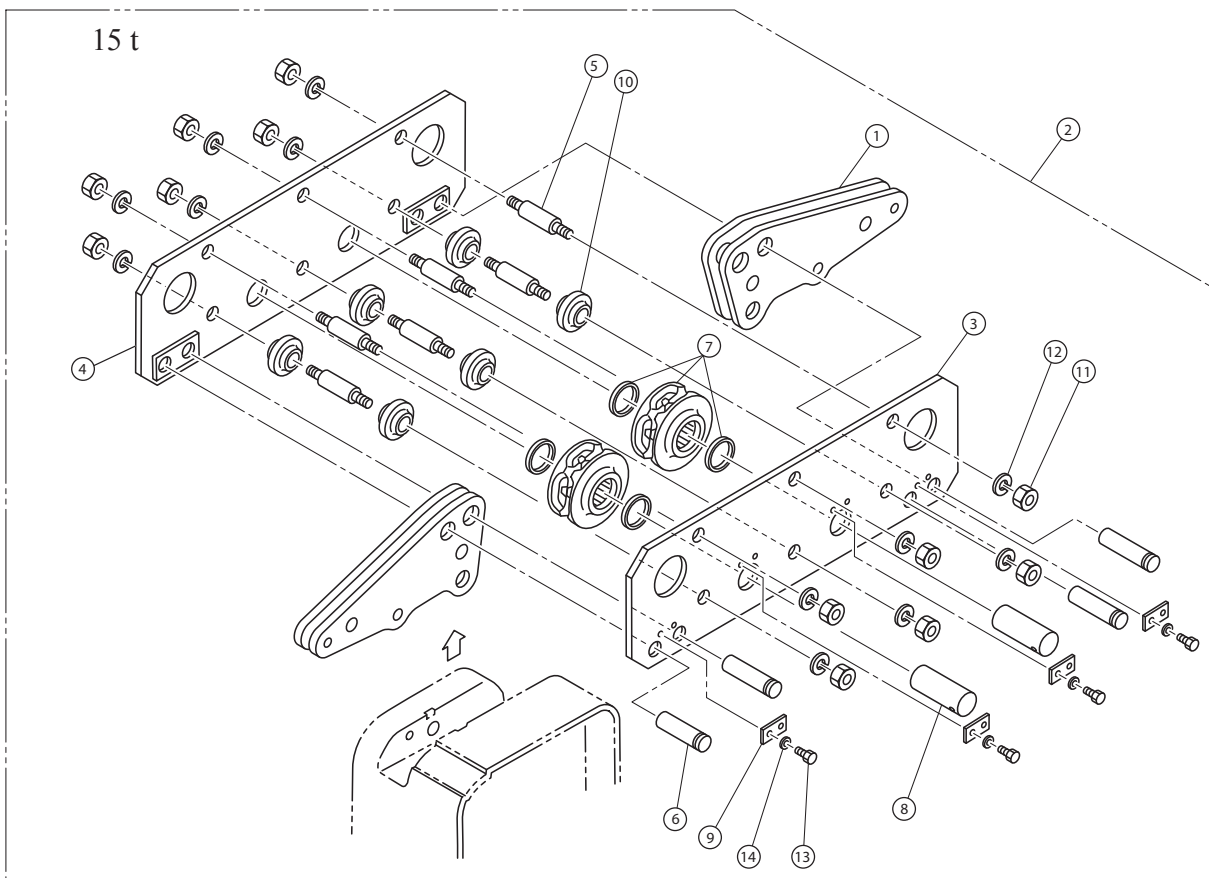
## Anbauteile für obere Verbindungsplatte - (Verbindungsplatte für Fahrwerk 7,5 t, 10 t)

### ER2-075S/ER2-100L/ER2-100S

Abb. Nummer	Teile Nummer	Teilebezeichnung	075S		100L		100S		Hinweis
1	1003	Obere Verbindungsplatte Baugruppe	ER2HS1003	1	ER2IS1003	1	←	1	
2	5003	Obere Verbindungsplatte A Baugruppe	ER2HS5003	1	ER2IS5003	1	←	1	
3	5004	Obere Verbindungsplatte B Baugruppe	ER2HS5004	1	ER2IS5004	1	←	1	
4	007	Oberer Haltebolzen	E7SE075S9007	3	←	4	←	4	
5	008	Verbindungsschaft	E6SE075S9008	2	←	4	←	4	
6	5051	Obere Umlenkritzel-Baugruppe	ER2HS5051	1	←	1	←	1	
7	053	Oberer Schaft	E6SE075S9053	1	←	1	←	1	
8	056	Schaftanschlag A	ER1HS9056	2	←	3	←	3	
9	062	Führungsrolle	E6SE075S9062	4	←	4	←	4	
10	081	Mutter	J1NA001-30200	6	←	8	←	8	Für oberen Haltebolzen
11	082	Federring	J1WS011-20200	6	←	8	←	8	Für oberen Haltebolzen
12	083	Innensechskantschraube	J1BE1-0801616	4	←	6	←	6	Für Schaftanschlag A
13	084	Federring	J1WS011-20080	4	←	6	←	6	Für Schaftanschlag A
14	010	Fixierungbolzen	E6SE075S9010	1	←	1	←	1	
	018	Fixierungsbolzen (300)	E7SE075S9019	1	←	1	←	1	
15	089	Federstift	J1PW01-050050	2	←	2	←	2	Für Fixierungsbolzen
16	017	Kettenhalter	X		ER1IL9017	1	X	1	Für das Ende der Lastkettenseite
17	041	Kettenbolzen	X		S2SB030-9107	1	X	1	Für das Ende der Lastkettenseite
18	092	Sprengring	X		J1SR000-00021	1	X	1	Für Kettenbolzen
19	5005	Verbindungsstückbaugruppe	ER2HS5005	1	←	1	ER2IS5005	2	

# Anbauteile für obere Verbindungsplatte - (Verbindungsplatte für Fahrwerk 15 t, 20 t)

ER2-150S/ER2-200S



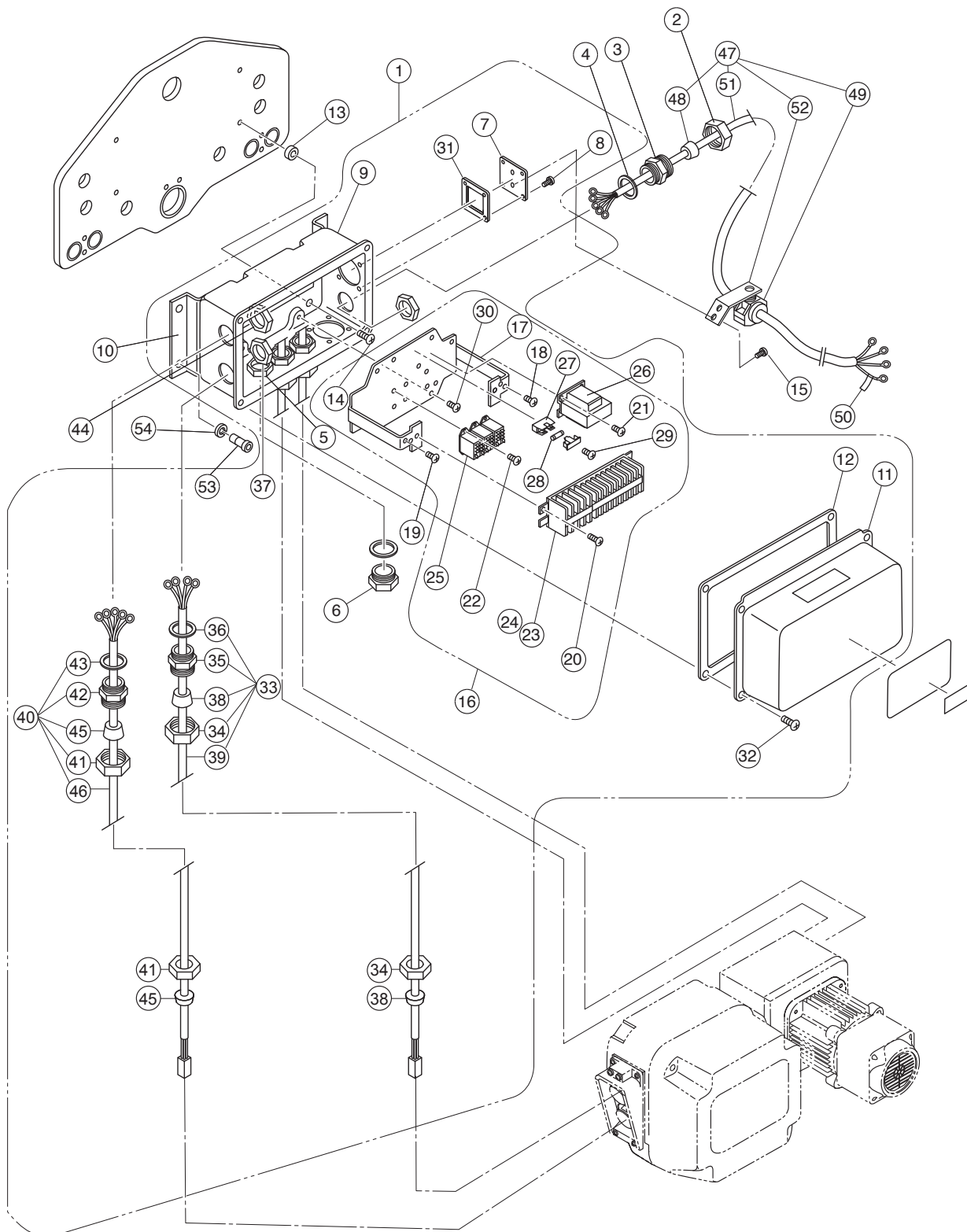
## Anbauteile für obere Verbindungsplatte - (Verbindungsplatte für Fahrwerk 15 t, 20 t)

### ER2-150S/ER2-200S

Abb. Nummer	Teile Nummer	Teilebezeichnung	150S		200S		Hinweis
1	5005	Verbindungsstückbaugruppe	ER2IS5005	2	ER2IS5005	2	
2	1003	Obere Verbindungsplatte Baugruppe	ER2JS1003	1	ER2KS1003	1	
3	5003	Obere Verbindungsplatte A Baugruppe	ER2JS5003	1	ER2KS5003	1	
4	5004	Obere Verbindungsplatte B Baugruppe	ER2JS5004	1	ER2KS5004	1	
5	007	Oberer Haltebolzen	E7SE075S9007	6	←	7	
6	008	Verbindungsschaft	E6SE075S9008	4	←	4	
7	5051	Obere Umlenkritzel-Baugruppe	ER2HS5051	2	←	3	
8	053	Oberer Schaft	E6SE075S9053	2	←	3	
9	056	Schaftanschlag A	ER1HS9056	4	←	5	
10	062	Führungsrolle	E6SE075S9062	6	←	8	
11	081	Mutter	J1NA001-30200	12	←	14	Für oberen Haltebolzen
12	082	Federring	J1WS011-20200	12	←	14	Für oberen Haltebolzen
13	083	Innensechskantschraube	J1BE1-0801616	8	←	10	Für Schaftanschlag A
14	084	Federring	J1WS011-20080	8	←	10	Für Schaftanschlag A

# Steuerungsbaugruppe und Kabel (Hakenaufhängung)

ER2-100S/ER2-150S/ER2-200S



## Steuerungsbaugruppe und Kabel (Hakenaufhängung)

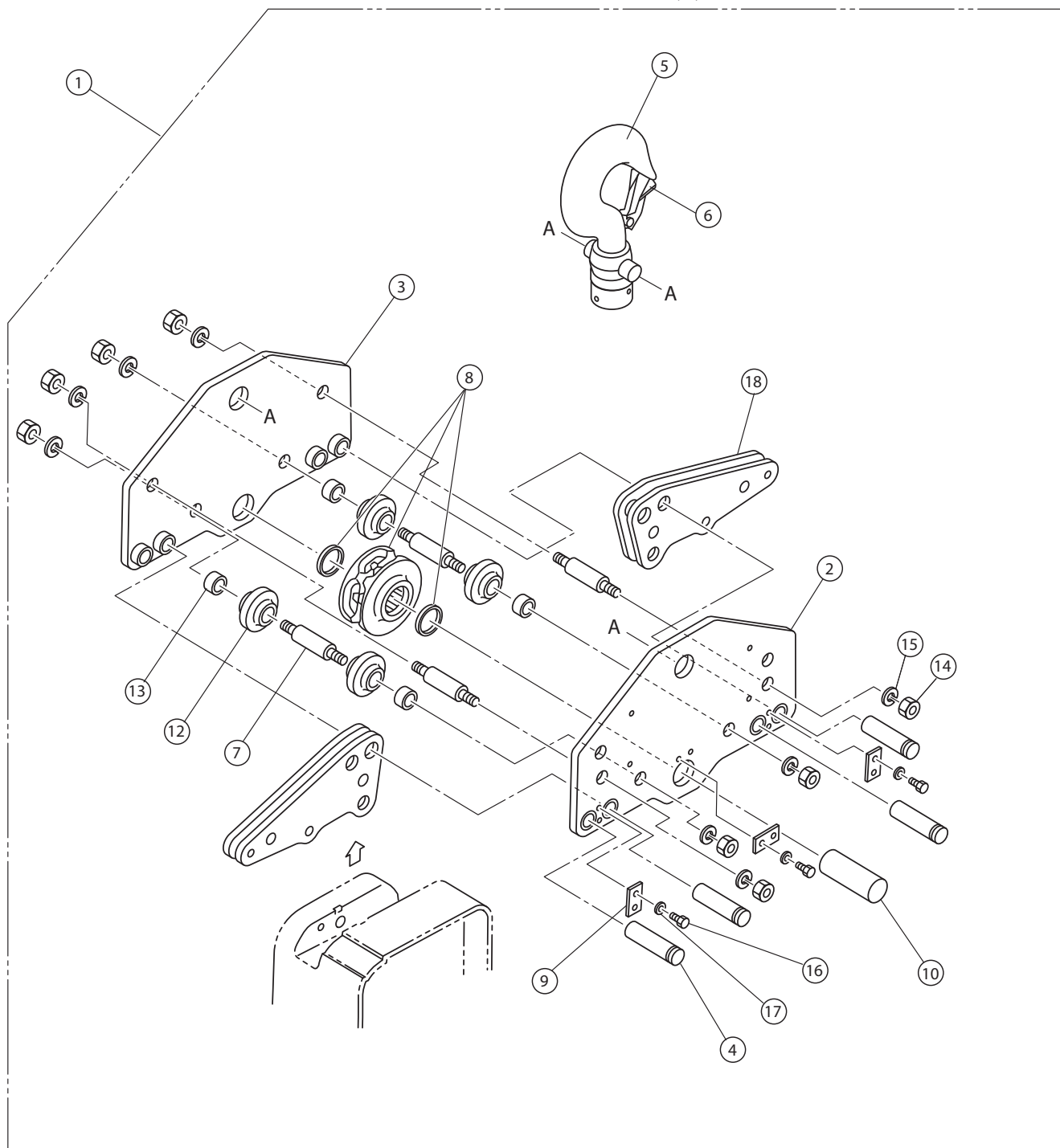
### ER2-100S/ER2-150S/ER2-200S

Abb. Nummer	Teile Nummer	Teilebezeichnung		100S	150S, 200S	Hinweis
1	1401	Anschlusskasten komplett	1			
2	341	Halterung A	1	ECP5924AA	←	
3	342	Halterung B	1	ECP5924AB	←	
4	343	Dichtung	2	ECP5924AC	←	
5	344	Befestigungsmutter	2	ECP5924AD	←	
6	345	Kabeleinführung	1	ECP5924AE	←	
7	347	Kabelabdeckung	1	ER1IS9347	←	
8	348	Maschinenschraube mit Federring	4	J1AP2-5001010	←	Für Kabelabdeckung
9	401	Anschlusskasten	1	MR1IS9401	←	
10	405	Anschlusskastenhalterung	1	MR1HS9405	←	
11	411	Anschlusskastenabdeckung	1	MR1DS9411	←	
12	421	Anschlusskastendichtung	1	MR1DS9421	←	
13	423	Abstandshalter	4	M6SE010S9517	←	
14	424	Maschinenschraube mit Federring	4	J1AP2-8001414	←	Für Anschlusskastenhalterung
15	432	Maschinenschraube mit Federring	2	J1AP2-6001010	←	
16	1445	Apparatesatz komplett	1			
17	5445	Apparatesatz	1	MR2IS5445	←	
18	450	Maschinenschraube mit Federring	1	J1AP2-5000808	←	
19	451	Maschinenschraube mit Federring	3	J1AP2-4000808	←	Für Erdung
20	452	Maschinenschraube mit Federring	2	J1AP2-5001010	←	Für Klemmenleiste
21	455	Maschinenschraube mit Federring	2	J1AP2-4000808	←	Für Transformator
22	461	Maschinenschraube mit Federring	6	J1AW2-3000808	←	Für Relais
23	853	Klemmenleiste 16P	1	ECP1610AA	←	
24	863	Verbindungskabel	1 Satz			
25	876	Relais	3	MGC42C2AA	←	
26	881	Transformator	1			
27	891	Sicherungshalter	1	ECP92FZAA	←	
28	892	Sicherung	1	ECP91FZ02	←	
29	894	Maschinenschraube mit Federring	1	J1AP2-3000808	←	Für Sicherungshalter
30	454	Maschinenschraube mit Federring	4	J1AP2-5001010	←	Für Apparatesatz
31	818	Dichtung für Kabeleinführung	1	M7SE010S9527	←	
32	422	Maschinenschraube mit Federring	4	J1AP2-5001010	←	Für Anschlusskastenabdeckung
33	1751	Relaiskabelbaugruppe 4C	2			Für Stromversorgung
34	341	Halterung A	4	ECP5924AA	←	
35	342	Halterung B	2	ECP5924AB	←	
36	343	Dichtung	2	ECP5924AC	←	
37	344	Befestigungsmutter	2	ECP5924AD	←	
38	351	Gummidichtring	4	ECP6914AA	←	
39	751	Relaiskabel 4C	2			
40	1761	Relaiskabelbaugruppe 4C	2			Für den Betrieb
41	341	Halterung A	4	ECP5924AA	←	
42	342	Halterung B	2	ECP5924AB	←	
43	343	Dichtung	2	ECP5924AC	←	
44	344	Befestigungsmutter	2	ECP5924AD	←	
45	351	Gummidichtring	4	ECP6914AA	←	
46	761	Relaiskabel 4C	2			
47	1771	Anschlusskabelbaugruppe 4 C	2	ZBZC12EJ1000	←	
48	351	Gummidichtring	2	ECP6922AA	←	
49	1724	Kabelbefestigungsbaugruppe 22	2	M7HE010M1105	←	
50	741	Typenschild G	2	E6LE010S9806	←	
51	771	Anschlusskabel 4 C	1			
52	431	Kabelhalterung	1	ER1IS9431	←	
53	406	Innensechskantschraube	4	J1BE1-0802020	←	Für Anschlusskastenhalterung
54	407	Federring	4	J1WS011-20080	←	Für Anschlusskastenhalterung

# Oberhaken (Hakenaufhängung)

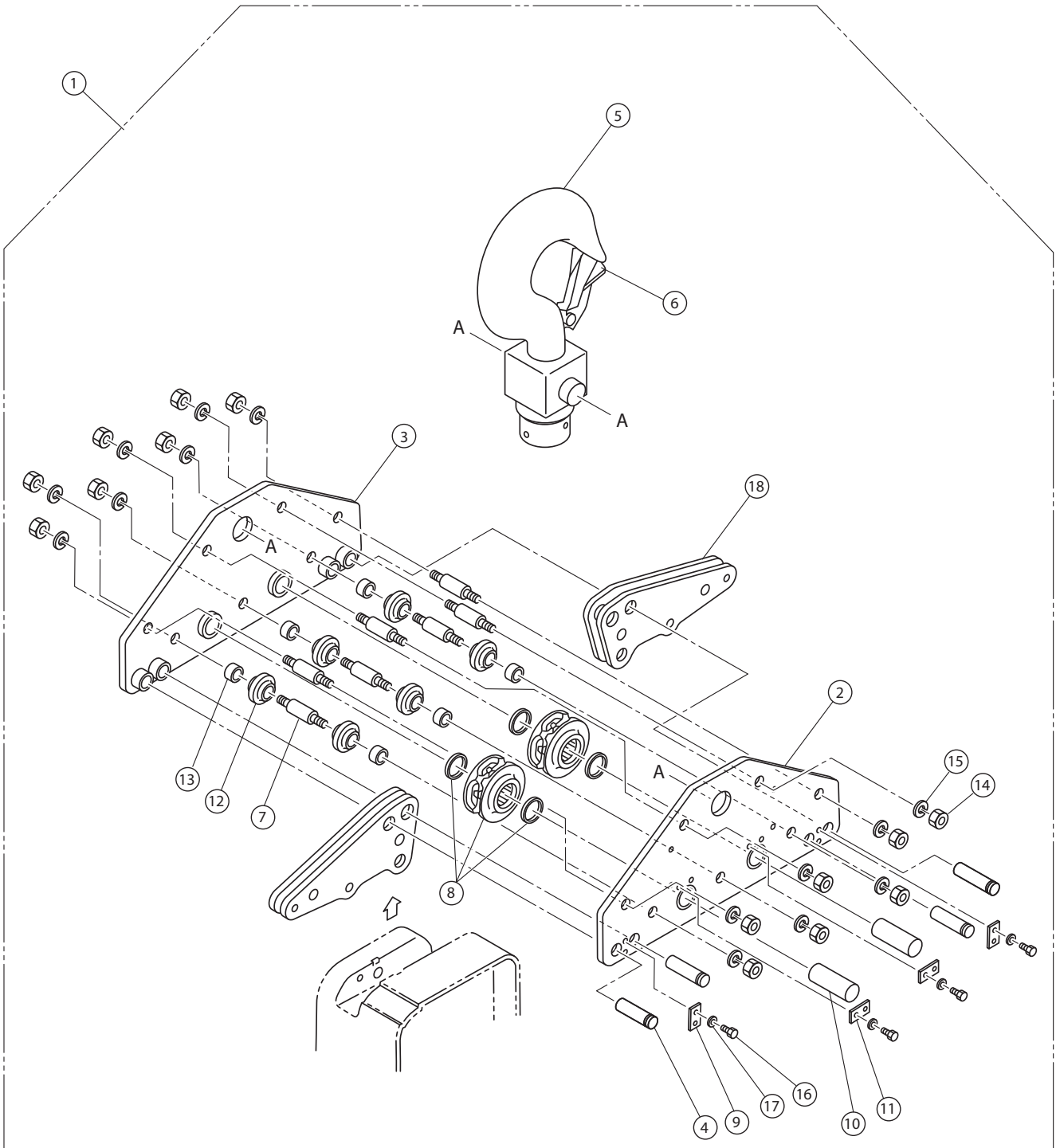
ER2-100S

10 t (S)

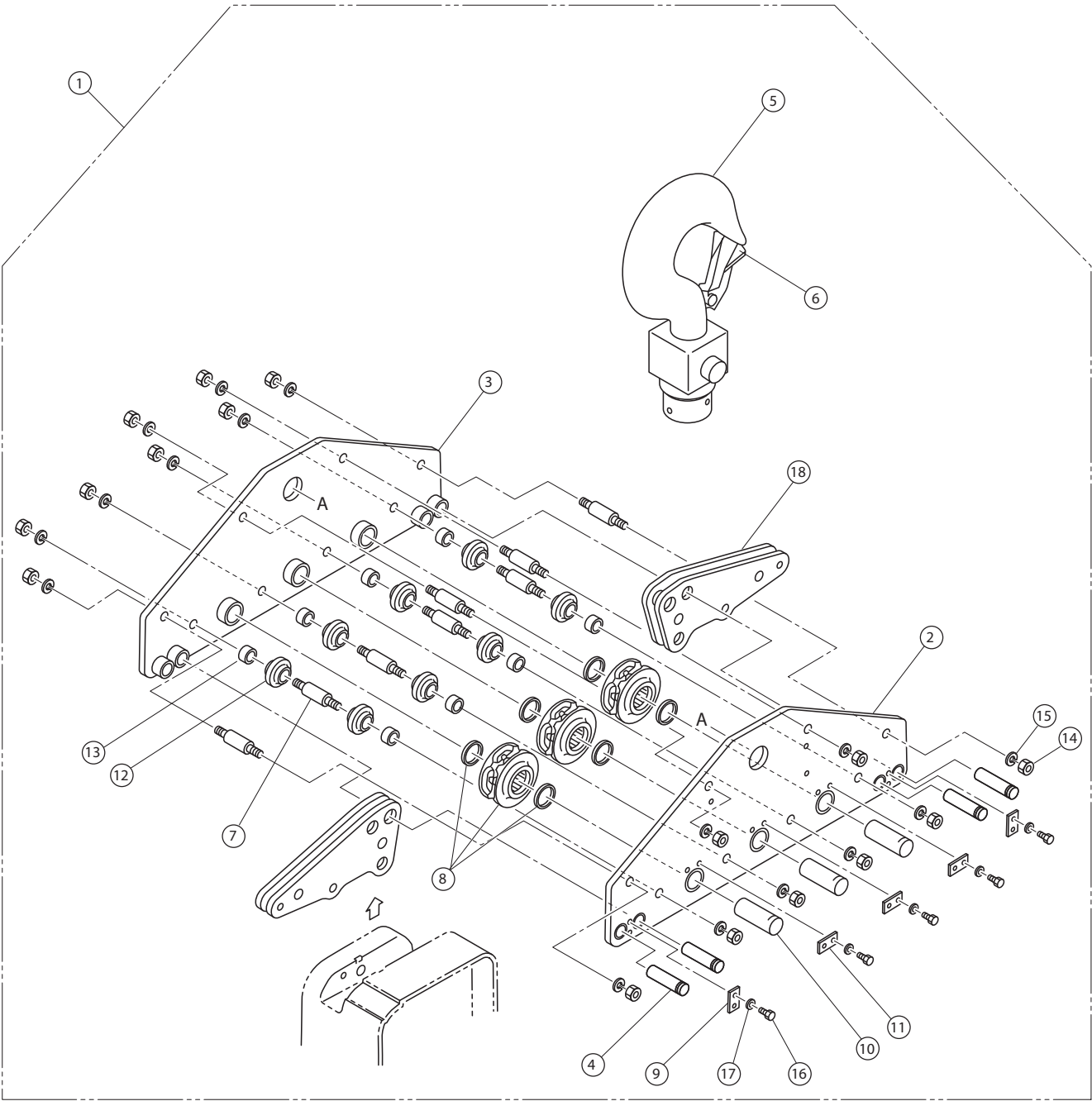




15 t



20 t

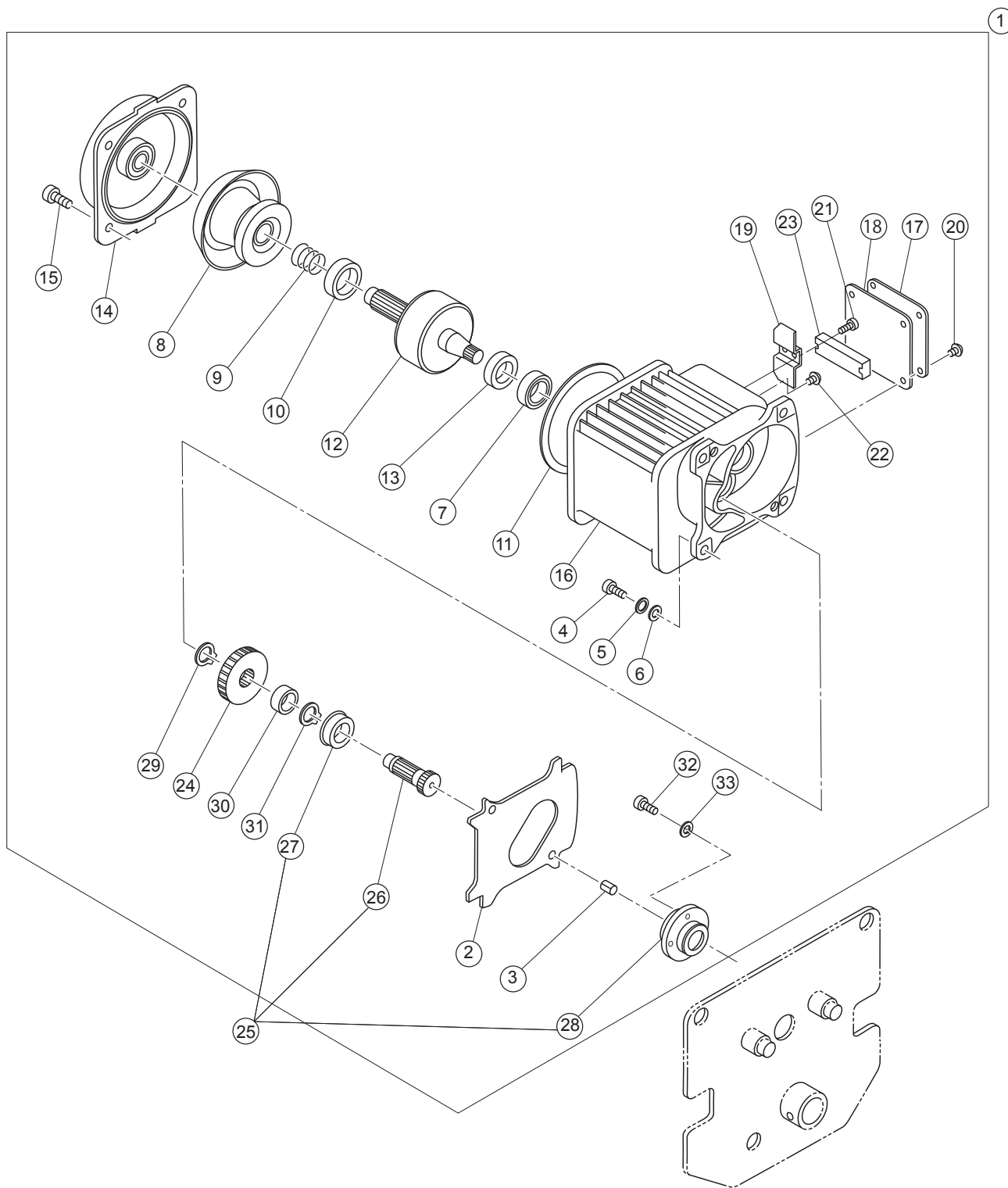


ER2-100S/ER2-150S/ER2-200S

Abb. Nummer	Teile Nummer	Teilebezeichnung	100S		150S		200S		Hinweis
1	1011	Oberhaken-Satz komplett	ER2IS1011	1	ER2JS1011	1	ER2KS1011	1	
2	5011	Obere Verbindungsplatte A Baugruppe	ER2IS5011	1	ER2JS5011	1	ER2KS5011	1	
3	5012	Obere Verbindungsplatte B Baugruppe	ER2IS5012	1	ER2JS5012	1	ER2KS5012	1	
4	013	Verbindungsschaft B	E6SE100S9013	4	E6SE150S9013	4	←	4	
5	2121	Unterhakenbaugruppe	ER2IS2121	1	ER2JS2121	1	ER2KS2121	1	
6	071	Hakenmaulsicherung Baugruppe	C2BA150-1071	1	C2BA200-1071	1	C2BA300-1071	1	
7	038	Unterer Haltebolzen	E7SE075S9038	4	E7SE150S9038	7	←	8	
8	5052	Untere Umlenkritzel-Baugruppe	ER2HS5052	1	←	2	←	3	
9	056	Schaftanschlag A	ER1IS9056	3	←	2	←	2	
10	057	Obere Welle B	E6SE100S9057	1	E6SE150S9057	2	←	3	
11	060	Schaftanschlag B	X		ER1JS9060	2	←	3	
12	062	Führungsrolle	E6SE075S9062	4	←	6	←	8	
13	065	Untere Muffe	E6SE075S9065	4	E6SE150S9065	6	←	8	
14	081	Mutter	J1NA001-30200	8	←	14	←	16	
15	082	Federring	J1WS011-20200	8	←	14	←	16	
16	083	Innensechskantschraube	J1BE1-0801616	6	←	8	←	10	Für Schaftanschlag A, B
17	084	Federring	J1WS011-20080	6	←	8	←	10	Für Schaftanschlag A, B
18	5005	Verbindungsstückbaugruppe	ER2IS5005	2	←	2	←	2	

# Motor- / Getriebe

MR2-075L/100L mit ER2-100L/100L mit ER2-100S/150L/200L



**MR2-075L/100L mit ER2-100L/100L mit ER2-100S/150L/200L**

**Motor**

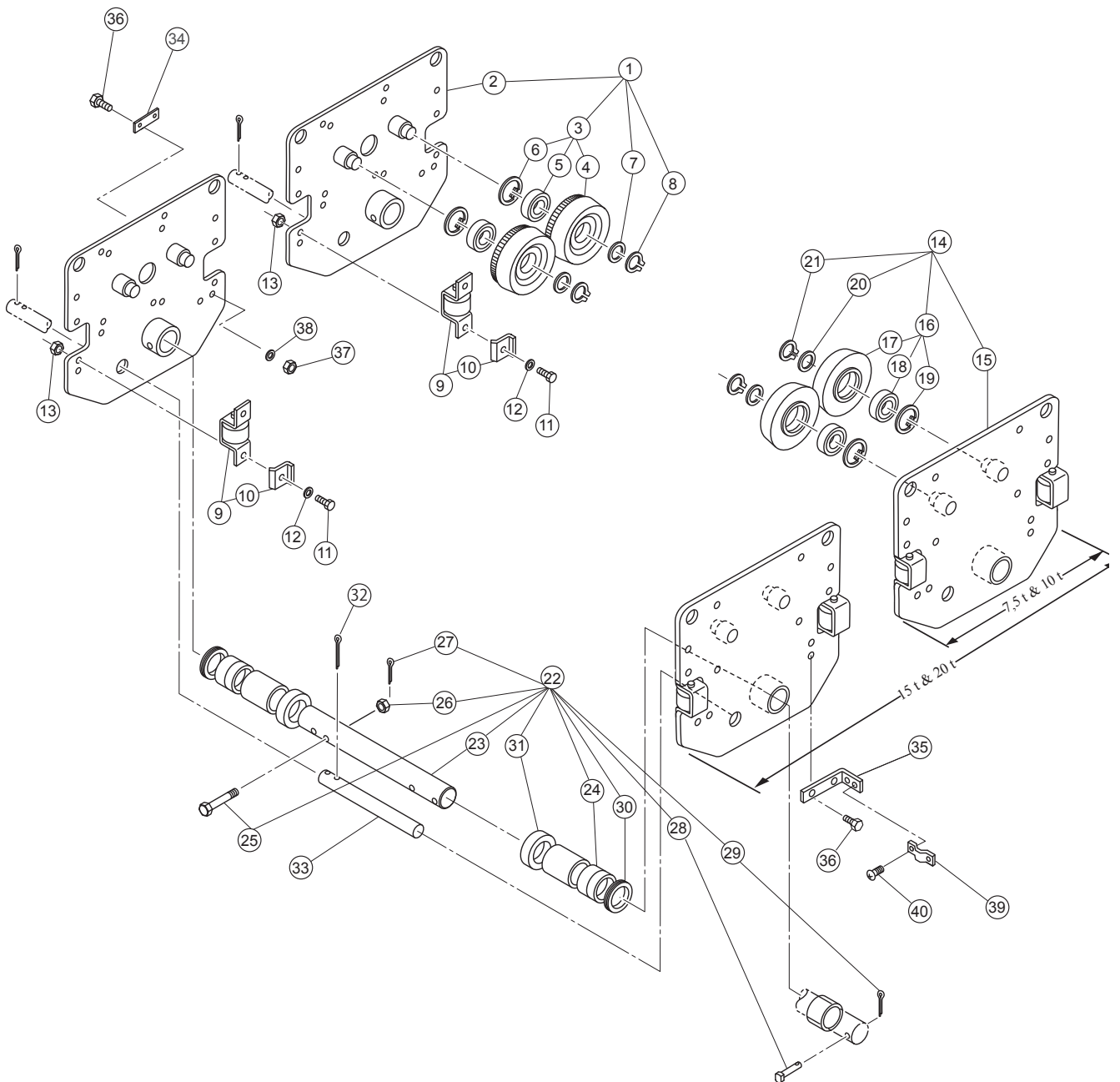
Abb. Nummer	Teile Nummer	Teilebezeichnung		075L, 100L mit ER2-100L, 100L mit ER2-100S		150, 200L	Hinweis
1	1321	Motor-Komplettsatz	1		2		
2	248	Getrieberahmendichtung	1	MR1IS9248	2	←	
3	249	Passhülse	2	MR1DS9249	4	←	Für Getrieberahmen und Rahmen G
4	250	Schraube	4	J1BA1-0802525	8	←	Für Getrieberahmen Intergrierter Typ mit Federring/Unterlegscheibe ist verfügbar (251 und 252 sind nicht erforderlich.)
5	251	Federring	4	J1WS011-20080	8	←	Für Getrieberahmen
6	252	Unterlegscheibe	4	J1WA011-00080	8	←	Für Getrieberahmen
7	253	Kugellager	1	J1GR060-06204	2	←	Für Getrieberahmen motorseitig
8	5261	Bremstrommelbaugruppe	1	MR1DS5261	2	←	
9	264	Bremsfeder	1	M3ES010-9304	2	←	
10	265	Puffer	1	MR1DS9265	2	←	
11	281	Schutzscheibe	1	MR1DS9281	2	←	
12	5921	Motorwelle mit Läufer	1	MR1DS5291	2	←	
13	293	Dichtring	1	MR1DS9293	2	←	
14	1301	Motorabdeckungsbaugruppe	1	MR1DS1301	2	←	
15	304	Innensechskantschraube	4	J1BE1-0802222	8	←	Für Motorabdeckung
16	5321	Motorrahmen mit Stator	1		2		
17	324	Anschlussabdeckung	1	M6FE005S9206	2	←	
18	325	Anschlussabdeckungsichtung	1	MR1DS9325	2	←	
19	326	Spulenabdeckung	1	MR1DS9326	2	←	
20	331	Maschinenschraube mit Federring	4	J1AP2-5001010	8	←	Für Anschlussklemmenabdeckung
21	332	Maschinenschraube mit Federring	2	J1AW2-4002020	4	←	Für Klemmenleistenhalterung
22	334	Maschinenschraube mit Federring	1	J1AP2-4000808	2	←	Für Erdung
23	851	Klemmenleiste 6P	1	M6FE005S9516	2	←	

**Getriebe**

Abb. Nummer	Teile Nummer	Teilebezeichnung		075L, 100L mit ER2-100L, 100L mit ER2-100S		150, 200L	Hinweis
24	241	Getriebe #2	1	MR1IS9241	2	←	
25	5242	Getriebebaugruppe #3	1	MR1IS5242	2	←	
26	242	Getriebe #3	1	MR1IS9242	2	←	
27	245	Kugellager	2	J1GR020-06205	4	←	Für Getriebe #3 auf Rahmen-G-Seite mit Sprengring
28	257	Lagerhalterung	1	MR1IS9257	2	←	
29	258	Sprengring	1	J1SS000-00052	2	←	
30	244	Abstandshalter	1	MR1IS9244	2	←	
31	246	Sprengring	1	J1SS000-00025	2	←	Für Getriebe 3
32	259	Innensechskantschraube	4	J1BE1-0603030	8	←	
33	260	Federring	4	J1WS011-20060	8	←	

# Rahmen, Laufrad und Verbindungsschaft

MR2-075L/100L mit ER2-100L/100L mit ER2-100S/150L/200L



**MR2-075L/100L mit ER2-100L/100L mit ER2-100S/150L/200L**  
 Fahrwerksrahmen und Laufräder

Abb. Nummer	Teile Nummer	Teilebezeichnung		075L, 100L mit ER2-100L, 100L mit ER2-100S		150, 200L	Hinweis
1	1201	Seitenplatte G, Komplettsatz	1		2		
	2201						
2	5201	Seitenplatte G Baugruppe	1	MR1IS5201	2	←	
3	1231	Laufradbaugruppe G	2	M6SE100S1101	4	←	Für I-Träger
	1237	Laufradbaugruppe GF	2	M6SE100S1105	4	←	Für breite Träger und H-Träger
4	231	Laufrad G	2	M6SE100S9101	4	←	Für I-Träger
	237	Laufrad GF	2	M6SE100S9105	4	←	Für breite Träger und H-Träger
5	233	Kugellager	2	J1GR020-06309	4	←	
6	234	Sprengring	2	J1SR000-00100	4	←	
7	235	Unterlegscheibe	2	M6SE100S9104	4	←	Für Laufrad G und GF
8	236	Sprengring	2	J1SS000-00045	4	←	Für Laufrad G und GF
9	1211	Seitenrollen-Komplettsatz	2	MR1GS1211	4	←	
10	218	Anschlagplatte	2	M6SE050S9144	4	←	
11	219	Schraube	4	J1BA1-1604545	8	←	Für Seitenrollenhalterung
12	220	Federring	4	J1WS011-20160	8	←	Für Seitenrollenhalterung
13	221	Mutter	4	J1NA001-30160	8	←	Für Seitenrollenhalterung
14	1202	Seitenplatte S, Komplettsatz	1		2		
	2202						
15	5202	Seitenplatte S Baugruppe	1	MR1IS5202	2	←	
16	1232	Laufradbaugruppe S	2	M6SE100S1102	4	←	Für I-Träger
	1238	Laufradbaugruppe SF	2	M6SE100S1106	4	←	Für breite Träger und H-Träger
17	232	Laufrad S	2	M6SE100S9102	4	←	Für I-Träger
	232	Laufrad SF	2	M6SE100S9106	4	←	Für breite Träger und H-Träger
18	233	Kugellager	2	J1GR020-06309	4	←	
19	234	Sprengring	2	J1SR000-00100	4	←	
20	235	Unterlegscheibe	2	M6SE100S9104	4	←	Für Laufrad S und SF
21	236	Sprengring	2	J1SS000-00045	4	←	Für Laufrad S und SF
9	1211	Seitenrollen-Komplettsatz	2	MR1GS1211	4	←	
10	218	Anschlagplatte	2	M6SE050S9144	4	←	
11	219	Schraube	4	J1BA1-1604545	8	←	Für Seitenrollenhalterung
12	220	Federring	4	J1WS011-20160	8	←	Für Seitenrollenhalterung
13	221	Mutter	4	J1NA001-30160	8	←	Für Seitenrollenhalterung

## Verbindungsschaft

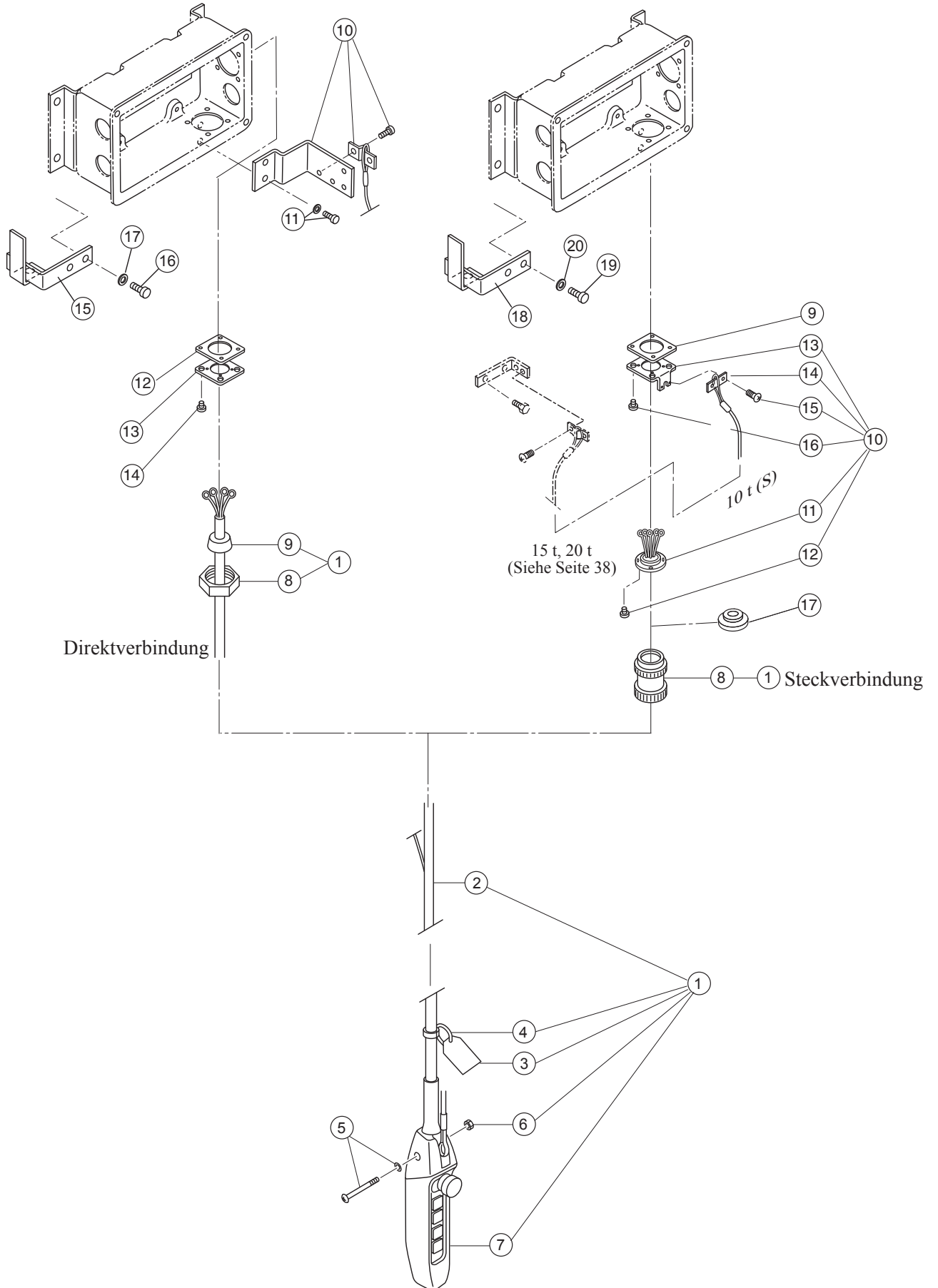
Abb. Nummer	Teile Nummer	Teilebezeichnung		075L, 100L mit ER2-100L, 100L mit ER2-100S		150, 200L	Hinweis
22	1115	Verbindungsschaft-Komplettsatz (220)	1	M6SS100S1115	2	←	Für Trägerbreiten von 150-220
23	115	Verbindungsschaft (220)	1	M6SE100S9115	2	←	
24	117	Muffe B	6	M6SE100S9117	12	←	
25	161	Schraube	1	M6SE100S9161	2	←	
26	162	Kronenmutter	1	J1NL002-20160	2	←	
27	163	Splint	1	J1PW01-040030	2	←	
28	164	Schaftanschlag	1	M6SE100S9164	2	←	
29	165	Splint	1	J1PW02-040028	2	←	
30	118	Dünner Abstandshalter	8	M6SE100S9116	16	←	
22	1181	Verbindungsschaft-Komplettsatz (300)	1	M6SS100S1181	2	←	Für Trägerbreiten von 221-305
23	181	Verbindungsschaft (300)	1	M6SE100S9181	2	←	
24	117	Muffe B	7	M6SE100S9117	14	←	
25	161	Schraube	1	M6SE100S9161	2	←	
26	162	Kronenmutter	1	J1NL002-20160	2	←	
27	163	Splint	1	J1PW01-040030	2	←	
28	164	Schaftanschlag	1	M6SE100S9164	2	←	
29	165	Splint	1	J1PW02-040028	2	←	
30	118	Dünner Abstandshalter	8	M6SE100S9116	16	←	
31	182	Fixierungsmuffe (300)	2	M6SE100S9182	4	←	
32	089	Splint	2	J1PW01-050050		X	
33	010	Fixierungbolzen	1	E6SE075S9010		X	Für Standardträger
	018	Fixierungsbolzen (300)	1	E7SE075S9019		X	Für breite Träger
34	224	Verbindungsplatte		X	1	M6SE200S9105	
35	225	Verbindungsplatte S		X	1	MR1JS9225	
36	226	Schraube		X	4	M6SE200S9106	
37	227	Mutter		X	4	J1NA002-10120	
38	228	Federring		X	4	J1WS012-20120	
39	816	Halterung für Zugentlastung		X	1	E6LE010S9614	
40	817	Maschinenschraube mit Federring		X	2	J1AP2-6000808	





# Steuerschalter

MR2-075L/100L mit ER2-100L/100L mit ER2-100S/150L/200L  
7,5 t, 10 t (L)                          10 t (S), 15 t, 20 t



**MR2-075L/100L mit ER2-100L/100L mit ER2-100S/150L/200L**

7,5 t, 10 t (L)

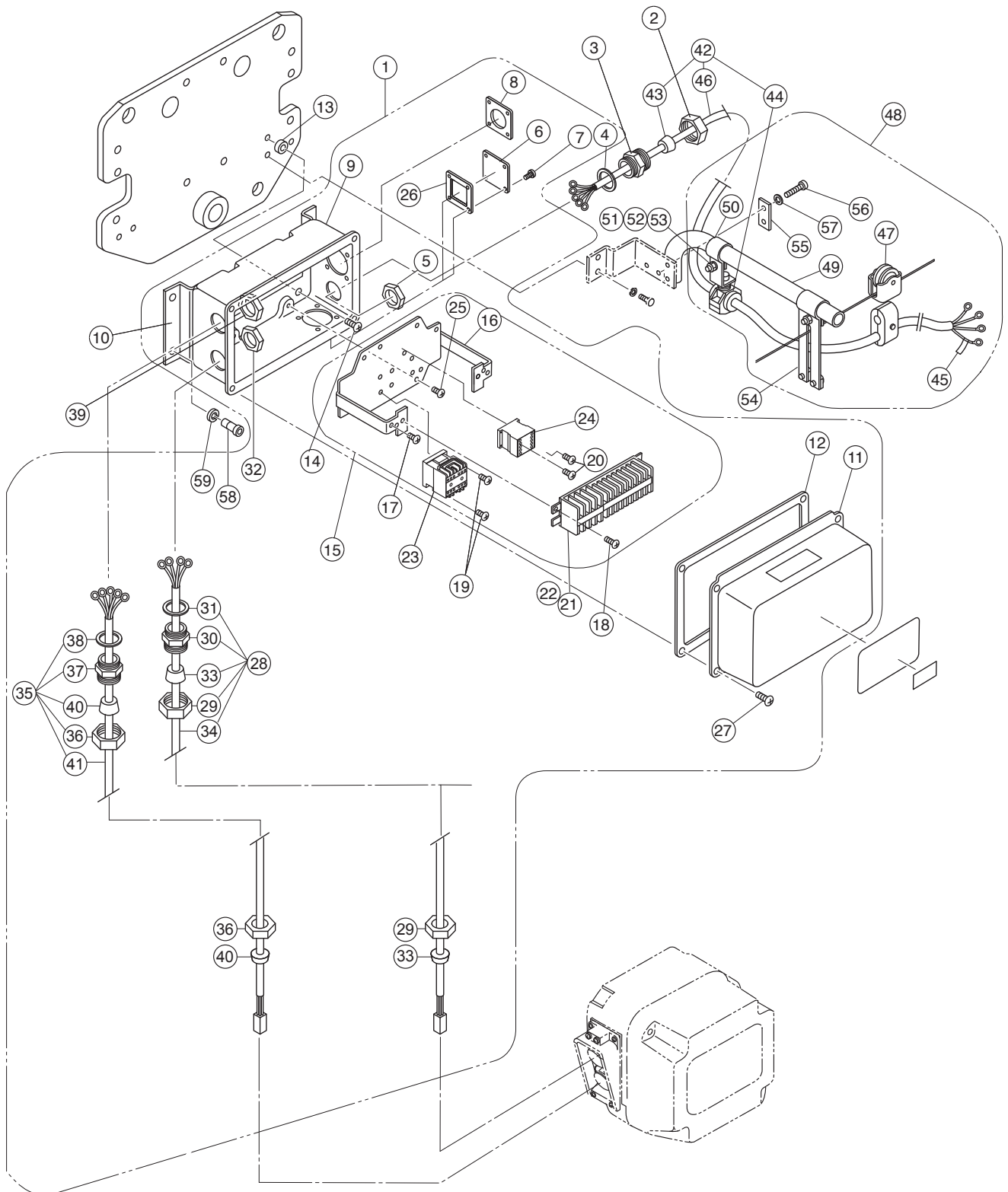
Abb. Nummer	Teile Nummer		Teilebezeichnung	075L, 100L mit ER2-100L	Hinweis
1	1781	1	Steuerkabelbaugruppe 6C		
2	781	1	Steuerkabel 6C		
3	783	1	Warnschild PB		
4	784	1	Aufhänger für Schild	E7SE003S9787	
5	788	1	Maschinenschraube mit Federring	J1AP2-4002608	
6	789	1	Mutter	J1NA004-10040	
7	1801	1	5-fach-Steuerschalterbaugruppe		
8	341	1	Halterung A	ECP 5924AA	
9	351	1	Gummidichtring	ECP 6916AA	
10	1481	1	Zugentlastungs Baugruppe	MR1DS1481	Für Zugentlastung
11	482	2	Innensechskantschraube	J1BG1-1002828	
12	818	1	Dichtung für Kabeleinführung	M7SE010S9527	
13	349	1	Platte D	ECP5924AF	
14	820	4	Maschinenschraube mit Federring	J1AP2-5001010	
15	511	1	Schieber für Kabelwagen	T2AQ100-9101	
16	516	2	Schraube	J1BA1-1003026	
17	517	2	Federring	J1WS011-20100	

10 t (S), 15 t, 20 t

Abb. Nummer	Teile Nummer		Teilebezeichnung	100L mit ER2-100S	150L, 200L	Hinweis
1	1781	1	Steuerkabelbaugruppe 6C			
2	781	1	Steuerkabel 7C			
3	783	1	Warnschild PB			
4	784	1	Aufhänger für Schild	E7SE003S9787	←	
5	788	1	Maschinenschraube mit Federring	J1AP2-4002608	←	
6	789	1	Mutter	J1NA004-10040	←	
7	1801	1	5-fach-Steuerschalterbaugruppe			
8	792	1	Stecker 8P			
9	818	1	Dichtung für Kabeleinführung	M7SE010S9527	←	
10	1811	1	Stecker 8P komplett			
11	5811	1	Steckerbaugruppe 8P			
12	814	4	Flachkopfschraube	J1AL2-4001212	←	
13	815	1	Buchsenhalterung	M6ME010S9529	←	
14	816	1	Halterung für Zugentlastung	M6FE005S9530	←	
15	817	2	Maschinenschraube mit Federring	J1AP2-5001010	←	
16	820	4	Maschinenschraube mit Federring	J1AP2-5001010	←	
17	819	1	Buchsenabdeckung 4P			
18	511	1	Schieber für Kabelwagen	T2AQ100-9101	←	
19	516	2	Schraube	J1BA1-1003026	←	
20	517	2	Federring	J1WS011-20100	←	

# Steuerungsbaugruppe und Kabel - (Verbindungsplatte 7,5 t, 10 t L)

MR2-075L/100L mit ER2-100L



## Steuerungsbaugruppe und Kabel - (Verbindungsplatte 7,5 t, 10 t L)

### MR2-075L/100L mit ER2-100L

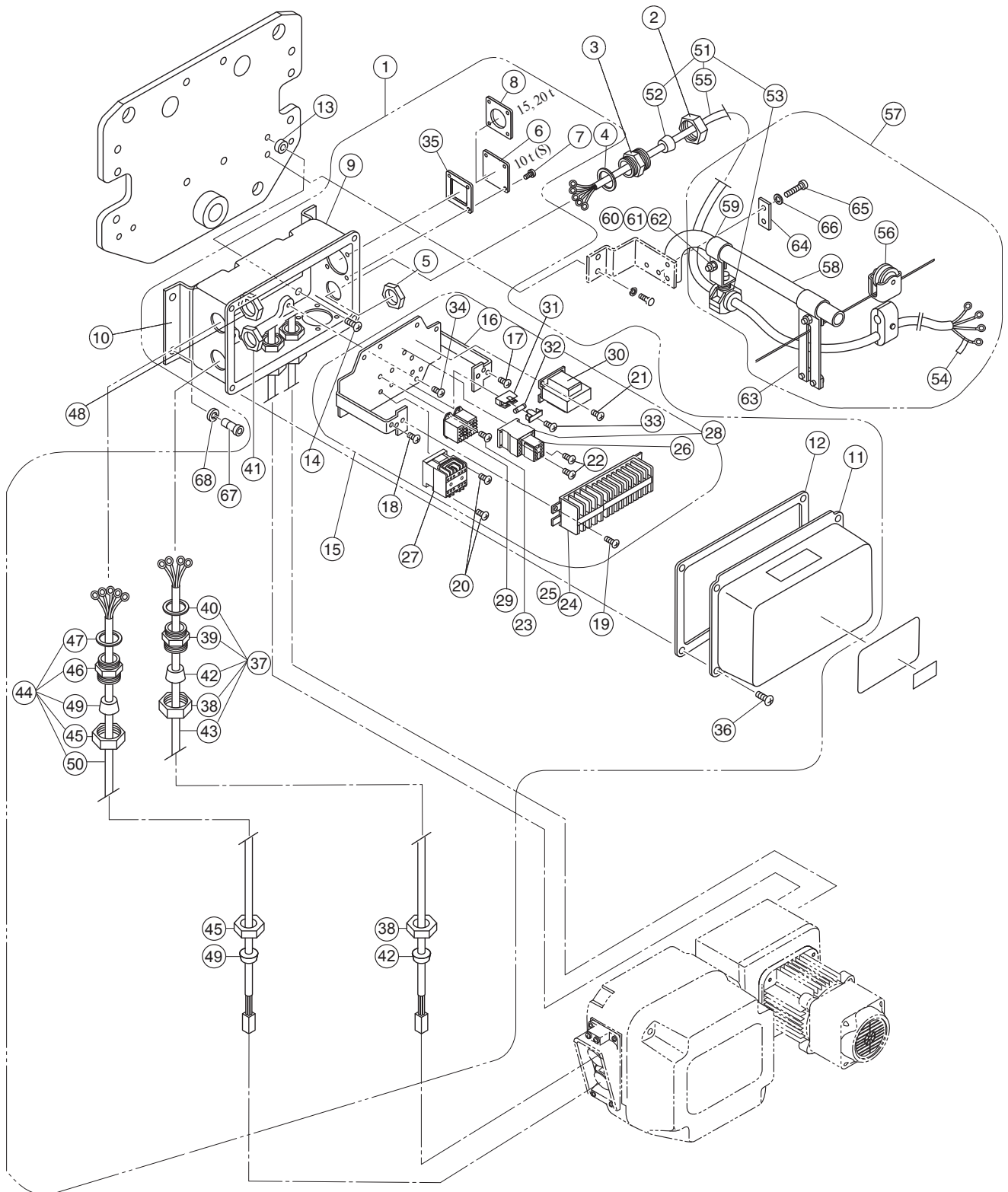
Abb. Nummer	Teile Nummer	Teilebezeichnung		075L, 100L mit ER2-100L	Hinweis
1	1401	Anschlusskasten komplett	1		
2	341	Halterung A	1	ECP5924AA	
3	342	Halterung B	2	ECP5924AB	
4	343	Dichtung	2	ECP5924AC	
5	344	Befestigungsmutter	2	ECP5924AD	
6	347	Kabelabdeckung	1	E6LE010S9630	
7	348	Maschinenschraube mit Federring	4	J1AP2-5001010	
8	349	Platte D	1	ECP5924AF	
9	401	Anschlusskasten	1	MR1DS9401	
10	405	Anschlusskastenhalterung	1	MR1HS9405	
11	411	Anschlusskastenabdeckung	1	MR1DS9411	
12	421	Anschlusskastendichtung	1	MR1DS9421	
13	423	Abstandshalter	4	M6SE010S9517	
14	424	Maschinenschraube mit Federring	4	J1AP2-8001414	Für Anschlusskastenhalterung
15	1445	Apparatesatz komplett	1		
16	5445	Apparatesatz	1		
17	451	Maschinenschraube mit Federring	3	J1AP2-4000808	Für Erdung
18	452	Maschinenschraube mit Federring	2	J1AW2-4001212	Für Klemmenleiste
19	453	Maschinenschraube mit Federring	2	J1AP2-4001616	Für Schütz
20	457	Maschinenschraube mit Federring	2	J1AP2-4001212	Für Schütz
21	853	Klemmenleiste 16P	1	ECP1416AA	
22	863	Verbindungskabel	1 Satz		
23	871	Schütz	1	MGC22302A	
24	873	Schütz	1	MGC12302A	
25	454	Maschinenschraube mit Federring	4	J1AP2-5001010	Für Apparatesatz
26	818	Dichtung für Kabeleinführung	1	M7SE010S9527	
27	422	Maschinenschraube mit Federring	4	J1AP2-5001010	Für Anschlusskasten
28	1751	Relaiskabelbaugruppe 4C	1	MR2HS2751	Für Stromversorgung
29	341	Halterung A	2	ECP5924AA	
30	342	Halterung B	1	ECP5924AB	
31	343	Dichtung	1	ECP5924AC	
32	344	Befestigungsmutter	1	ECP5924AD	
33	351	Gummidichtring	2	ECP6914AA	
34	751	Relaiskabel 4C	1		
35	1761	Relaiskabelbaugruppe 4C/6C	1	MR2HS2761	Für den Betrieb
36	341	Halterung A	2	ECP5924AA	
37	342	Halterung B	1	ECP5924AB	
38	343	Dichtung	1	ECP5924AC	
39	344	Befestigungsmutter	1	ECP5924AD	
40	351	Gummidichtring	2	ECP6914AA	
41	761	Relaiskabel 5/6C	1		
42	1771	Anschlusskabelbaugruppe 4 C	1	ZBZC12BJ1000	
43	351	Gummidichtring	1	ECP6916AA	
44	1724	Kabelhalterung Baugruppe 16/19/22	1		
45	741	Typenschild G	1	E6LE010S9806	
46	771	Anschlusskabel 4 C	1		
47	1641	Kabelwagen Baugruppe 14/17/21	n		
48	1491	Mitnehmer und Anbausatz komplett	1	MR1DS1491	
49	491	Mitnehmerarm	1	MR1DS949	
50	492	Kabelhalterung	1	MR1DS949	
51	497	Schraube	2	J1BA2-0802525	

Abb. Nummer	Teile Nummer	Teilebezeichnung		075L, 100L mit ER2-100L	Hinweis
52	498	Federring	2	J1WS012-20080	
53	499	Mutter	2	J1NA002-20080	
54	1493	Kabelführung (Draht)	1	MR1DS149	
55	501	Sicherungsplatte	1	MR1DS950	
56	505	Schraube	2	J1BA2-0803030	
57	506	Federring	2	J1WS012-20080	
58	406	Innensechskantschraube	4	J1BE1-0802020	Für Anschlusskastenhalterung
59	407	Federring	4	J1WS011-20080	Für Anschlusskastenhalterung



# Steuerungsbaugruppe und Kabel - (Verbindungsplatte 10 t (S), 15 t, 20 t)

MR2-100L mit ER2-100S/MR2-150L/200L





## Steuerungsbaugruppe und Kabel - (Verbindungsplatte 10 t (S), 15 t, 20 t)

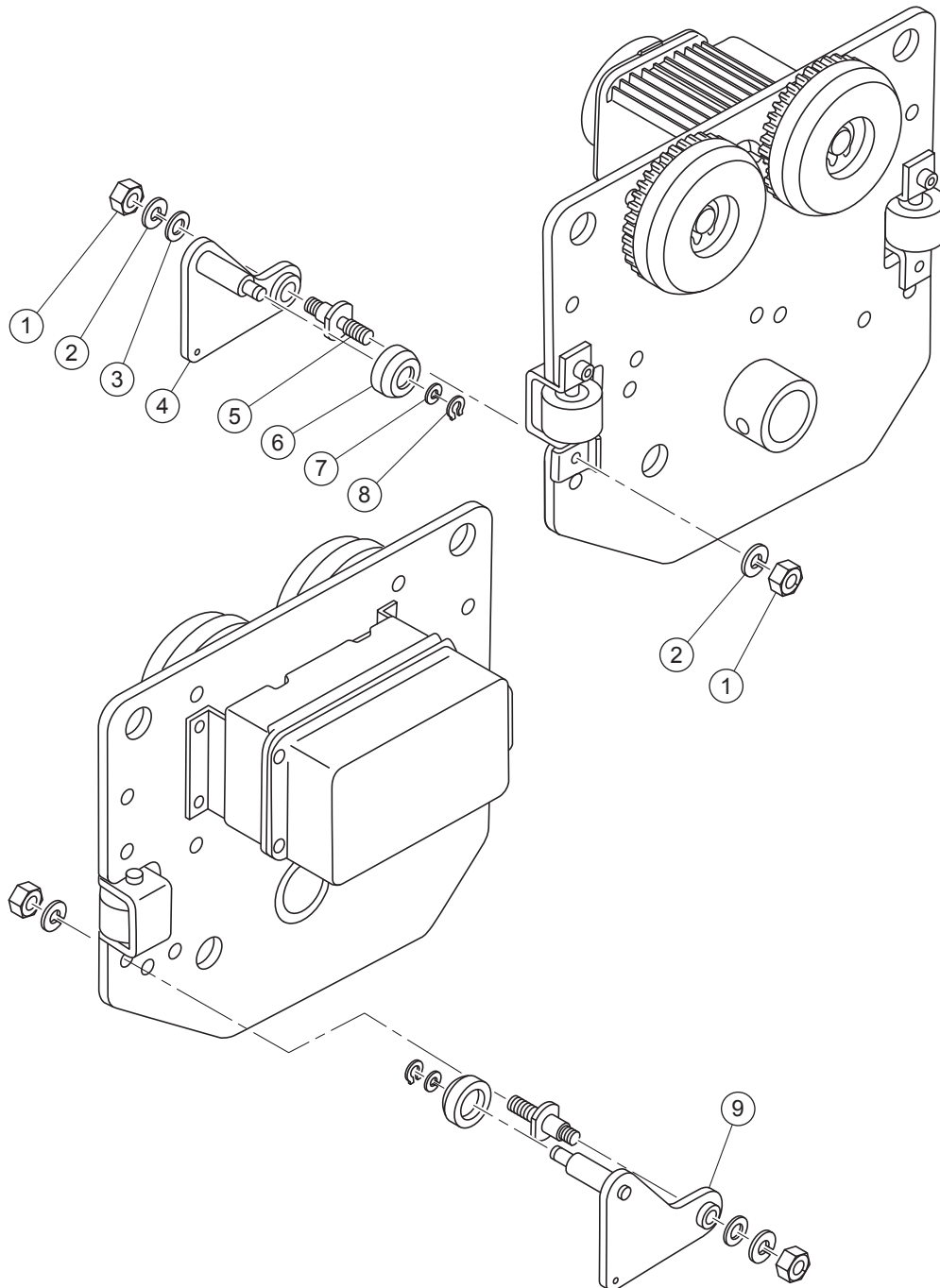
### MR2-100L mit ER2-100S/MR2-150L/200L

Abb. Nummer	Teile Nummer	Teilebezeichnung		100L mit ER2-100S		150, 200L	Hinweis
1	1401	Anschlusskasten komplett	1		1		
2	341	Halterung A	1	ECP5924AA	1	←	
3	342	Halterung B	1	ECP5924AB	1	←	
4	343	Dichtung	1	ECP5924AC	1	←	
5	344	Befestigungsmutter	1	ECP5924AD	1	←	
6	347	Kabelabdeckung	1	E6LE010S9630	1	X	
7	348	Maschinenschraube mit Federring	4	J1AP2-5001010	4	←	
8	349	Platte D	1	X	1	ECP5924AF	
9	401	Anschlusskasten	1	MR1IS9401	1	←	
10	405	Anschlusskastenhalterung	1	MR1HS9405	1	←	
11	411	Anschlusskastenabdeckung	1	MR1DS9411	1	←	
12	421	Anschlusskastendichtung	1	MR1DS9421	1	←	
13	423	Abstandshalter	4	M6SE010S9517	4	←	
14	424	Maschinenschraube mit Federring	4	J1AP2-8001414	4	←	Für Anschlusskastenhalterung
15	1445	Apparatesatz komplett	1		1		
16	5445	Apparatesatz	1		1		
17	450	Maschinenschraube mit Federring	1	J1AP2-5000808	1	←	Für Erdung
18	451	Maschinenschraube mit Federring	5	J1AP2-4000808	5	←	Für Erdung
19	452	Maschinenschraube mit Federring	2	J1AP2-5001010	2	←	Für Klemmenleiste
20	453	Maschinenschraube mit Federring	2	J1AP2-4001616	2	←	Für Schütz
21	455	Maschinenschraube mit Federring	2	J1AP2-4000808	2	←	Für Transformator
22	457	Maschinenschraube mit Federring	2	J1AP2-4001212	2	←	Für Schütz
23	461	Maschinenschraube mit Federring	4	J1AW2-3000808	4	←	Für Relais
24	853	Klemmenleiste 10P	1	ECP1610AA	1	←	
25	863	Verbindungskabel	1 Satz		1 Satz		
26	870	Hilfsschütz	1	MGC92409A	1	←	
27	871	Schütz	1	MGC23302A	1	←	
28	873	Schütz	1	MGC12302A	1	←	
29	876	Relais	2	MGC42C2AA	2	←	
30	881	Transformator	1		1		
31	891	Sicherungshalter	1	ECP92FZAA	1	←	
32	892	Sicherung	1	ECP91FZ02	1	←	
33	894	Maschinenschraube mit Federring	1	J1AP2-3000808	1	←	Für Sicherungshalter
34	454	Maschinenschraube mit Federring	4	J1AP2-5001010	4	←	Für Apparatesatz
35	818	Dichtung für Kabeleinführung	1	M7SE010S9527	1	←	
36	422	Maschinenschraube mit Federring	4	J1AP2-5001010	4	←	Für Anschlusskasten
37	1751	Relaiskabelbaugruppe 4C	2	MR2IS2751	2	MR2JS2751	Für Stromversorgung
38	341	Halterung A	4	ECP5924AA	4	←	
39	342	Halterung B	2	ECP5924AB	2	←	
40	343	Dichtung	2	ECP5924AC	2	←	
41	344	Befestigungsmutter	2	ECP5924AD	2	←	
42	351	Gummidichtring	4	ECP6914AA	4	←	
43	751	Relaiskabel 4C	2		2		
44	1761	Relaiskabelbaugruppe 4C/6C	2	MR2IS2761	2	MR2JS2761	Für den Betrieb
45	341	Halterung A	4	ECP5924AA	4	←	
46	342	Halterung B	2	ECP5924AB	2	←	
47	343	Dichtung	2	ECP5924AC	2	←	
48	344	Befestigungsmutter	2	ECP5924AD	2	←	
49	351	Gummidichtring	4	ECP6914AA	4	←	

Abb. Nummer	Teile Nummer	Teilebezeichnung		100L mit ER2-100S		150, 200L	Hinweis
50	761	Relaiskabel 5/6C	2		2		
51	1771	Anschlusskabelbaugruppe 4 C	1	ZBZC12EJ1000	1	←	
52	351	Gummidichtring	1	ECP6922AA	1	←	
53	1724	Kabelhalterung Baugruppe 16/19/22	1		1		
54	741	Typenschild G	1	E6LE010S9806	1	←	
55	771	Anschlusskabel 4 C	1		1		
56	1641	Kabelwagen Baugruppe 14/17/21	n		n		
57	1491	Mitnehmer und Anbausatz komplett	1	MR1DS1491	2	←	
58	491	Mitnehmerarm	1	MR1DS949	1	←	
59	492	Kabelhalterung	1	MR1DS949	1	←	
60	497	Schraube	2	J1BA2-0802525	2	←	
61	498	Federring	2	J1WS012-20080	2	←	
62	499	Mutter	2	J1NA002-20080	2	←	
63	1493	Kabelführung (Draht)	1	MR1DS149	1	←	
64	501	Sicherungsplatte	1	MR1DS950	1	←	
65	505	Schraube	2	J1BA2-0803030	2	←	
66	506	Federring	2	J1WS012-20080	2	←	
67	406	Innensechskantschraube	4	J1BE1-0802020	4	←	Für Anschlusskastenhalterung
68	407	Federring	4	J1WS011-20080	4	←	Für Anschlusskastenhalterung

# Verbindungsplatte (speziell für 7,5 t)

MR2-075L



Exklusive Teile für 7,5 t

Abb. Nummer	Teile Nummer	Teilebezeichnung		075L	Hinweis
1	411	Mutter	4	J1NA001-30160	Für Bolzen
2	413	Federring	4	J1WS011-20160	Für Bolzen
3	412	Unterlegscheibe	2	J1WB011-10160	Für Bolzen
4	5401	Verbindungsplatte A Baugruppe	1	M6SE075S1401	
5	408	Schraube	2	M6SE075S9408	
6	1405	Andruckrolle Baugruppe	2	M6SE075S1405	
7	407	Radscheibe	2	T6GA010-9104	
8	415	Sprengring	2	J1SS000-00015	Für Andruckrolle Baugruppe
9	5402	Verbindungsplatte B Baugruppe	1	M6SE075S5402	



**KITO EUROPE GmbH**  
**Heerdter Lohweg 93**  
**D- 40549 Düsseldorf**  
**Germany**

URL: [www.kito.net](http://www.kito.net)