



Originalanleitung

Elektrokettenzug EQ (125 kg bis 1t)

Aufhängehaken

Betriebsanleitung für Eigentümer (Beilage)

Inhalt

1.Sicherheitsvorkehrungen	1
2.Austausch der Aufhängeöse	2
3.Typ und Bezeichnung der einzelnen Teile.....	4
4.Verpackung öffnen	5
5.Der Umgang	5
6.Inbetriebnahme	5
7.Regelmäßige Inspektion	6
8.Periodische Inspektion	6
9.Anhang	7

1.Sicherheitsvorkehrungen

Gefahr



Verpflichtung

Die Betriebsanleitung für Eigentümer bezieht sich auf besonderen Eigenschaften des Aufhängehakens.

Lesen Sie sich vor der Benutzung diese Betriebsanleitung und die „Betriebsanleitung für Eigentümer des Elektrokettenzug EQ (125 kg bis 1t)“ (separate Betriebsanleitung) durch und befolgen Sie die angegebenen Anleitungen.

Nichtbeachtung dieser Anleitungen kann zu Tod oder schwerwiegenden Verletzungen führen.



Verboten

Kombinieren Sie den Elektrokettenzug ohne Fahrwerk nicht mit einem Fahrwerk.

Nichtbeachtung dieser Anleitungen kann zu Tod oder schwerwiegenden Verletzungen führen.

2. Austausch der Aufhängeöse

Gefahr



Verboten

- **Der Elektrokettenzug darf nur von qualifizierten Personen abgebaut oder wieder Aufgebaut werden.**
Das Abbauen oder wieder Aufgebaut durch nicht qualifizierte Personen kann zu Tod oder schwerwiegenden Verletzungen führen.
- **Benutzen Sie keine unzulässigen Teile für den KITO Elektrokettenzug.**
Selbst wenn es ein zugelassenes Teil ist, darf es nicht für ein anderes Model verwendet werden.
Nichtbeachtung dieser Anleitungen kann zu Tod oder schwerwiegenden Verletzungen führen.



Verpflichtung

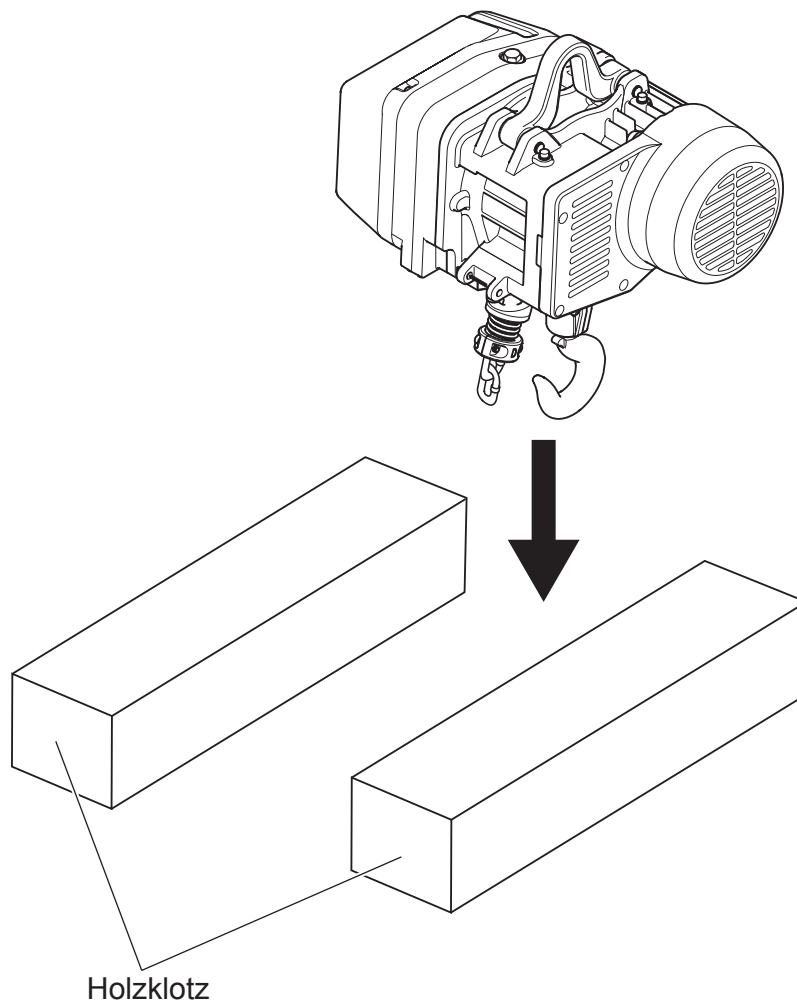
- **Ziehen Sie Bolzen und Muttern mit dem vorgeschriebenen Anzugsmoment an.**
Nichtbeachtung dieser Anleitungen kann zu Tod oder schwerwiegenden Verletzungen führen.

Bei Versand ist die Aufhängeöse am Elektrokettenzug angefügt.

Siehe das folgende Verfahren für die Entfernung der Aufhängeöse und deren Austausch mit dem Aufhängehaken.

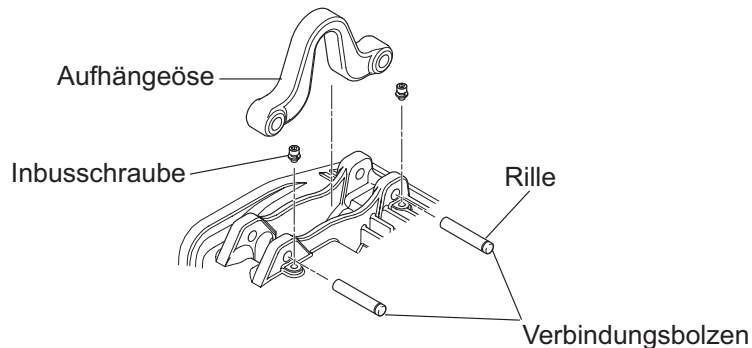
Vor dem Austauschen setzen Sie den Elektrokettenzug auf Holzklötze, wie unten gezeigt.

Ferner benutzen Sie zwei Holzklötze und schaffen Sie Platz, um den Endschalter und die Lastkette am Boden der Einheit nicht zu beschädigen.



● Die Aufhängeöse entfernen

- 1) Entfernen Sie die Inbusschrauben, ziehen Sie die Verbindungsbolzen und die Aufhängeöse heraus. Nutzen Sie eine Rille im Verbindungsbolzen.



● Den Aufhängehaken zusammenbauen

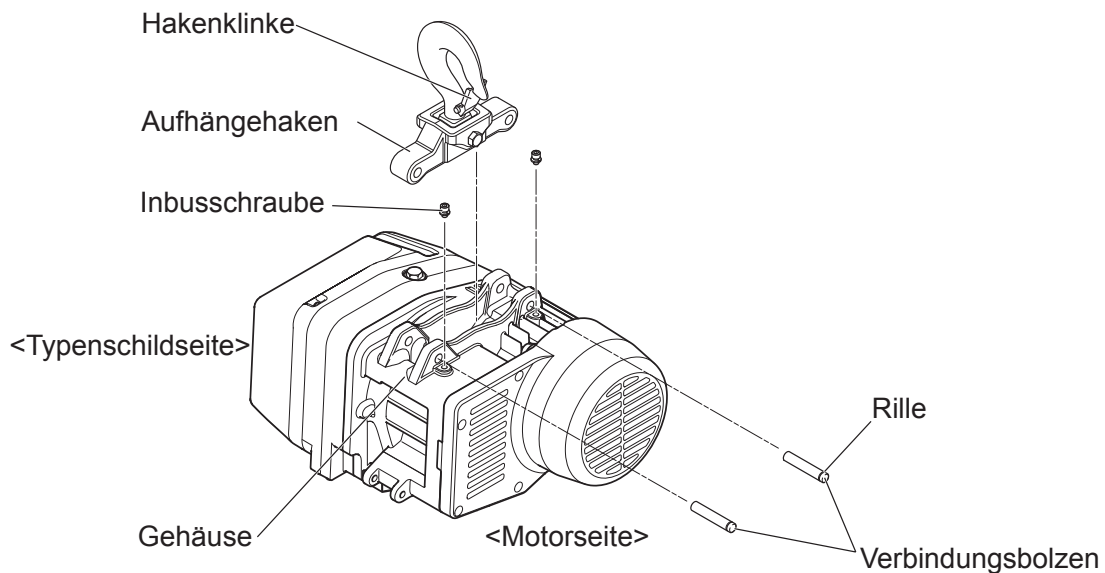
Hinweis

Der Aufhängehaken ist mit dem Elektrokettzug verpackt.

- 1) Bauen Sie den Aufhängehaken an das Gehäuse, indem Sie die Verbindungsbolzen verwenden.
Fügen Sie die Verbindungsbolzen so ein, dass die gerillte Seite sichtbar ist.
- 2) Setzen Sie die Inbusschrauben auf das Gehäuse um die Verbindungsbolzen zu schützen.
Anzugsmoment M6: 10.8 N·m

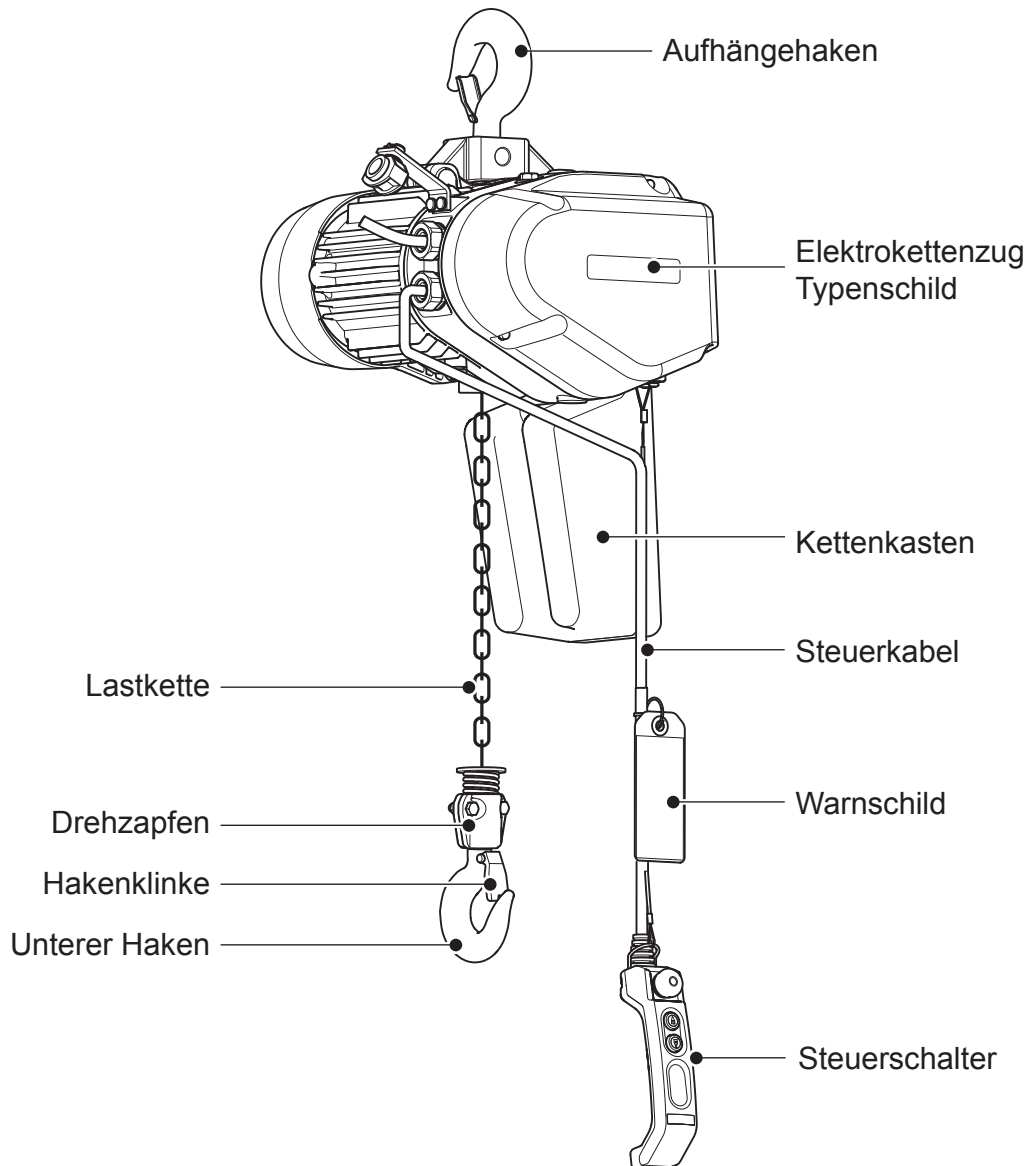
Hinweis

Fügen Sie den Aufhängehaken so an, dass die Hakenklinke der Motorseite gegenübersteht, wie unten gezeigt.



3. Typ und Bezeichnung der einzelnen Teile

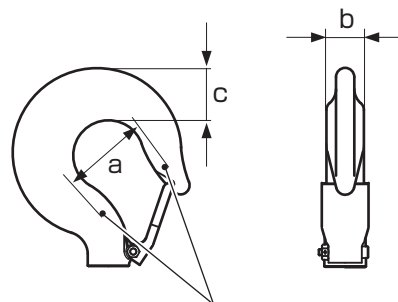
■ Elektrokettenzug ohne Fahrwerk (EQ)



4. Verpackung öffnen

■ Ausgangswert eintragen

- Beim Auspacken des Aufhängehaken, folgende Maße in die rechts angegebene Tabelle eintragen: das Maß a der Öffnung zwischen zwei auf dem unteren Haken eingeprägte Zeichen, das Maß b für die Breite des Hakens und das Maß c für die Stärke des Hakens. Siehe: „7. Regelmäßige Inspektion“.



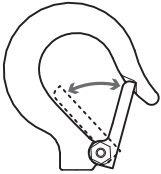

Eingeprägte Markierung

Aufhängehaken	Maß a	mm
	Maß b	mm
	Maß c	mm

5. Der Umgang

■ Tägliche Inspektion des Elektrozugs EQ

■ Aufhängehaken


Prüfpunkt	Prüfmethode	Kriterien	Bei Fehler
Hakenöffnung	• Sichtprüfung	• Haken ist nicht geöffnet	Regelmäßige Inspektionen durchführen.
Abrieb	• Sichtprüfung	• Kein Abrieb ersichtlich	Regelmäßige Inspektionen durchführen.
Verformung, Fehler, Korrosion	• Sichtprüfung	• Verformung, Fehler und Korrosion nicht vorhanden	Regelmäßige Inspektionen durchführen.
Hakenmaulsicherung 	• Visuelle und Bewegungsprüfung der Hakenmaulsicherung.	<ul style="list-style-type: none"> • Die Hakenmaulsicherung ist sicher innerhalb der Hakenöffnung befestigt. • Keine Verformung Die Hakenmaulsicherung. • Bewegt sich reibungslos. <div style="border: 1px solid black; padding: 5px; margin-top: 10px;"> <p style="text-align: center;">⚠ GEFAHR</p> <div style="display: flex; align-items: center;">  <p>• Verwenden Sie keinen Haken ohne Hakenmaulsicherung.</p> </div> <p>Die Verwendung eines Hakens ohne Hakenmaulsicherung kann zu tödlichen oder schweren Verletzungen führen.</p> </div>	Hakenmaulsicherung ersetzen.
Oberjoch	• Sichtprüfung	• Keine losen Schrauben oder Muttern	Den Aufhängehaken am Oberjoch anbringen.

6. Inbetriebnahme

■ Aufstellen eines Elektrozugs ohne Fahrwerk

■ Anleitung für das Aufstellen und die Überprüfung des Aufstellplatzes

⚠ Gefahr



Verpflichtung

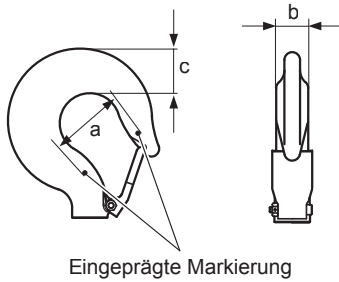

- Wenn ein Elektrozug benutzt wird, der (als Einzelteil) ohne Kombination mit einem Fahrwerk aufgehängt wird, ist sicher zu stellen, dass die Hakenklinke des Aufhängehakens sicher zuschließt.
- Installieren Sie den Elektrozug so, dass der Aufhängehaken und das Gehäuse frei schwingen können. (Stellen Sie sicher, dass der Aufhängehaken und das Gehäuse während der Benutzung nicht behindert werden.)

Nichtbeachtung dieser Vorschriften könnten zu Sach- oder Personenschäden führen.

7.Regelmäßige Inspektion

Regelmäßige Inspektion am Elektrozug (EQ)

Aufhängehaken

Prüfpunkt	Prüfmethode	Kriterien	Bei Fehler																																																									
Öffnen und Abnutzung des Aufhängehaken	<ul style="list-style-type: none"> Sichtprüfung und mit einem Messschieber nachmessen.  <p>Eingeprägte Markierung</p>	<div style="border: 1px solid black; padding: 5px;"> <p style="text-align: center;">⚠ VORSICHT</p> <p>! • Abmessungen a, b und c mit denen zum Zeitpunkt des Kaufs vergleichen. Prüfen, dass diese innerhalb der Kriterien sind.</p> <p>Vorschrift</p> <p>Die Verwendung von Haken die die Kriterien überschreiten, können zu Verletzungen und Sachschäden führen.</p> </div> <table border="1" style="width: 100%; border-collapse: collapse;"> <thead> <tr> <th colspan="2">Gemessener Wert (mm)</th> <th>Grenzwert</th> </tr> </thead> <tbody> <tr> <td rowspan="3" style="text-align: center;">Aufhängehaken</td> <td style="text-align: center;">Maß a</td> <td>Darf das Maß zum Zeitpunkt des Kaufs nicht überschreiten.</td> </tr> <tr> <td style="text-align: center;">Maß b</td> <td rowspan="2" style="text-align: center;">Abrieb darf 5 % nicht überschreiten.</td> </tr> <tr> <td style="text-align: center;">Maß c</td> </tr> </tbody> </table> <ul style="list-style-type: none"> Folgende Tabellen zeigen die Nennwerte <p>Berücksichtigen Sie bitte, dass diese Werte Schmiedetoleranzen enthalten.</p> <p>Richtlinien für den Austausch oder Kriterien dafür.</p> <table border="1" style="width: 100%; border-collapse: collapse; text-align: center;"> <thead> <tr> <th rowspan="3">Code</th> <th rowspan="3">Tragfähigkeit</th> <th colspan="5">Aufhängehaken</th> </tr> <tr> <th colspan="2">Maß a (mm)</th> <th colspan="2">Maß b (mm)</th> <th>Maß c (mm)</th> </tr> <tr> <th>Standard</th> <th>Grenzwert</th> <th>Standard</th> <th>Grenzwert</th> <th>Standard</th> <th>Grenzwert</th> </tr> </thead> <tbody> <tr> <td>EQ001IS</td> <td>125 kg</td> <td></td> <td></td> <td></td> <td></td> <td></td> </tr> <tr> <td>EQ003IS</td> <td>250 kg</td> <td>45,0</td> <td></td> <td>17,5</td> <td>16,6</td> <td>23,5</td> <td>22,3</td> </tr> <tr> <td>EQ005IS</td> <td>500 kg</td> <td></td> <td></td> <td></td> <td></td> <td></td> </tr> <tr> <td>EQ010IS</td> <td>1 t</td> <td>50,0</td> <td></td> <td>22,5</td> <td>21,4</td> <td>31,0</td> <td>29,5</td> </tr> </tbody> </table>	Gemessener Wert (mm)		Grenzwert	Aufhängehaken	Maß a	Darf das Maß zum Zeitpunkt des Kaufs nicht überschreiten.	Maß b	Abrieb darf 5 % nicht überschreiten.	Maß c	Code	Tragfähigkeit	Aufhängehaken					Maß a (mm)		Maß b (mm)		Maß c (mm)	Standard	Grenzwert	Standard	Grenzwert	Standard	Grenzwert	EQ001IS	125 kg						EQ003IS	250 kg	45,0		17,5	16,6	23,5	22,3	EQ005IS	500 kg						EQ010IS	1 t	50,0		22,5	21,4	31,0	29,5	Den Aufhängehaken austauschen.
Gemessener Wert (mm)		Grenzwert																																																										
Aufhängehaken	Maß a	Darf das Maß zum Zeitpunkt des Kaufs nicht überschreiten.																																																										
	Maß b	Abrieb darf 5 % nicht überschreiten.																																																										
	Maß c																																																											
Code	Tragfähigkeit	Aufhängehaken																																																										
		Maß a (mm)		Maß b (mm)		Maß c (mm)																																																						
		Standard	Grenzwert	Standard	Grenzwert	Standard	Grenzwert																																																					
EQ001IS	125 kg																																																											
EQ003IS	250 kg	45,0		17,5	16,6	23,5	22,3																																																					
EQ005IS	500 kg																																																											
EQ010IS	1 t	50,0		22,5	21,4	31,0	29,5																																																					
Verformung, Mängel, Korrosion 	<ul style="list-style-type: none"> Sichtprüfung. 	<ul style="list-style-type: none"> Keine Verformung wie eine Verbiegung oder Verdrehung Keine tiefer Einschnitt Keine losen, abfallende oder fehlende Schrauben Keine bemerkenswerte Korrosion Kein Anhaften von Fremdmaterial wie Metallspritzer 	Den Aufhängehaken austauschen.																																																									

8. Periodische Inspektion

■ Aufhängehaken

Prüfpunkt	Prüfmethode	Kriterien	Bei Fehler
Anzahl der Starts	• Anzahl der Starts mit dem CH-Meter prüfen.	• Die Anzahl der Starts darf die „Richtlinien für den Austausch“ nicht überschreiten.	Den Aufhängehaken austauschen.

■ Richtlinien für den Austausch

Anzahl der Starts für den Teileaustausch		Jeweils nach einer Million Mal	Jeweils nach 1,5 Millionen Mal	Jeweils nach 2 Millionen Mal
Nennbelastung				
Leicht	Die max. Tragfähigkeit wird nur selten erreicht. In der Regel wird der Kettenzug nur leicht belastet.			○
Mittel	Die max. Tragfähigkeit wird erheblich häufiger erreicht. In der Regel wird der Kettenzug mittelmäßig belastet.		○	
Schwer	Die max. Tragfähigkeit wird erheblich häufiger erreicht. In der Regel wird der Kettenzug stark belastet.	○		
Sehr schwer	In diesem Fall wird die max. Tragfähigkeit ständig erreicht.	○		

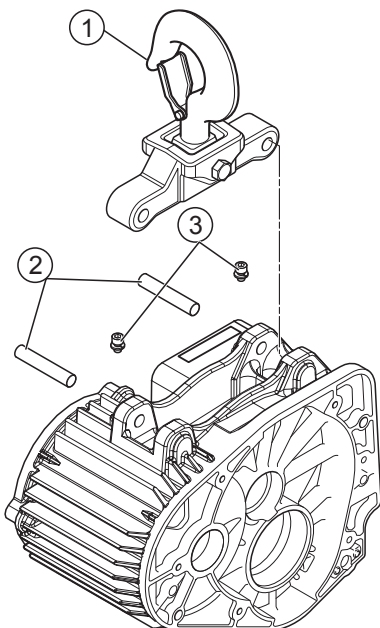
7. Anhang

■ Teileliste

■ Gehäuse, Getriebegehäuse, Motor

Die folgende Teileliste betrifft spezifisch Teile für den Aufhängehaken.

Für Teile, die nicht in der Liste zu finden sind beziehen Sie sich auf den Abschnitt "Teileliste" in der Betriebsanleitung für Eigentümer „Elektrokettenzug EQ (125 kg bis 1t)".



Figur #	Teilenummer	Teilebezeichnung	Menge pro Einheit	Teilebezeichnung			
				EQ001IS	EQ003IS	EQ005IS	EQ005IS
1	1012	Aufhängehaken	1	EQ1C11013	←	←	EQ1D11013
2	121	Verbindungsbolzen	2	EQ1C19121	←	←	EQ1D19121
3	033	Inbusschraube	2	J1BG1-0601010	←	←	←

KITO

Global Website: kito.com

KITO Europe GmbH

Heerdter Lohweg 93, D-40549 Düsseldorf, Germany

TEL: +49-(0)211-528009-0

FAX: +49-(0)211-528009-59

E-mail: info@kito.net

URL: <http://www.kito.net/>

KITO corporation

Tokyo Head Office:

SHINJUKU NS Building 9F, 2-4-1, Nishi-Shinjuku, Shinjuku-ku, Tokyo 163-0809, Japan

URL: <http://kito.com/>

Head Office & Factory:

2000 Tsuijiarai Showa-Cho, Nakakoma-Gun, Yamanashi 409-3853, Japan

URL: <http://kito.com/>



Es sind 70% recycliertes Altpapier verwendet