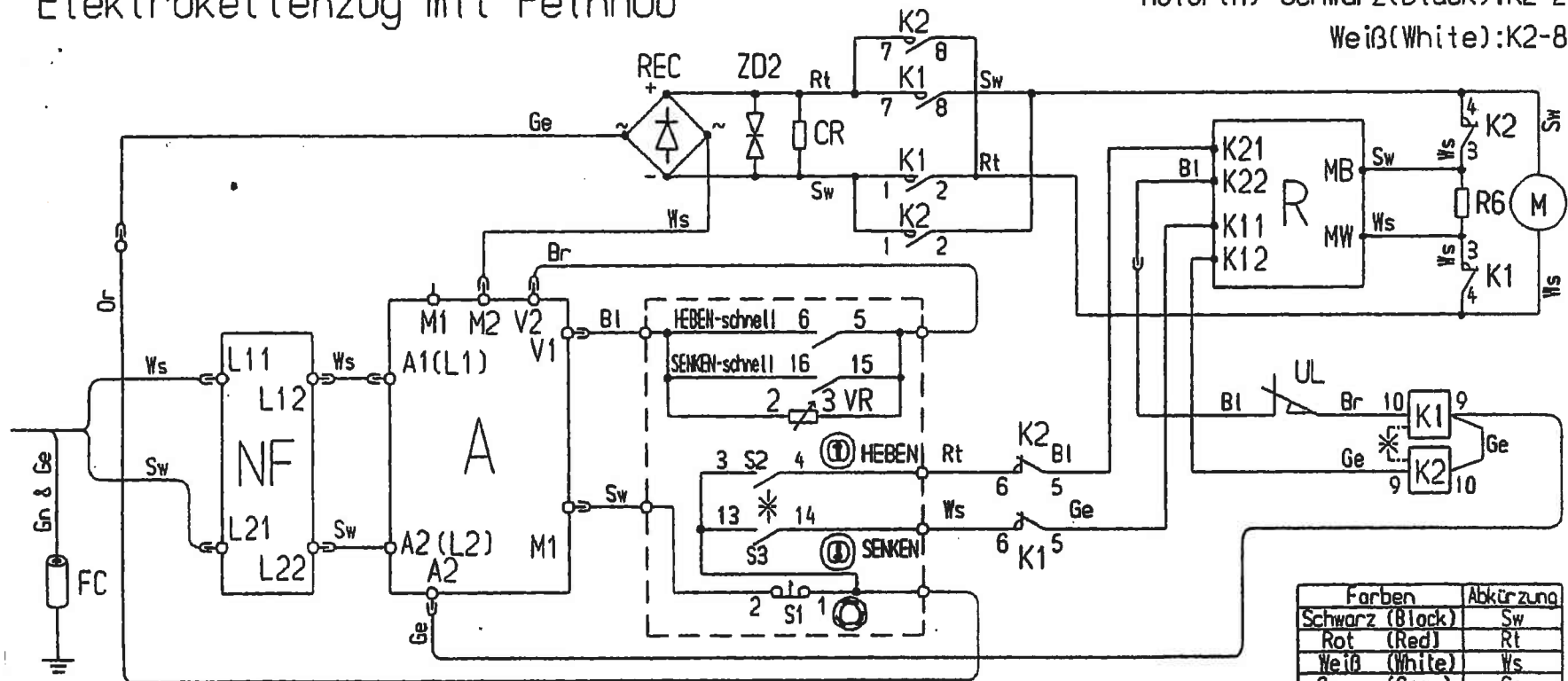


# Elektrokettenzug mit Feinhub

Motor(M) Schwarz(Black):K2-2  
 Weiß(White):K2-8



Hinweis;

A; Umrichtungseinheit  
 S1; Hauptstreckenschalter  
 S2, S3; Bedienungsschalter  
 K1, K2; Elektromagnetschaltkontakt  
 NF; Entstörfilterbaugruppe

\*; Mechanische Verriegelung  
 UL; Endschalter  
 R; Mechanische Schutzverriegelung  
 FC; Ferritkern

Farben	Abkürzung
Schwarz (Black)	Sw
Rot (Red)	Rt
Weiß (White)	Ws
Grav (Gray)	Gr
Braun (Brown)	Br
Blau (Blue)	Bl
Gelb (Yellow)	Ge
Grün & Gelb (Green & Yellow)	Gn & Ge

E3DDG24L99221