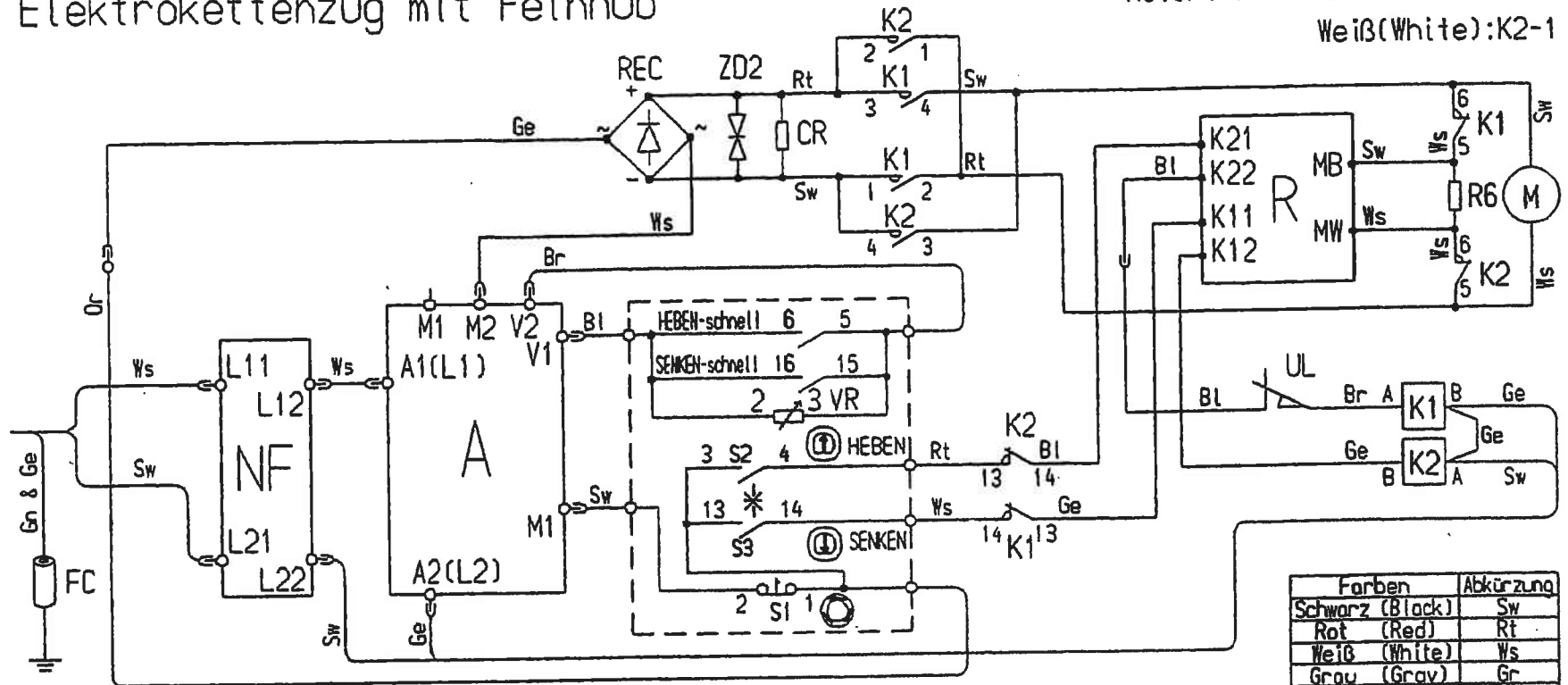


Elektrokettenzug mit Feinhub

Motor(M) Schwarz(Black):K2-3
 Weiß(White):K2-1



Hinweis;

- A; Umrichtungseinheit
- S1; Hauptstreckenschalter
- S2, S3; Bedienungsschalter
- K1, K2; Elektromagnetschaltkontakt
- NF; Entstörfilterbaugruppe

- *; Mechanische Verriegelung
- UL; Endschalter
- R; Mechanische Schutzverriegelung
- FC; Ferritkern

Farben	Abkürzung
Schwarz (Black)	Sw
Rot (Red)	Rt
Weiß (White)	Ws
Gray (Gray)	Gr
Braun (Brown)	Br
Blau (Blue)	Bl
Gelb (Yellow)	Ge
Grün & Gelb (Green & Yellow)	Gn & Ge

E3DDG10L99221