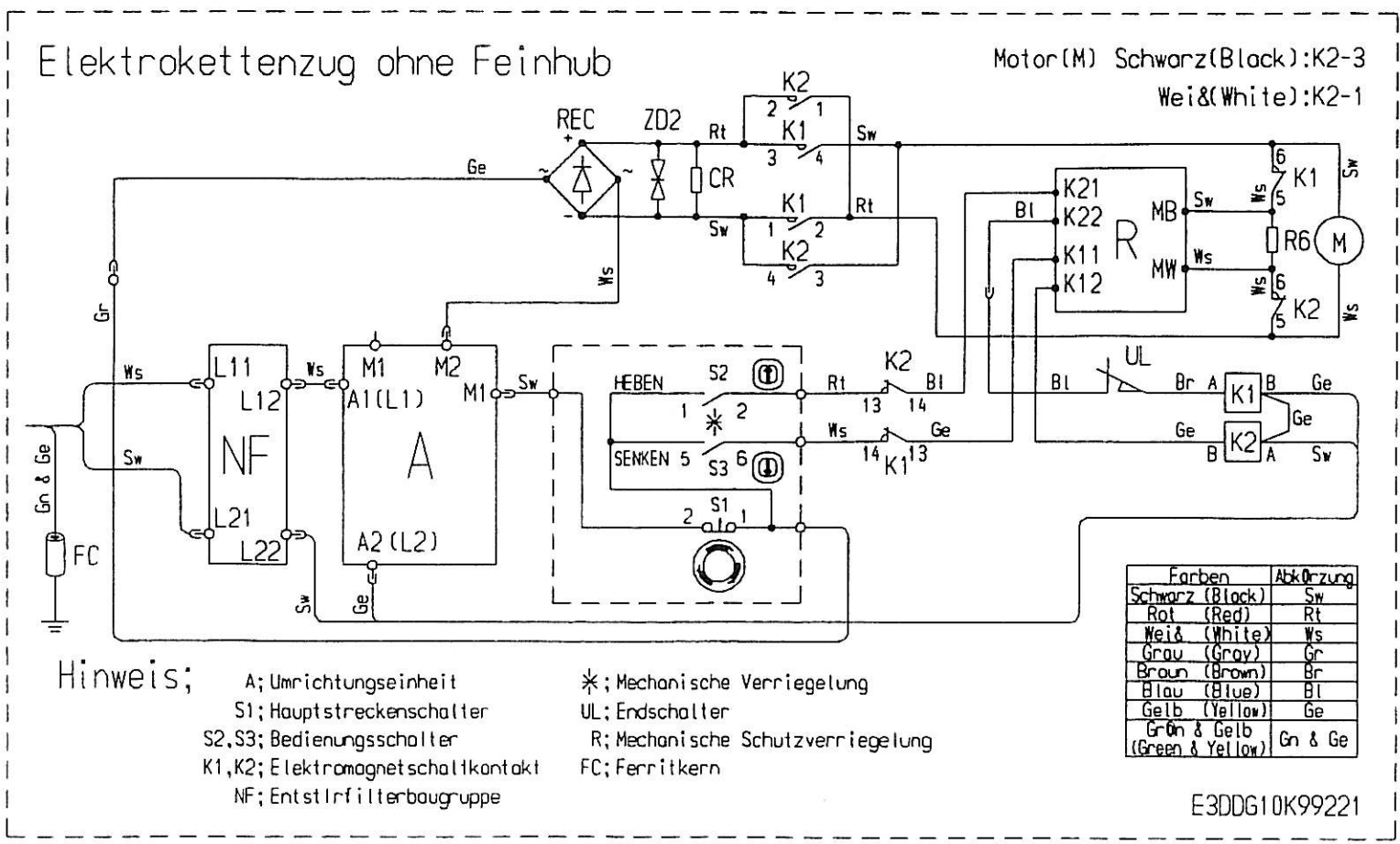


9.1 Ausführung ohne Feinhub (Eingeschwindigkeitsausführung)

(1) Ausführung mit NOT-AUS-Vorrichtung



Motorleistung 300W
(MZL: 60 kg, 100 kg, 180 kg)