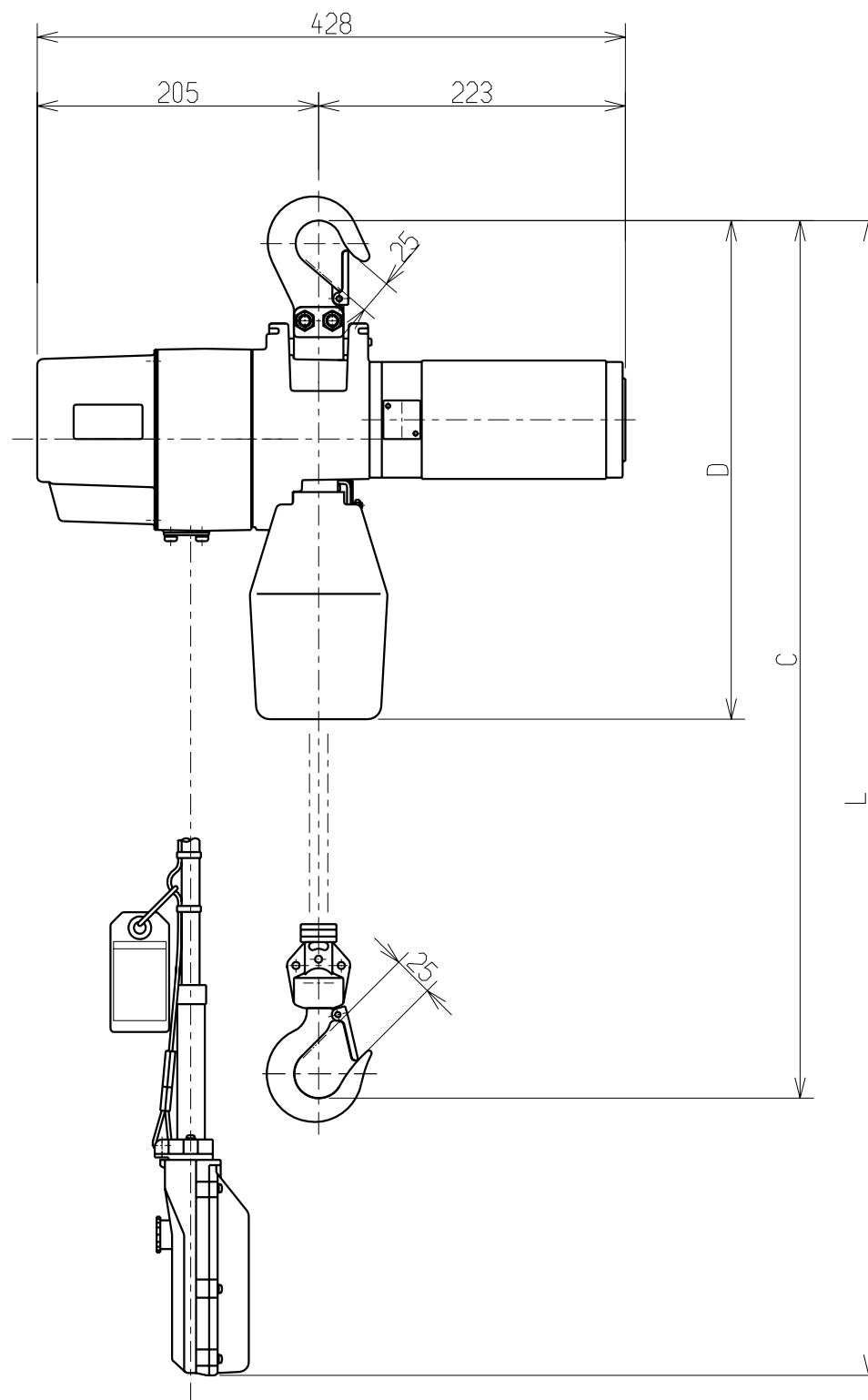
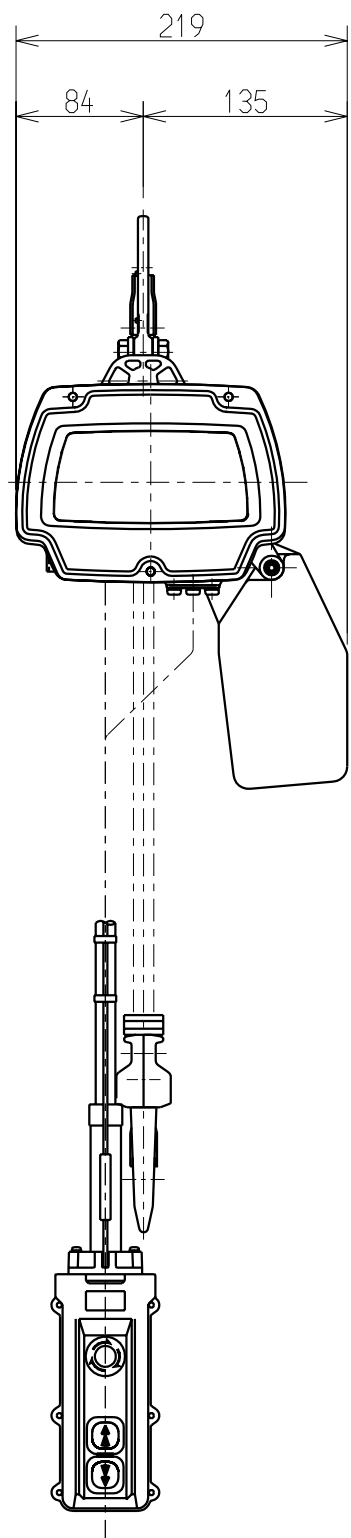


1 2 3 4 5 6 7 8 9 10

A
B
C
D
E
F



Detail	
Nennlast	240 kg
Anheben	3.0 m
Min. Bauhöhe : C	330 mm
Phase · Voltspannung	1 · 230V,50Hz
Motorleistung	600 W
Einschaltdauer	30 %ED
Hubgeschwindigkeit	12.9 / 3.0 m/min
Steuerkabel : L	2.5 m
Lastkettengröße	4 × 12 mm
Länge des Stromkabels	5 m
Abstand des Kettenbehälters vom Oberhaken : D	362 mm
Testgewicht	300 kg
Eigengewicht	16 kg

Anerkannt	Überprüft	Entwurf	Bezeichnung		
SAITO	NAITO	SHIMURA	Elektrokettenzug der ED3-Baureihe 240kg mit Feinhub		
2006.7.14	2006.7.14	2006.7.14	Kenn-Nr.	ED24ST	Maßstab
KITO CORP.			Zeichennr.	E3DDG24B-12100	Datum