



Моторизованные тележки серии MR2 (от 125 кг до 5 т)

Список деталей

Содержание

Содержание	2
Введение	3
Детали корпуса и колеса	4
Детали вала подвески	4
Детали двигателя	6
Детали редуктора	6
Детали соединительной коробки (с одной скоростью)	8
Детали соединительной коробки (с двухскоростным преобразователем (ЧРЭ))	10
Детали кнопочного пульта управления	14
Детали кабеля питания и принадлежностей/Детали кабеля тележки	16

Введение

Целевая продукция

Код изделия

Списки деталей содержат детали, относящиеся к моторизованным тележкам серии MR2. Типы целевой продукции приведены ниже. Перечень деталей тельфера содержится в списке деталей цепного электротельфера серии ER2.

Грузоподъемность	КОД		
	Односкоростные модели		Двухскоростные модели
	Стандартная скорость	Низкая скорость	Стандартная скорость
125 кг	MR2-010S	MR2-010L	MR2-010IS
250 кг			
500 кг			
1 т	MR2-020S	MR2-020L	MR2-020IS
1,6 т			
2 т			
2,5 т	MR2-032S	MR2-032L	MR2-032IS
3,2 т			
5 т	MR2-050S	MR2-050L	MR2-050IS

Категория и рабочее напряжение изделия

Изделие имеет две категории напряжения питания.

Категория изделия	Диапазон напряжений	Рабочее напряжение
	50 Гц	
380 В, класс	380 В	24 В

Порядок пользования списком деталей

- (1) Найдите номер детали, указанный на чертеже, в столбце "Чертеж" списка деталей. В той же строке указано наименование детали.
- (2) В таблице деталей не используются ячейки с крестиком на пересечении строки наименования детали и столбца кода изделия.
- (3) В таблице деталей пустые ячейки на пересечении строки наименования детали и столбца кода изделия содержат различные номера деталей, в зависимости от напряжения питания.
- (4) Для ячеек со стрелкой код изделия указан в ячейке слева.

Если требуется деталь, соответствующая пустой ячейке, сообщите код изделия, указанный в предыдущей ячейке, напряжение питания и номер детали.

Комплект кабеля кнопочного пульта управления

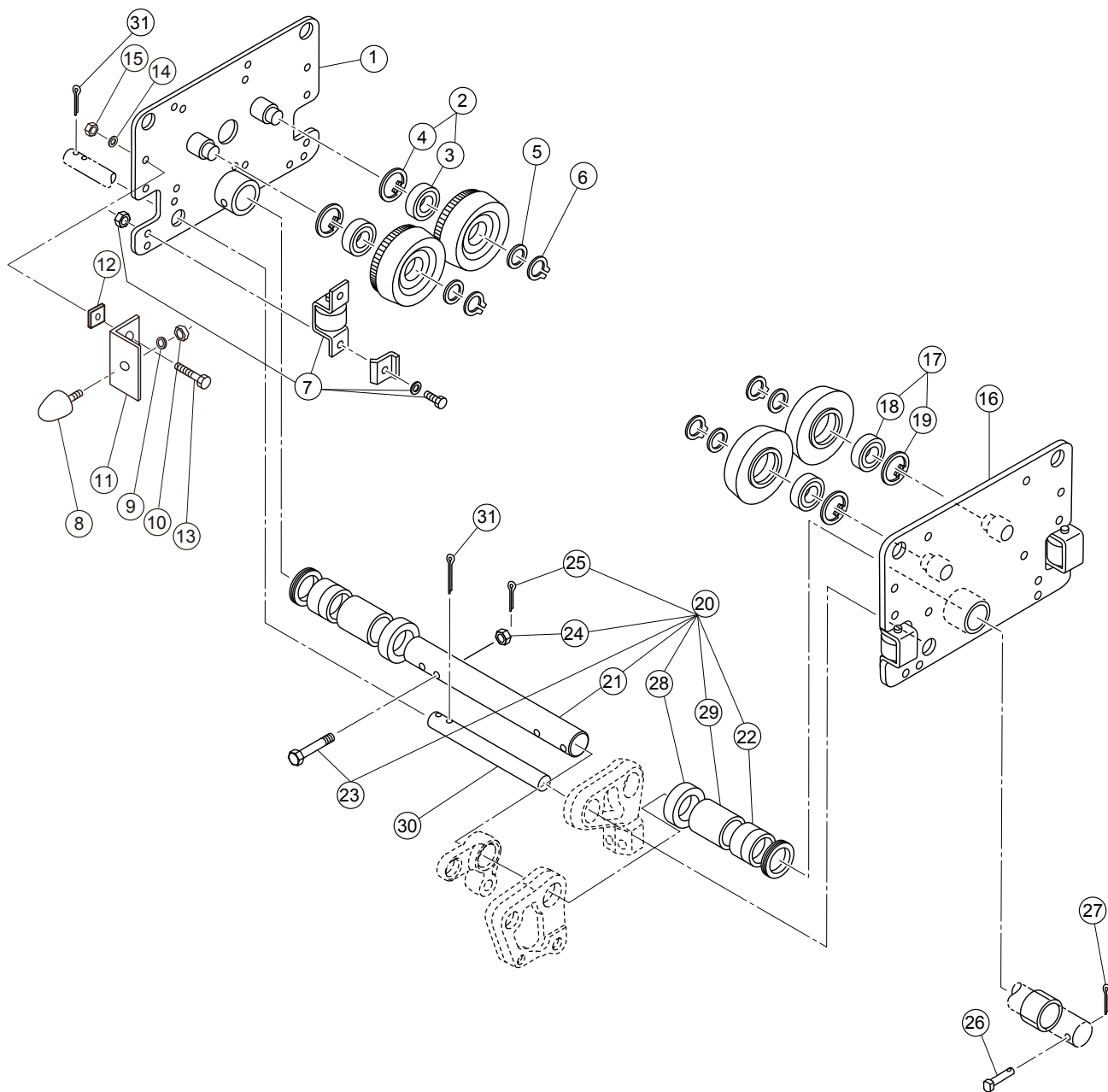
При заказе комплекта кабеля кнопочного пульта управления указывайте в заказе длину кабеля согласно следующей таблице.

Грузоподъемность	Длина кабеля кнопочного пульта управления
125 кг - 2,5 т	равна высоте подъема (м)
3,2 т - 5 т	высота подъема (м) – 0,3 м

Порядок заказа

- (1) В заказе укажите код изделия, напряжение питания, наименование детали, номер детали, количество требуемых деталей.
- (2) По поводу стоимости деталей и даты поставки свяжитесь с нашим дистрибьютором или обратитесь в компанию KITO.

Детали корпуса и колеса/Детали вала подвески



Детали корпуса и колеса/Детали вала подвески

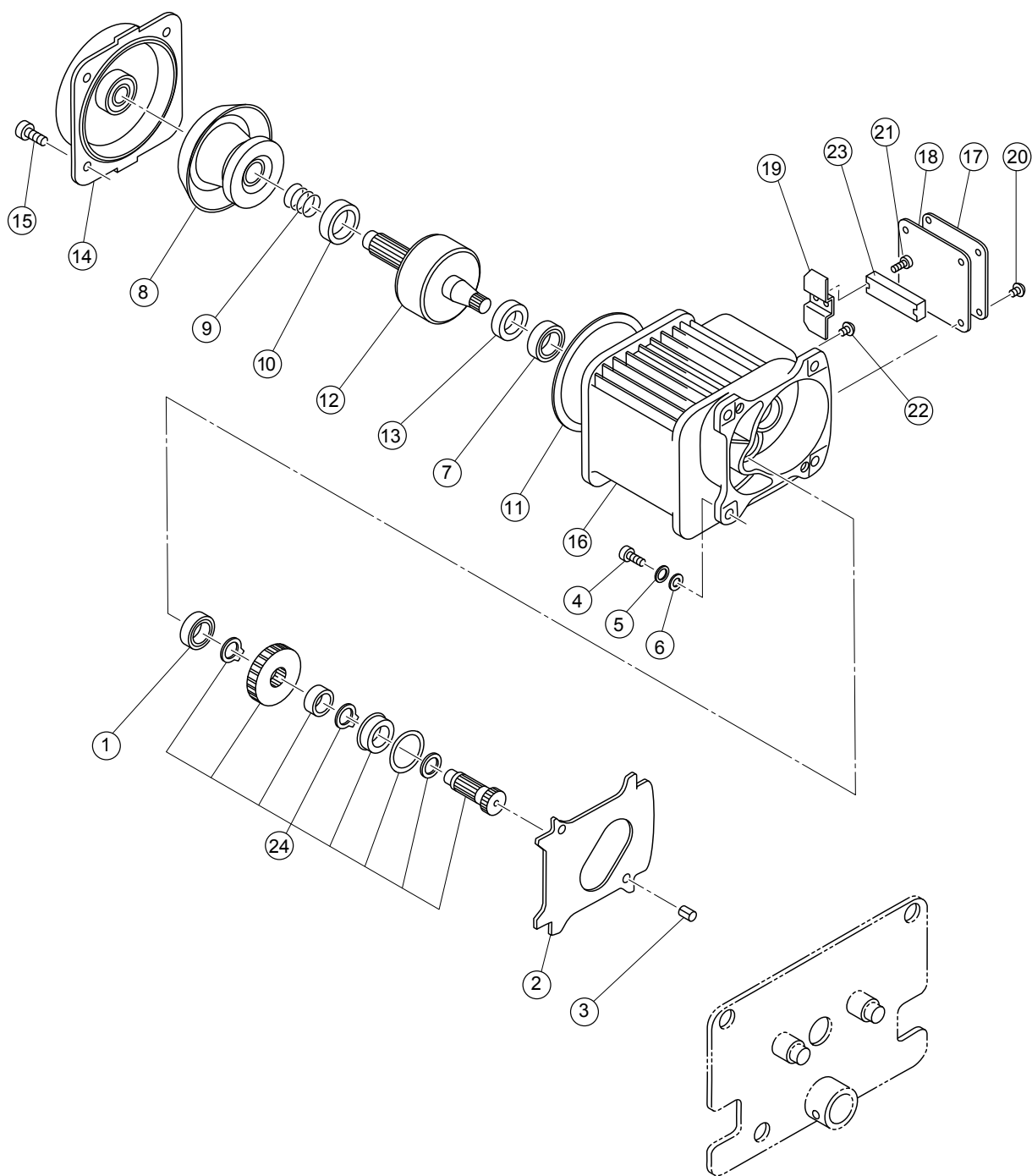
Детали корпуса и колеса

Чертеж	Номер детали	Наименование детали	Кол-во на узел	Код изделия				Примечание
				MR2-010S/L MR2-010IS/SD	MR2-020S/L MR2-020IS/SD	MR2-030S/L MR2-030IS/SD	MR2-050S/L MR2-050IS/SD	
1	5201	Узел боковой пластины G	1	MR1DS5201	MR1ES5201	MR1FS5201	MR1GS5201	
2	1231	Узел опорного колеса G	2	M6SE010S1101	M6SE020S1101	M6SE030S1101	M7SE050S1101	
3	233	Шарикоподшипник	2	J1GR020-06302	J1GR020-06304	J1GR020-06305	J1GR020-06307	
4	234	Пружинное стопорное кольцо	2	J1SR000-00042	J1SR000-00052	J1SR000-00062	J1SR000-00080	
5	235	Шайба	2	T6GA010-9104	T1GA020-9104	T1GA030-9104	M6SE050S9104	Для опорного колеса G
6	236	Пружинное стопорное кольцо	2	J1SS000-00015	J1SS000-00020	J1SS000-00025	J1SS000-00035	Для опорного колеса G
7	1211	Комплект бокового ролика	4	S.R SET 010	S.R SET 020	←	S.R SET 050	
8	631	Упор	4	MR1DS9631	MR1DS9631	MR1FS9631	MR1FS9631	
9	632	Пружинная шайба	4	J1WS011-20080	←	←	←	Для Упора
10	633	Гайка	4	J1NA001-20080	←	←	←	Для Упора
11	634	Упорный кронштейн	4	MR1DS9634	MR1ES9634	←	MR1GS9634	
12	635	Квадратная прокладка	4	M6SE010S9006	M6SE020S9006	←	M6SE050S9006	
13	636	Болт	8	J1BA1-0803535	J1BA1-1004040	←	J1BA1-1605538	Для упорного кронштейна
14	637	Пружинная шайба	4	J1WS011-20080	J1WS011-20100	←	J1WS011-20160	Для упорного кронштейна
15	638	Гайка	4	J1NA001-20080	J1NA001-30100	←	J1NA001-30160	Для упорного кронштейна
16	5202	Узел боковой пластины S	1	MR1DS5202	MR1ES5202	MR1FS5202	MR1GS5202	
17	1232	Узел опорного колеса S	2	M6SE010S1102	M6SE020S1102	M6SE030S1102	M7SE050S1102	
18	233	Шарикоподшипник	2	J1GR020-06302	J1GR020-06304	J1GR020-06305	J1GR020-06307	
19	234	Пружинное стопорное кольцо	2	J1SR000-00042	J1SR000-00052	J1SR000-00062	J1SR000-00080	

Детали вала подвески

Чертеж	Номер детали	Наименование детали	MR2-010S/L/IS/SD		MR2-020S/L/IS/SD		MR2-030S/L/IS/SD		MR2-050S/L/IS/SD		Примечание
			Кол-во на узел		Кол-во на узел		Кол-во на узел		Кол-во на узел		
20	2101	Комплект вала подвески (125,150,175)	1	MR1DS2111	1	MR1ES2111	1	MR1FS2111	1	MR1GS1111	
21	101	Вал подвески (125,150,175)	1	M7SE010S9115	1	M7SE020S9115	1	MR1FS9101	1	MR1GS9101	
22	102	Толстая распорная втулка	5	T4GA010-9116	5	T7GA030-9116	5	T4GA030-9116	3	T1GA050-9116	
23	103	Болт	1	T1GA010-9153	1	M6FE020S9161	1	T1GA030-9153	1	M6SE050S9161	
24	104	Корончатая гайка	1	J1NL002-10100	1	J1NL002-10100	1	J1NL002-20120	1	J1NL002-20120	
25	105	Шплинт	1	J1PW01-025018	1	J1PW01-025018	1	J1PW01-030022	1	J1PW01-030022	
26	106	Палец вала	1	T6GA020-9156	1	M6FE020S9164	1	M6SE030S9164	1	M6SE050S9164	
27	107	Шплинт	1	J1PW02-040020	1	J1PW02-040020	1	J1PW02-040022	1	J1PW02-040022	
28	110	Толстая распорная втулка L	2	MR1DS9110	2	MR1ES9110	2	MR1FS9110	2	MR1GS9110	
20	1121	Комплект вала подвески (300)	1	MR1DS1112	1	MR1ES1112	1	MR1FS1112	1	MR1GS1112	
21	101	Вал подвески (300)	1	M7SE010S9181	1	M7SE020S9181	1	MR1FS9121	1	MR1GS9121	
22	102	Толстая распорная втулка	9	T4GA010-9116	9	T7GA030-9116	9	T4GA030-9116	13	T1GA050-9116	
23	103	Болт	1	T1GA010-9153	1	M6FE020S9161	1	T1GA030-9153	1	M6SE050S9161	
24	104	Корончатая гайка	1	J1NL002-10100	1	J1NL002-10100	1	J1NL002-20120	1	J1NL002-20120	
25	105	Шплинт	1	J1PW01-025018	1	J1PW01-025018	1	J1PW01-030022	1	J1PW01-030022	
26	106	Палец вала	1	T6GA020-9156	1	M6FE020S9164	1	M6SE030S9164	1	M6SE050S9164	
27	107	Шплинт	1	J1PW02-040020	1	J1PW02-040020	1	J1PW02-040022	1	J1PW02-040022	
28	110	Толстая распорная втулка L	2	MR1DS9110	2	MR1ES9110	2	MR1FS9110	2	MR1GS9110	
29	108	Фиксирующая распорная втулка (300)	2	M7SE010S9182	2	M7SE020S9182	2	M7SE030S9182	-	x	
30	131	Фиксирующий вал	1	MR1DS9131	1	MR1ES9131	1	MR1FS9131	1	MR1GS9131	Для стандартной балки
	141	Фиксирующий вал	1	MR1DS9141	1	MR1ES9141	1	MR1FS9141	1	MR1GS9141	Для широкой балки
31	132	Шплинт	2	J1PW02-050040	2	J1PW02-050040	2	J1PW02-050050	2	J1PW02-050050	Для фиксирующего вала

Детали двигателя/Детали редуктора



Детали двигателя/Детали редуктора

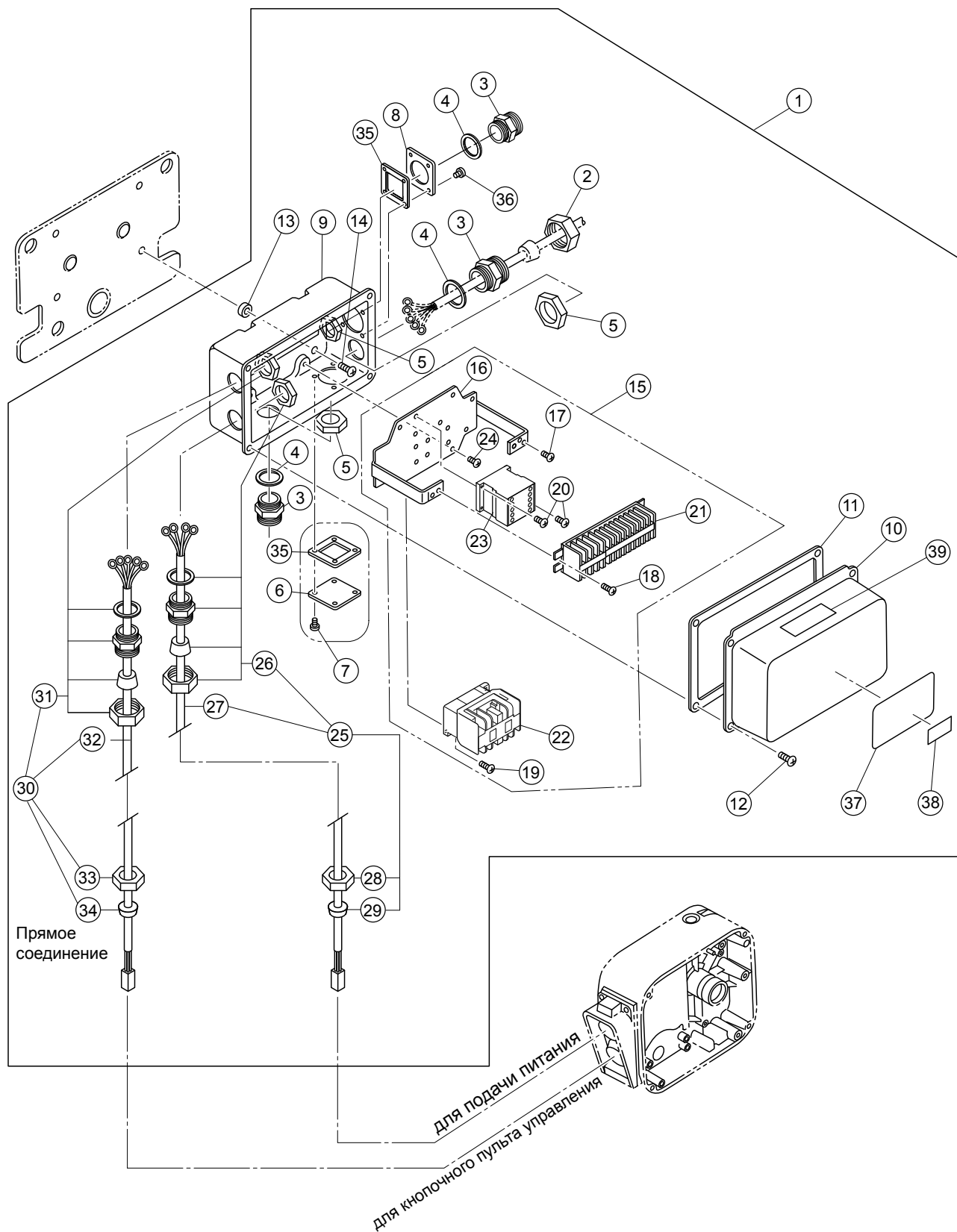
Детали двигателя

Чертеж	Номер детали	Наименование детали	Кол-во на узел	Код изделия				Примечание
				MR2-010S/L/IS/SD	MR2-020S/L/IS/SD	MR2-030S/L/IS/SD	MR2-050S/L/IS/SD	
1	247	Шарикоподшипник	1	J1GR020-06002	←	←	←	Для шестерни № 3 на стороне корпуса редуктора
2	248	Уплотнение корпуса редуктора	1	MR1DS9248	←	←	←	
3	249	Установочный штифт	2	MR1DS9249	←	←	←	Для корпуса редуктора и корпуса G
4	250	Болт	4	J1BA1-0802525	←	←	←	Для корпуса редуктора. Доступен болт с пружинной/плоской шайбой. (251 и 252 необязательны).
5	251	Пружинная шайба	4	J1WS011-20080	←	←	←	Для корпуса редуктора
6	252	Шайба	4	J1WA011-00080	←	←	←	Для корпуса редуктора
7	253	Шарикоподшипник	1	J1GR060-06204	←	←	←	Для корпуса редуктора на стороне двигателя
8	5261	Узел тормозного барабана	1	MR1DS5261	←	←	←	
9	264	Пружина тормоза	1	M3ES010-9304	←	←	←	
10	265	Упор	1	MR1DS9631	←	MR1FS9631	←	
11	281	Защита	1	MR1DS9281	←	←	←	
12	5291	Вал двигателя с ротором	1	MR1DS5291	←	←	←	
13	293	Масляное уплотнение	1	MR1DS9293	←	←	←	
14	1301	Узел крышки двигателя	1	MR1DS1301	←	←	←	
15	304	Болт с головкой под торцевой ключ	4	J1BE1-0802222	←	←	←	Для крышки двигателя
16	5321	Корпус электродвигателя со статором	1	MR2SJY10S5A21	←	←	←	
17	324	Крышка клеммной колодки	1	MR1DS9364	←	←	←	
18	325	Уплотнение клеммной колодки	1	MR1DS9325	←	←	MR1GS9325	
19	326	Крышка обмотки	1	MR1DS9326	←	←	←	
20	331	Крепежный винт с пружинной шайбой	4	J1AP2-5001010	←	←	←	Для крышки клеммной колодки
21	332	Крепежный винт с пружинной шайбой	2	J1AW2-4002020	←	←	←	Для крышки платы клеммной колодки
22	334	Крепежный винт с пружинной шайбой	1	J1AP2-4000808	←	←	←	Для заземления
23	851	6-контактная клеммная колодка	1	M6FE005S9516	←	←	←	

Детали редуктора

Чертеж	Номер детали	Наименование детали	Кол-во на узел	Код изделия								Примечание
				MR2-010S/IS	MR2-010L MR2-010SD	MR2-020S/IS	MR2-020L MR2-020SD	MR2-030S/IS	MR2-030L MR2-030SD	MR2-050S/IS	MR2-050L MR2-050SD	
24	1241	Комплект редуктора	1	MR1DS1241	MR1DL1241	MR1ES1241	MR1EL1241	MR1ES1241	MR1EL1241	MR1GS1241	MR1GL1241	

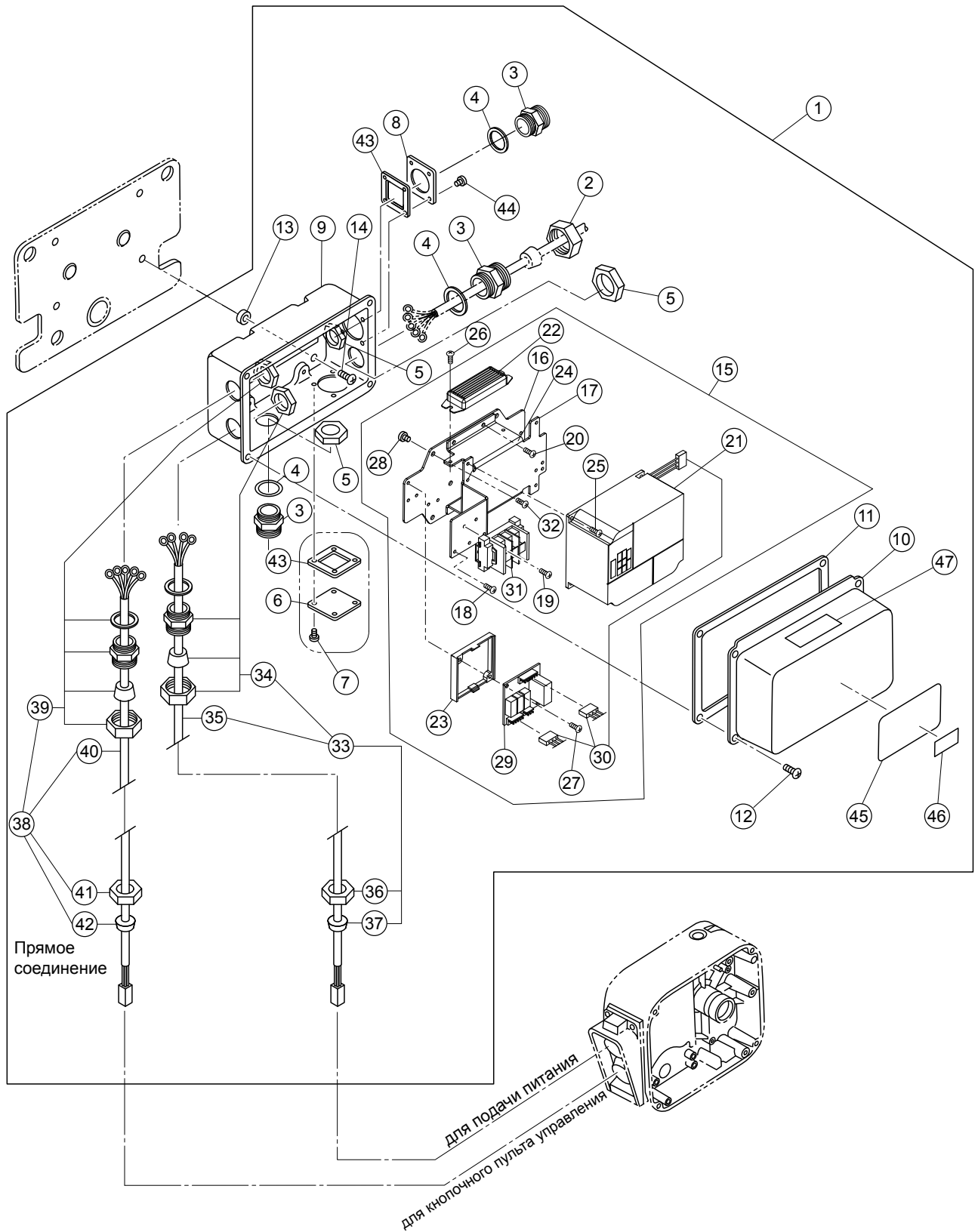
Детали соединительной коробки (с одной скоростью)



Детали соединительной коробки (с одной скоростью)

Чертеж	Номер детали	Наименование детали	Кол-во на узел	Код изделия				Примечание
				MR2-010S/L	MR2-020S/L	MR2-030S/L	MR2-050S/L	
1	1401	Комплект соединительной коробки	1	MR2RSC10M1A4	MR2RSC20M1A4	←	←	
2	341	Кабельный фланец А	1	ECP5924AA	←	←	←	
3	342	Кабельный фланец В	3	ECP5924AB	←	←	←	
4	343	Уплотнение	3	ECP5924AC	←	←	←	
5	344	Гайка кабельного фланца	3	ECP5924AD	←	←	←	
6	347	Крышка кабеля	1	E6LE010S9630	←	←	←	
7	348	Крепежный винт с пружинной шайбой	4	J1AP2-5001010	←	←	←	Для крышки кабеля
8	349	Пластина D	1	ECP5924AF	←	←	←	
9	401	Соединительная коробка	1	MR1DS9401	←	←	←	
10	411	Крышка соединительной коробки	1	MR1DS9412	←	←	←	
11	421	Уплотнение соединительной коробки	1	MR1DS9421	←	←	←	
12	422	Крепежный винт с пружинной шайбой	4	J1AP2-5001010	←	←	←	Для крышки соединительной коробки
13	423	Распорная втулка	4	M6SE010S9517	←	←	←	
14	424	Крепежный винт с пружинной шайбой	4	J1AP2-8002020	←	←	←	Для узла соединительной коробки
15	1445	Комплект платы	1	MR2REE10M1A51	←	←	←	
16	5445	Узел платы	1	MR2DS5445	←	←	←	
17	451	Крепежный винт с пружинной шайбой	3	J1AP2-4000808	←	←	←	Для заземления
18	452	Крепежный винт с пружинной шайбой	2	J1AW2-4001212	←	←	←	Для клеммной колодки
19	453	Крепежный винт с пружинной шайбой	2	J1AP2-4001616	←	←	←	Для электромагнитного пускателя 871
20	457	Крепежный винт с пружинной шайбой	2	J1AP2-4001212	←	←	←	Для электромагнитного пускателя 873
21	853	16-контактная клеммная колодка	1	ECP1416AA	←	←	←	
22	871	Электромагнитный пускатель	1	MGC22302A2	←	←	←	Для коммутации
23	873	Электромагнитный пускатель	1	MGC12302A1	←	←	←	Для аварийного останова
24	454	Крепежный винт с пружинной шайбой	4	J1AP2-5001010	←	←	←	Для узла платы
25	1751	Узел 4-контактного кабеля реле	1	MR2DS2751	MR2ES2751	←	←	Для подачи питания
26	1570	Узел кабельного фланца	1	ECP5924BA	ECP5924BB	←	←	
27	751	4-контактный кабель реле	1					
28	341	Кабельный фланец А	1	ECP5924AA	←	←	←	
29	351	Уплотнение кабеля	1	ECP6914AA	←	←	←	
30	1761	Узел 6-контактного кабеля реле	1	MR2DS2761	MR2ES2761	←	←	Для управления
31	1570	Узел кабельного фланца	1	ECP5924BB	←	←	←	
32	761	6-контактный кабель реле	1					
33	341	Кабельный фланец А	1	ECP5924AA	←	←	←	
34	351	Уплотнение кабеля	1	ECP6914AA	←	←	←	
35	818	Уплотнение крышки кабеля	2	M7SE010S9527	←	←	←	
36	820	Крепежный винт с пружинной шайбой	4	J1AP2-5001010	←	←	←	Для пластины D
37	700	Паспортная табличка В	1	MR2SYY10S9A7	←	←	←	
38	721	Паспортная табличка С	1	MR2SYY01S9A8 (125 кг)	MR2SYY16S9A8 (1,6 т)	MR2SYY32S9A8 (2,5 т)	MR2SYY50S9A8 (5 т)	Для паспортной таблички В
				MR2SYY03S9A8 (250 кг)	MR2SYY20S9A8 (2 т)	MR2SYY25S9A8 (3,2 т)	X	
				MR2SYY05S9A8 (500 кг)	X	X	X	
				MR2SYY10S9A8 (1 т)	X	X	X	
39	938	Табличка с предупреждением Е	1	ER2CS9938	←	←	←	Поражение электрическим током

Детали соединительной коробки (с двухскоростным преобразователем (ЧРЭ))



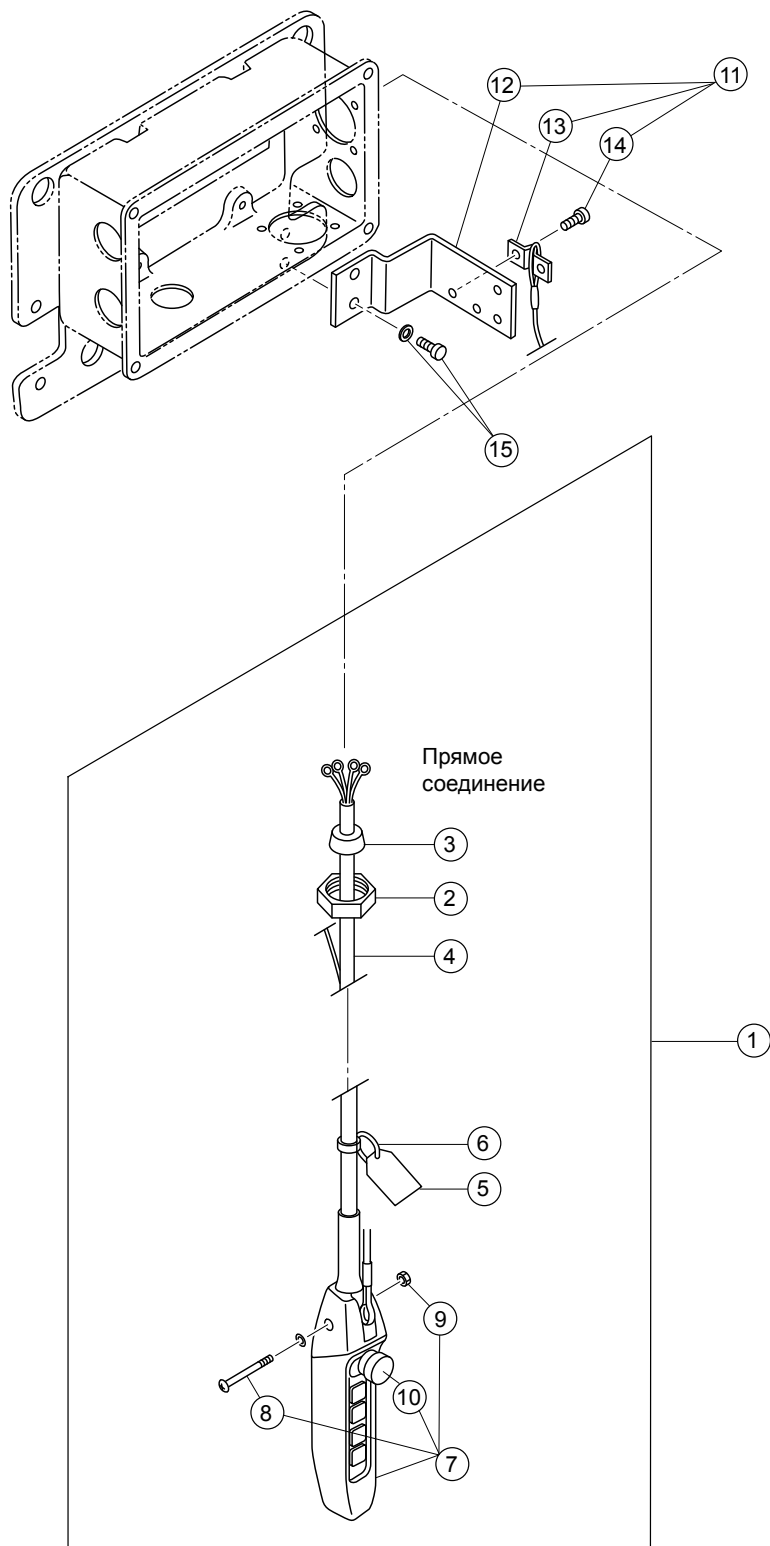
Детали соединительной коробки (с двухскоростным преобразователем (ЧРЭ))

Чертеж	Номер детали	Наименование детали	Кол-во на узел	Код изделия				Примечание
				MR2-010IS	MR2-020IS	MR2-030IS	MR2-050IS	
1	1401	Комплект соединительной коробки	1	MR2IYY10R1A4	MR2IYY20R1A4	←	MR2IYY50R1A4	
2	341	Кабельный фланец А	1	ECP5924AA	←	←	←	
3	342	Кабельный фланец В	3	ECP5924AB	←	←	←	
4	343	Уплотнение	3	ECP5924AC	←	←	←	
5	344	Гайка кабельного фланца	3	ECP5924AD	←	←	←	
6	347	Крышка кабеля	1	E6LE010S9630	←	←	←	
7	348	Крепежный винт с пружинной шайбой	4	J1AP2-5000808	←	←	←	Для крышки кабеля
8	349	Пластина D	1	ECP5924AF	←	←	←	Для прямого соединения
9	401	Соединительная коробка	1	MR1DS9401	←	←	←	
10	411	Крышка соединительной коробки	1	MR1DS9412	←	←	←	
11	421	Уплотнение соединительной коробки	1	MR1DS9421	←	←	←	
12	422	Крепежный винт с пружинной шайбой	4	J1AP2-5001010	←	←	←	Для крышки соединительной коробки
13	423	Распорная втулка	4	M6SE010S9517	←	←	←	
14	424	Крепежный винт с пружинной шайбой	4	J1AP2-8002020	←	←	←	Для узла соединительной коробки
15	1445	Комплект платы	1					
16	441	Плата	1	MR2DI9444	←	←	←	
17	443	Плата В	1	MR2DI9443	←	←	←	
18	451	Крепежный винт с пружинной шайбой	3	J1AP2-4000808	←	←	←	Для заземления
19	452	Крепежный винт с пружинной шайбой	2	J1AW2-4000808	←	←	←	Для клеммной колодки
20	467	Крепежный винт с пружинной шайбой	4	J1AP2-4000808	←	←	←	Для платы В
21	1571	Узел преобразователя ЧРЭ	1					
22	573	Тормозной резистор	1					
23	575	Крепление платы	1	ECP99BKAB	←	←	←	
24	5577	Узел фильтра цепи питания	1					
25	580	Крепежный винт с пружинной шайбой	2/4	J1AP2-4001010	←	←	←	Для преобразователя ЧРЭ, 200 В – 2 шт., 400 В – 4 шт.
26	581	Крепежный винт с пружинной шайбой	2	J1AW2-4000808	←	←	←	Для тормозного резистора
27	582	Крепежный винт с пружинной шайбой	2	J1AP2-4001616	←	←	←	Для интерфейсной платы и крепления платы
28	584	Крепежный винт с пружинной шайбой	4	J1AP2-4000808	←	←	←	
29	716	Интерфейсная плата	1	ECP91KB11	←	←	←	
30	863	Подводящие провода ЧРЭ	1 комплект					
31	853	3-контактная клеммная колодка	1	ECP1403AA	←	←	←	
32	454	Крепежный винт с пружинной шайбой	4	J1AP2-5001010	←	←	←	Для комплекта платы
33	1751	Узел 4-контактного кабеля реле	1	MR2DS2751	MR2ES2751	←	←	Для подачи питания
34	1570	Узел кабельного фланца	1	ECP5924BA	ECP5924BB	←	←	
35	751	4-контактный кабель реле	1					
36	341	Кабельный фланец А	1	ECP5924AA	←	←	←	
37	351	Уплотнение кабеля	1	ECP6914AA	←	←	←	
38	1761	Узел 6-контактного кабеля реле	1	MR2DI2761	MR2EI2761	←	←	Для управления и прямого соединения
39	1570	Узел кабельного фланца	1	ECP5924BB	←	←	←	
40	761	6-контактный кабель реле	1					
41	341	Кабельный фланец А	1	ECP5924AA	←	←	←	
42	351	Уплотнение кабеля	1	ECP6914AA	←	←	←	
43	818	Уплотнение крышки кабеля	2	M7SE010S9527	←	←	←	
44	820	Крепежный винт с пружинной шайбой	4	J1AP2-5001010	←	←	←	Для пластины D
45	700	Паспортная табличка В	1	MR2SYY10S9A7	←	←	←	Для стандартной скорости

Детали соединительной коробки (с двухскоростным преобразователем (ЧРЭ))

Чертеж	Номер детали	Наименование детали	Кол-во на узел	Код изделия				Примечание
				MR2-010IS	MR2-020IS	MR2-030IS	MR2-050IS	
46	721	Паспортная табличка С	1	MR2SYY01S9A7 (125 кг)	MR2SYY16S9A7 (1,6 т)	MR2SYY25S9A7 (2,5 т)	MR2SYY50S9A7 (5 т)	Для паспортной таблички В
				MR2SYY03S9A7 (250 кг)	MR2SYY20S9A7 (2 т)	MR2SYY32S9A7 (3,2 т)	X	
				MR2SYY05S9A7 (500 кг)	X	X	X	
				MR2SYY10S9A7 (1 т)	X	X	X	
47	711	Табличка с предупреждением Е	1	ER2CS9938	←	←	←	Поражение электрическим током

Детали кнопочного пульта управления

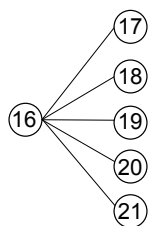
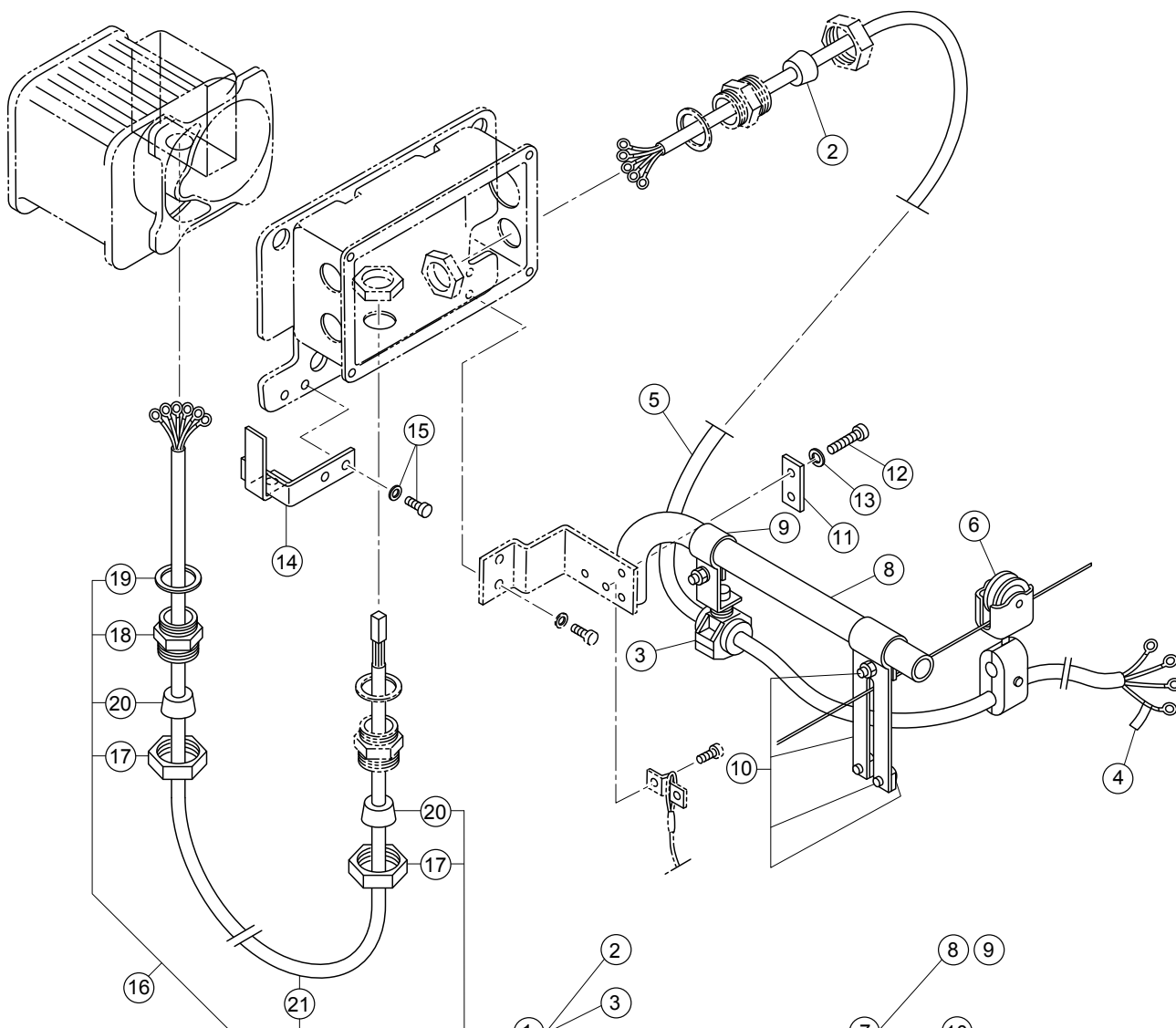


Детали кнопочного пульта управления

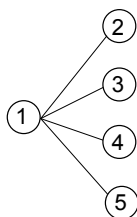
Чертеж	Номер детали	Наименование детали	Кол-во на узел	Код изделия				Примечание
				ER – с одной скоростью MR – с одной скоростью	ER – с двумя скоростями MR – с одной скоростью	ER – с одной скоростью MR – с двумя скоростями	ER – с двумя скоростями MR – с двумя скоростями	
1	1781	Узел кабеля кнопочного пульта управления 8С	1	ZBSS02AY1000	ZBDS02AY1000	ZBSD02AY1000	ZBDD02AY1000	
2	341	Кабельный фланец А	1	ECP5924AA	←	←	←	
3	351	Уплотнение кабеля	1	ECP6916AA	←	←	←	
4	781	Кабель кнопочного пульта управления 8С	1	Z3CR701-0000	←	←	←	
5	783	Предупреждающая бирка РВ	1	SWD9013AY	←	←	←	
6	784	Крепление бирки	1	E7SE003S9787	←	←	←	
7	1801	Узел 5-кнопочного пульта управления	1	SWDB110AY	SWDB210AY	SWDB120AY	SWDB220AY	
8	788	Крепежный винт с пружинной шайбой	1	J1AP2-4002608	←	←	←	
9	789	Гайка	1	J1NA004-10040	←	←	←	
10	807	Установка индикатора нажатия кнопки	1	SWD9011AY	←	←	←	

Чертеж	Номер детали	Наименование детали	Кол-во на узел	Код изделия				Примечание
				MR2-010S/L/IS/SD	MR2-020S/L/IS/SD	MR2-030S/L/IS/SD	MR2-050S/L/IS/SD	
11	1481	Узел кронштейна	1	MR1DS1481	←	←	←	
12	481	Кронштейн	1	MR1DS9481	←	←	←	
13	816	Скобка крепления троса	1	E6LE10S9614	←	←	←	
14	817	Крепежный винт с пружинной шайбой	2	J1AP2-6001212	←	←	←	Для скобки крепления троса
15	482	Болт с головкой под торцевой ключ	2	J1BG1-1002828	←	←	←	Для кронштейна

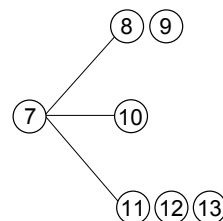
Детали кабеля питания/принадлежностей/кабеля тележки



Узел кабеля тележки



Узел кабеля питания



Комплект планки крепления кабеля

Детали кабеля питания/принадлежностей/кабеля тележки

Детали кабеля питания

Чертеж	Номер детали	Наименование детали	Кол-во на узел	Код изделия					Примечание
				MR2-010S/L MR2-010IS/SD	MR2-020S/L MR2-020IS		MR2-030S/L MR2-030IS/SD	MR2-50S/L MR2-050IS/SD	
					ER2-015S/IS/SD ER2-020L/IL/LD	Прочее			
1	1771	Узел кабеля питания 4С	1	ZBZC12AJ1000	ZBZC12AJ1000	ZBZC12BJ1000	←	←	стандартный
				ZBZC12BJ1000	ZBZC12BJ1000	ZBZC12DJ1000	←	←	большой
2	351	Уплотнение кабеля	1	ECP6914AA1	ECP6916AA	ECP6916AA	←	←	стандартный
				-	ECP6918AA	ECP6918AA	←	←	большой
3	1724	Крепление кабеля, узел 14/16/19	1	E4YS005-28223	M3ES010-1724	M3ES010-1724	←	←	стандартный
				-	M3EN010-1724	M3EN010-1724	←	←	большой
4	741	Паспортная табличка G	1	E6LE010S9806	←	←	←	←	
5	771	Кабель питания 4С	1						
6	1641	Узел подвеса кабеля 14	n	E6AX003S1527	←	←	←	←	

Детали принадлежностей

Чертеж	Номер детали	Наименование детали	Кол-во на узел	Код изделия				Примечание
				MR2-010S/L/IS/SD	MR2-020S/L/IS/SD	MR2-030S/L/IS/SD	MR2-050S/L/IS/SD	
7	1491	Комплект планки крепления кабеля	1	MR1DS1491	←	←	←	Для кабеля питания
8	491	Планка крепления кабеля	1	MR1DS9491	←	←	←	
9	492	Хомут крепления кабеля	1	MR1DS9492	←	←	←	
10	1493	Узел направляющей провода	1	MR1DS1493	←	←	←	
11	501	Держатель кронштейна крепления (пластина)	1	MR1DS9501	←	←	←	
12	505	Болт	2	J1BA2-0803030	←	←	←	Для держателя кронштейна крепления (пластина)
13	506	Пружинная шайба	2	J1WS012-20080	←	←	←	Для держателя кронштейна крепления (пластина)
14	511	Толкатель подвеса кабеля	1	MR1DS9511	x	x	x	Для Т-образного подвеса (MR 1 т, балка 75 мм)
	512	Толкатель подвеса кабеля	1	MR1DS9512	←	←	x	Для Т-образного подвеса (MR 1-3 т, балка 100-150 мм)
	511	Толкатель подвеса кабеля	1	x	x	x	MR1GS9511	Для Т-образного подвеса (MR 5 т, балка 125-175 мм)
15	516	Болт с головкой под торцевой ключ	2	J1BG1-1002828	←	←	←	Для толкателя подвеса кабеля

Детали кабеля тележки

Чертеж	Номер детали	Наименование детали	Кол-во на узел	Код изделия		Примечание
				MR2-010S/L/IS/SD MR2-020S/L/IS/SD MR2-030S/L/IS/SD	MR2-050S/L/IS/SD	
16	1791	Узел 4-контактного кабеля тележки	1	MR2DS1791	←	
17	341	Кабельный фланец А	2	ECP5924AA	←	
18	342	Кабельный фланец В	1	ECP5924AB	←	
19	343	Уплотнение	1	ECP5924AC	←	
20	351	Уплотнение кабеля	2	ECP6912AA	←	
21	791	4-контактный кабель тележки	1			

KITO

URL. <http://www.kito.co.jp>