
**MODE D'EMPLOI ET INSTRUCTIONS DE SECURITE
POUR PALANS A CHAINE MANUELS KITO**

SERIE M3

MANUEL A CONSERVER POUR REFERENCES FUTURES

TABLE DES MATIERES

1. DEFINITIONS	1
2. USAGE PREVU	1
3. AVANT UTILISATION	1
3.1 Résumé pour la sécurité	1
3.2 Instructions pour la sécurité	2
4. PRINCIPALES SPECIFICATIONS	5
5. MISE EN SERVICE	7
5.1 Utilisation normale d'un palan	7
5.2 Environnement de travail en sécurité	7
5.3 Mise en service	7
5.4 Entreposage de palans	8
5.5 Limiteur de charge (en option)	8
6. INSPECTION	9
6.1 Résumé	9
6.2 Inspection journalière	9
6.3 Inspection périodique	10
7. ENTRETIEN	15
7.1 Lubrification	15
7.2 Révision, assemblage, réglage	16
8. PROBLEMES	25
9. GARANTIE	27
10. LISTE D'ACCESSOIRES	28

1. DEFINITIONS

! ATTENTION: Indique une situation potentiellement hasardeuse dont découlera, si elle n'est pas évitée, un accident pouvant être grave voir mortel.

! PRECAUTION: Indique une situation potentiellement hasardeuse dont découlera, si elle n'est pas évitée, un accident pouvant entraîner des blessures légères. Cela peut être utilisé pour alerter contre des mauvaises pratiques.

CU: Signifie charge utile, autrement dit charge maximum pour laquelle le palan est prévu.

2. USAGE PREVU

Ce palan a été conçu pour lever et descendre des charges verticalement dans des conditions atmosphériques normales.

3. AVANT UTILISATION

3.1 Résumé pour la sécurité

Il existe un danger lorsque des charges lourdes sont déplacées et particulièrement lorsque l'équipement est mal utilisé ou mal entretenu.

Vu les risques d'accidents graves des mesures de sécurité spéciales doivent être prises lors de l'utilisation, de l'entretien et de l'inspection des palans à chaîne manuels KITO série CF.

! ATTENTION

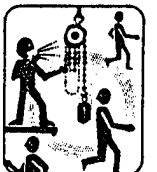
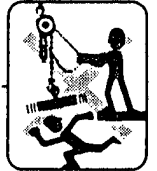
NE PAS utiliser un palan pour lever, supporter ou transporter du personnel.

NE PAS lever ou transporter des charges au dessus ou près du personnel.

NE PAS lever plus que la C.U. mentionnée sur le palan.

TOUJOURS informer le personnel des alentours qu'un mouvement de levage débute.

TOUJOURS lire les instructions d'utilisation et de sécurité.



Rappelez - vous que l'opérateur est responsable du choix et de la mise en oeuvre des techniques d'élingage et de levage. Concernant l'usage en toute sécurité de votre palan, vérifiez l'application des codes et règlements de sécurité.

Plus d'informations détaillées concernant la sécurité sont contenues dans les pages suivantes.

3.2 Instructions pour la sécurité

! ATTENTION

3.2.1 Avant l'utilisation

TOUJOURS faire utiliser le palan par du personnel qualifié (forme à la sécurité et à l'utilisation).

TOUJOURS chaque jour, avant l'utilisation, vérifier le palan suivent les instructions dites "Inspection journalière". (6.2)

TOUJOURS s'assurer que la chaîne est assez longue pour le travail à réaliser.

TOUJOURS vérifier que le lingue de sécurité fonctionne correctement. Lingue de sécurité à remplacer s'il manque ou s'il est casse. (6.3)

TOUJOURS vérifier le frein (6.3).

TOUJOURS huiler la chaîne de charge régulièrement (7.2).

TOUJOURS utiliser deux palans qui, chacun séparé, a une C.U. égale ou supérieure à la charge à lever quand on doit lever une charge par deux palans. Cela procure une confortable protection quand il y a une charge soudaine due un balancement ou quand un des palans a un défaut.

NE PAS utiliser un palan sans plaque signalétique

NE PAS utiliser des crochets modifiés ou déformés.

TOUJOURS utiliser des chaînes d'origines.

3.2.2 Pendant l'utilisation

- TOUJOURS** s'assurer que la charge est accroche correctement au crochet.
- TOUJOURS** tendre progressivement la chaîne et les élingues pour éviter des surcharges soudaine lors du levage.
- NE PAS** lever la charge si elle n'est pas centrée sous la charge.
- NE PAS** utiliser la chaîne du palan comme élingue.
- NE PAS** utiliser une chaîne de charge déformée, endommagée ou étirée.
- NE PAS** faire balancer une charge suspendue.
- NE PAS** suspendre la charge à la pointe du crochet.
- NE PAS** mettre la chaîne de charge en contact avec un bord tranchant.
- NE PAS** souder ou couper une charge suspendue à un palan.
- NE PAS** utiliser la chaîne de charge comme électrode de soudure.
- NE PAS** lever lorsque le crochet supérieure touche le corps du palan.
- NE PAS** lever si la chaîne de charge malmene le point d'ancrage.
- NE PAS** lever si bruit excessif il y a.
- NE PAS** utiliser un palan dont la chaîne de charge saute.

3.2.3 Apres utilisation

- TOUJOURS** déposer la charge prudemment après utilisation.
- NE PAS** suspendre une charge pour une longue période.
- NE PAS** laisser une charge suspendue sans surveillance.
- NE PAS** jeter un palan.

3.2.4 Entretien

TOUJOURS faire inspecter le palan périodiquement par du personnel qualifié. (6.3).

NE PAS relier, ajouter et souder une chaîne de charge pour allonger.

3.2.5 Autres

TOUJOURS consulter la fabrique ou S.P.R.L. MEILI - Zaventem si vous envisagez d'utiliser un palan dans un environnement excessivement corrosif (eau salée, air marin et, ou acide, environnement explosif ou tout autre composant corrosif).

NE PAS utiliser un palan mis hors service jusqu'à ce qu'il n'a pas été correctement réparé ou remplacé.

NE PAS enlever ou perdre l'étiquette de mise en garde.

Etiquette de mise en garde fixée à la chaîne de manoeuvre.

4. SPECIFICATION

Spécification

Code	C.U. (t)	Course Standard (m)	Traction sur chaîne pour lever pleine charge (N)	Longueur de chaîne à dérouler pour lever la charge de 1m (m)	Charge d'essai (t)	Poids net (kg)	Diamètre de la chaîne de levage x le pas (mm)	Chaîne de levage Nombre de brins	Poids par mètre de course supplémentaire
CB005	0,5	2,5	240	25	0,75	10	5,0 x 15,1	1	1,5
CB010	1	2,5	290	43	1,5	11,5	6,3 x 19,1	1	1,8
CB015	1,5	2,5	350	57	2,36	14,5	7,1 x 21,2	1	2,1
CB020	2	3,0	360	70	3	20	8,0 x 24,2	1	2,3
CB025	2,5	3,0	330	99	3,75	27	9,0 x 27,2	1	2,7
CB030	3	3,0	360	114	4,75	24	7,1 x 21,2	2	3,2
CB050	5	3,0	340	198	6,3	41	9,0 x 27,2	2	4,4
CB075	7,5	3,5	350	297	9,5	63	9,0 x 27,2	3	6,2
CB100	10	3,5	360	396	12,5	83	9,0 x 27,2	4	7,9
CB150	15	3,5	370	594	20	155	9,0 x 27,2	6	11,4
CB200	20	3,5	360 x 2	360 x 2	25	235	9,0 x 27,2	8	15,8

Remarque: autres longueurs de chaîne possible sur demande.

Dimensions

Code	C.U. (t)	Distance min. entre crochets C (mm)	a (mm)	b (mm)	d (m)	e (mm)	f (mm)	g (mm)	h (mm)	k (mm)	l (mm)	m (mm)	n (mm)	p (mm)
CB005	0,5	285	158	161	2,5	69	99	27	35,5	12,1	17	77	35	89
CB010	1	295	162	161	2,5	71	99	29	42,5	16	21,8	93	11	101
CB015	1,5	350	171	182	2,5	78	112	34	47,5	19,5	26,5	106	47	119
CB020	2	375	182	202	3	87	125	36	50	21,8	30	116	49	124
CB025	2,5	420	192	233	3	91	143	40	53	24,3	33,5	127	53	136
CB030	3	510	171	235	3,1	78	162	42,5	56	27,2	37,5	138	57	148
CB050	5	600	192	282	3,6	91	194	46,5	63	34,5	47,5	161	67,5	172
CB075	7,5	770	192	373	4,2	91	253	72,5	85	47,5	63	231	97,5	275
CB100	10	760	192	438	4,2	111	308	72,5	85	47,5	63	231	97,5	295
CB150	15	1020	268	492	4,7	119	337	80	100	60	80	275	110	320
CB200	20	1180	374	746	4,8	187	373	81	110	67	90	301	125	351

Températures ambiantes acceptables: -20°C à +60°C

Humidité: 100%

Matériel SANS amiante:

Les plateaux de friction sont réalisés sans amiante.

5. MISE EN SERVICE

5.1 Utilisation normale d'un palan

! ATTENTION

Ce palan est conçu pour lever et descendre des charges verticalement et ce manuellement dans un lieu de travail ayant des conditions atmosphériques normales. Toutefois, compte tenu que la manutention de charges lourdes peut entraîner des dangers inattendus, toutes les instructions de sécurité (3.2) doivent être respectées.

5.2 Environnement de travail en sécurité

! ATTENTION

L'opérateur doit être conscient des points suivants quand il utilise le palan:

- (1) L'opérateur doit avoir une parfaite visibilité de la zone de manutention avant d'utiliser le palan.
Quand cela n'est pas possible une deuxième personne ou davantage doivent être réparties comme guides dans la zone d'utilisation.
- (2) L'opérateur doit contrôler que toute la zone de manutention est parfaitement en sécurité avant d'utiliser le palan.

5.3 Mise en service

! PRECAUTION

Toujours faire attention à ce qu'une main ou des vêtements ne se prennent dans la chaîne ou dans une autre partie en mouvement.

1. Face à la roue de la chaîne de manoeuvre du palan.
2. Pour monter la charge, tirez sur la chaîne de manoeuvre dans le sens des aiguilles d'une montre.
3. Pour descendre la charge, tirez sur la chaîne de manoeuvre dans le sens contraire des aiguilles d'une montre.

Remarque: Lorsqu'on est en train de lever une charge il est normal d'entendre un cliquetis.

5.4 Entreposage des palans

! PRECAUTION

Observer les points suivants quand on entrepose des palans:

TOUJOURS entreposer des palans sans charge.

TOUJOURS nettoyer et essuyer.

TOUJOURS Huiler la chaîne,

TOUJOURS conserver dans un endroit sec.

TOUJOURS vérifier les palans quand on utilise ceux-ci après une période qui ne correspond pas à une période d'inspection (6.3)

5.5 Limiteur de charge (en option)

! ATTENTION

NE PAS démonter ou essayer de régler le limiteur de charge.
Toute tentative annule la garantie.

Le limiteur de charge a été conçu pour supprimer les surcharges. Lorsque la charge appliquée excède la valeur préétablie, la roue de la chaîne de manœuvre tourne folle, sans entraîner de réaction.

L'appareil est un embrayage à friction qui, concentrique, se trouve sur l'arbre du pignon entre la roue de la chaîne de manœuvre et le frein.

6. INSPECTION

6.1 Résumé

Il y a deux types d'inspection; l'inspection journalière réalisée par l'opérateur avant d'utiliser le palan et l'inspection périodique réalisée par du personnel qualifié qui a le pouvoir de mettre le palan hors service.

6.2 Inspection journalière

Avant chaque usage, vérifier les points suivants:

Article	Méthode d'inspection	Critères de rebut	Remède
1. Plaque d'identification	Contrôle visuel.	Toutes les inscriptions doivent être lisibles.	Remplacer la plaque d'identification.
2. Sécurités des crochets	Contrôle visuel.	Les Sécurités des crochets (supérieure et inférieure) doivent être en bon état.	Remplacer la sécurité ou le crochet.
3. Crochet	Contrôle visuel.	Les ouvertures des crochets (supérieure et inférieure) ne doivent pas être trop écartées.	Remplacer le crochet.
	Contrôle visuel.	Usure, déformation ou détérioration.	Remplacer le crochet.
	Tournez l'émerillon à la main.	L'émerillon ne tourne librement.	Remplacer le crochet.
4. Chaîne de charge	Contrôle visuel.	Chaîne déformée. Chaîne ravillée et/ou avec corrosion.	Remplacer la Chaîne.
5. Frein	Orientez le palan cote Chaîne de manoeuvre et utilisez le palan sans charge.	Un cliquetis clair doit être entendu durant le levage.	Remplacer le frein si bruit anormal
6. Bruit	Ecoutez les bruits.	Il ne peut y avoir un bruit anormal venant de la Chaîne de manoeuvre, de la Chaîne de charge ou encore de l'appareil.	Remplacer les parties bruyantes.
7. Diverse	Contrôle visuel.	Il ne peut pas manquer des écrous et/ou des broches cassées.	Remplacer les parties défectueuses.

6.3 Inspection périodique

L'inspection périodique doit être réalisée à des intervalles déterminés par les critères suivants:

NORMAL (usage normal)

Inspection tous les 6 mois

LOURD (usage fréquent)

Inspection tous les 3 mois

SEVERE (usage excessivement fréquent)

Inspection tous les mois

Figures entre parenthèses sont Fig. N°. dans la liste des pièces. (Pages 31 à 36)

Article	Méthode d'inspection	Critères de rebut	Remèdes
Indication	Contrôle visuel.	Indication claire de la C.U.	Attacher la plaque d'identification.
Crochet [1, 6, 55, 78] (Supérieure et inférieure)			
1. Déformation ou détérioration de l'ouverture du crochet	Vérifiez la cote "c" avec un vernier.	Comparez si déformation i ; y a par rapport à la forme initiale (lors de l'achat).	Remplacer le crochet.
2. Usure	Contrôle visuel. Mesurez "a" et "b" avec un vernier.	Détérioration pas assez importante à détecter visuellement. Ne jamais utiliser un crochet dont les dimensions "a" et "b" sont descendues sous les 90% de l'état initial.	Remplacer le crochet. Remplacer le crochet.

C.U. (t)	a (mm)		b (mm)	
	Normal	A rebuter	Normal	A rebuter
0,5	17,0	15,3	12,1	10,9
1	21,8	19,6	16,0	14,4
1,5	26,5	23,9	19,5	17,6
2	30,0	27,0	21,8	19,6
2,5	33,5	30,2	24,3	21,9
3	37,5	33,8	27,2	24,5
5	47,5	42,8	34,5	31,1
7,5	63,0	56,7	47,5	42,8
10	63,0	56,7	47,5	42,8
15	80,0	72,0	50,0	45,0
20	90,0	81,0	56,0	50,4

Article	Méthode d'inspection	Critères de rebut	Remèdes																					
3. Défaut	Contrôle visuel.	Ne pas accepter une détérioration.	Remplacer le crochet.																					
4. Mouvement	Tournez le crochet.	Si ne tourne bien...	Remplacer le crochet.																					
5. Haut et bas détérioration dans la fixation [1, 6, 55, 78]	Contrôle visuel.	Si boulons ,écrous ou vis desserres...	Remplacer le crochet.																					
6. Moufflage [57, 81]	Tenez la chaîne des 2 mains et tournez le moufflage lors du mouvement de la chaîne (monter et descendre).	Si mauvaise rotation...	A reviser.																					
7. Sécurité du crochet [2, 7, 56, 80]	Contrôle visuel.	Si mauvaise position et/ou mauvais fonctionnement...	Remplacer la Sécurité ou le crochet.																					
Chaîne de charge [47, 110]																								
1. Usure	Mesurer avec un vernier.	Mesurez l'ensemble des pas de 5 maillons de chaîne et vérifiez que la longueur maximum ne dépasse pas la valeur reprise sur le tableau ci-joint.	Remplacer la chaîne.																					
		<table border="1"> <thead> <tr> <th>C.U.</th> <th>Totale des pas de 5 maillons (mm)</th> <th>Limite de rebut (mm)</th> </tr> </thead> <tbody> <tr> <td>(t)</td> <td></td> <td></td> </tr> <tr> <td>0,5</td> <td>75,5</td> <td>77,7</td> </tr> <tr> <td>1</td> <td>95,5</td> <td>98,3</td> </tr> <tr> <td>1,5, 3</td> <td>106,0</td> <td>109,1</td> </tr> <tr> <td>2</td> <td>121,0</td> <td>124,6</td> </tr> <tr> <td>2,5, 5, 7,5 10, 15, 20</td> <td>136,0</td> <td>140,0</td> </tr> </tbody> </table>	C.U.	Totale des pas de 5 maillons (mm)	Limite de rebut (mm)	(t)			0,5	75,5	77,7	1	95,5	98,3	1,5, 3	106,0	109,1	2	121,0	124,6	2,5, 5, 7,5 10, 15, 20	136,0	140,0	
C.U.	Totale des pas de 5 maillons (mm)	Limite de rebut (mm)																						
(t)																								
0,5	75,5	77,7																						
1	95,5	98,3																						
1,5, 3	106,0	109,1																						
2	121,0	124,6																						
2,5, 5, 7,5 10, 15, 20	136,0	140,0																						
2. Rouille, Défaut, déformation.	Contrôle visuel.	Si rouille peu importante... (Mettre de l'huile si nécessaire). Si détérioration ou Défaut...	Enlever la rouille. Remplacer la chaîne de charge.																					
Fixation du crochet Assemblage de l'installation supérieure et inférieure avec la broche de la chaîne.	Diamètre du trou de la zone d'assemblage dans les 2 directions à angle droit.	Ne pas accepter de déformation si celle-ci excède 0,5 mm.	Remplacer la pièce.																					

Article	Méthode d'inspection	Critères de rebut	Remèdes
Fonctionnement			
1. Levage et descente	Lever et descendre une charge légère.	Si aucune difficulté anormale dans la levée et la descente...	Reviser et mettre en service.
2. Frein	Lever et descendre une charge légère.	S'assurer qu'aucun des problèmes repris plus bas ne survient durant la levée et la descente:	Reviser et mettre en service.
Frein	Reviser et contrôler.		
1. Défaut sur la surface du frein [37, 38, 39]	Contrôle visuel.	Si Défaut du à des griffes ou trous produits pas des éléments extérieures...	Remplacer la pièce.
2. Défaut sur la disque de friction [36]	Contrôle visuel.	Si Défaut du à des griffes ou trous produits par des éléments extérieures...	Remplacer la pièce.
3. Usure sur plateau à friction [37]	Mesurez avec un vernier.	Referer l'épaisseur uniforme, et si le plateau à friction est usé de plus de 0,5 mm... Pour tous les types: Épaisseur normale: 3,5 mm Limite pour rebuter: 3,0 mm	Remplacer la pièce.

Article	Méthode d'inspection	Critères de rebut	Remèdes									
4. Surface plane du plateau de friction [37]	Contrôler le parfait état avec une jauge.	L'état devra être uniforme. La partie interne ne peut être plus épaisse que les parties extérieures.	Remplacer la pièce.									
5. Bague [39]: Usure et huile	Contrôler l'épaisseur radiale avec un vernier et si huile il y a.	Présence d'huile. Uniformité de l'épaisseur radial. Voir tableau ci-dessous:	Remplacer la pièce.									
		<table border="1"> <thead> <tr> <th>C.U. (t)</th> <th>Epaisseur normale (mm)</th> <th>Limite de rebut (mm)</th> </tr> </thead> <tbody> <tr> <td>0,5, 1, 1,5, 3</td> <td>3</td> <td>2</td> </tr> <tr> <td>2, 2,5, 5, 7,5 10, 15, 20</td> <td>4</td> <td>3</td> </tr> </tbody> </table>	C.U. (t)	Epaisseur normale (mm)	Limite de rebut (mm)	0,5, 1, 1,5, 3	3	2	2, 2,5, 5, 7,5 10, 15, 20	4	3	
C.U. (t)	Epaisseur normale (mm)	Limite de rebut (mm)										
0,5, 1, 1,5, 3	3	2										
2, 2,5, 5, 7,5 10, 15, 20	4	3										
6. Usure et rouille sur disque à rochet [38]	Contrôle visuel.	L'usure des dents ne peut excéder 1,5 mm.	Remplacer la pièce.									
	Contrôle visuel.	Si rouille...	Remplacer la pièce.									
Système de levage 1. Usure et déformation de la roue d'entraînement [14]	Contrôle visuel.	Si usure importante ou déformation ou encore si bruit du au mauvais contact de la chaîne de charge dans la noix du chaîne...	Remplacer la pièce.									
2. Usure et détérioration des engrenages [25, 27]	Contrôle visuel.	Si les dents sont ou déformées...	Remplacer la pièce.									

Article	Méthode d'inspection	Critères de rebut	Remèdes
3. Usure et déformation de la roue de la chaîne de manœuvre	Contrôle visuel.	Si usure importante ou déformation de la noix de chaîne...	Remplacer la pièce
	Contrôle visuel.	Tourner et si la roue touche le couvercle...	Remplacer la pièce.
Flasque [11, 13]			
1. Déformation du trou de la broche supérieure	Contrôle visuel.	Si le trou s'ovalise...	Remplacer la pièce.
2. Tige de retenue desserrée	Taper légèrement.	Si tige desserrée...	Remplacer la pièce.
Divers			
1. déformation du [21]	Contrôle visuel.	Si écrasement important ou détérioration à la pointe du ...	Remplacer la pièce.
2. Défaut du guide chaîne [20]	Contrôle visuel.	Si cela ne tourne pas légèrement...	Remplacer la pièce.
	Contrôle visuel.	Si déformation importante...	Remplacer la pièce.

7. ENTRETIEN

! ATTENTION

1. NE PAS effectuer un entretien sur un palan supportant une charge.
2. Avant d'effectuer un entretien, attachez l'étiquette:
DANGER: NE PAS UTILISER, L'APPAREIL ETANT EN REPARATION!
3. Seul du personnel qualifié est autorisé à effectuer l'entretien.
4. Après avoir effectué un entretien du palan, il faut toujours tester la C.U. avant remise en service.

! PRECAUTION

Toujours veillez à ce que une main ou des vêtements ne se prennent dans la chaîne ou dans autres parties en mouvement.

7.1 Lubrification

7.1.1 Application de graisse sur les engrenages

Dévisser les écrous [31] sur le cote oppose à la roue de la chaîne de manoeuvre et enlever les rondel ressort?? [32] et de tandwielkas [29]. Enlever la vieille graisse et la remplacer par de la nouvelle graisse (graisse standard)⁽¹⁾ lors de l'inspection annuelle.

Température requise pour la graisse standard -20° à +60°.

Si le palan est utilisé à des températures inférieures à -20° ou supérieures à +60° consulter KITO pour effectuer le changement.

Notice: (1) marque recommandé: SHELL Albania #3

7.1.2 Chaîne de charge

! ATTENTION

Les manquements dans la lubrification et dans la propreté de la chaîne de charge anulent la garantie du fabricant.

TOUJOURS lubrifier la chaîne de charge chaque semaine ou plus fréquemment en fonction de la sévérité du service.

TOUJOURS lubrifier plus fréquemment que d'habitude dans un environnement corrosif.⁽²⁾

Notice: (2) KITO a, en option, une chaîne anti-corrosion. Pour information contactez KITO

7.2 Revision - assemblage - réglage

7.2.1 Revision

Figures entre parenthèses sont Fig. N° dans la liste des pièces (page 27 à 32).

Procédure de revision	Remarques
<ol style="list-style-type: none">1. Poser le palan avec le couvercle de la roue vers le haut.2. Dévisser 3 vis [45] (avec les rondelles ressort [46]) fixant le couvercle de la roue [44], et enlever le couvercle de la roue à partir de la flasque A [11].3. Enlever la chaîne de manoeuvre [48] à partir de la roue [40].4. Enlever la goupille de sécurité [43] de la broche cule roue [42] et retirer la broche cule roue du pignon [17].5. Retirer la roue [40] du pignon [17] dans le sens contraire des aiguilles d'une montre.6. Retirer les 2 plateaux à friction [37], la disque à rochet [38] et la bague [39] du disque à friction [36].7. Dévisser la disque à friction [36] du pignon [17] en tournant dans le sens contraire des aiguilles d'une montre et en tenant avec les doigts l'extrémité du pignon.8. Retirer le clips [35] de la broche du cliquet (sur la flasque A) et alors retirer la cliquet [34] et le ressort du cliquet A et B [33].9. <Pour 7,5t et moins> Tirer la goupille de sécurité [24] de la broche cule [23] et retirer la chaîne de charge [47] et la broche cule de l'attache [22]. <Pour 10t et plus> Tirer la goupille de sécurité [52] de la broche d'extrémité [51] et retirer la chaîne de charge [47] et la broche d'extrémité. Dévisser les 2 boulons avec rondelles ressort fixant les cales [114] et retirer les cales.	<p>Si la roue est trop serrée pour tourner à la main, mettez la chaîne sur la roue et tirez fort vers le bas. Cela libérera le frein.</p>

Procédure de revision	Remarques
<p>10. Retirer la chaîne de charge [47] de la roue d'entraînement [14] en tirant la chaîne de charge vers le crochet inférieur.</p> <p>11. Retirer la goupille de sécurité [5] de la broche supérieure [4], ensuite retirer la broche supérieure et le crochet supérieure [1] des flasques A [11] et B [13].</p> <p>12. Déposer le palan avec le cote d'engrenage ou cote plaque d'identification vers la haut.</p> <p>13. Dévisser les 3 écrous [31] avec les rondelles à ressort [32]) fixant la boîte d'engrenage [29], retirer la boîte d'engrenage de la flasque B [13] et retirer les roulements à billes [28] des engrenages.</p> <p>14. Retirer les 2 engrenages #2 [27] (le palan de 500 kg en a un seul) de la flasque B [13].</p> <p>15. Retirer le clips [26] de la roue d'entraînement [14], et ensuite l'engrenage de charge [25] de la noix du chaîne.</p> <p>16. Retirer la flasque B [13] de la flasque A [11] et ensuite retirer le roulement à bille [16] de la flasque B.</p> <p>17. Retirer les rouleaux guide [20], la roue d'entraînement (fixée en pignon [17]), afnemer [21] et l'attache [22] (pour 10t et plus: retirer le kruisgeleider [53]) de la flasque A [11], et ensuite retirer le roulement à bille [15] de la flasque A.</p> <p>18. Retirer le clips [19] de la noix de chaîne [14].</p> <p>19. Retirer le pignon [17] et le roulement à bille [18] de la noix de chaîne [14].</p> <p>20. Tirer la goupille de sécurité [10] de l'écrou de fermeture [9] et retirer l'écrou de fermeture et le boulon du crochet inférieur [6].</p>	<p>Tenir la roue d'entraînement d'une main et retirer le roulement en tapant le pignon avec un marteau en bois.</p>

7.2.2 Assemblage et réglage

Procédures d'assemblage	Remarques
<p>1. Appliquer de la graisse sur les rouleaux du roulement à rouleaux [18], et insérer le pignon [17] dans le roulement (coté vis du frein) et enserrer tous les deux dans la noix de chaîne [14]. Fixer les avec le clips [19].</p>	<p>La direction de la flèche sur le coté extérieur du roulement indique le coté d'introduction sur le pignon. Pour l'introduction, utiliser un tournevis sur le roulement et taper le avec un marteau en bois. Toujours être certain que le clips est correctement mis.</p>
<p>2. Poser la flasque A [11] avec le couvercle du frein vers le bas et insérer le roulement à billes [15] (avec le clips vers le haut) dans la flasque A. Graisser les billes du roulement à billes dans la flasque A.</p> <p>3. Insérer la noix de chaîne [14] avec un serrage progressif (coté pignon) dans le roulement [15]. Le afnemer [21] doit également être mis.</p>	

Procédures d'assemblage	Remarques
<p>4. <Pour 7,5t et moins> Poser les rouleaux guide [20] et la fixation [22] sur la flasque A [11].</p> <p><Pour 10t et plus> Poser les rouleaux guide [20] et le guide chaîne [53] sur la flasque A [11].</p> <p>5. Graisser les billes du roulement à billes [16] L'insérer avec le clips coté bas dans le moyen de la noix de chaîne [14].</p>	<p>Poser le guide chaîne de sorte que le plus long bras soit dans la flasque A.</p> <p>Quant au roulement à billes de la noix de chaîne, être certain que le clips est mis si le coté de la noix de chaîne où la chaîne de charge rentre.</p>
<p>6. Relier la flasque B [13] à la flasque A [11].</p>	<p>Si difficulté il y a pour relier les deux, taper avec un marteau en bois. Attention de ne pas laisser tomber le stripper, le rouleau de guidage et la fixation.</p>
<p>7. Introduire correctement l'engrenage de la noix de chaîne [25] avec un serrage progressif et fixer le avec le clips [26].</p>	<p>Toujours être certain que le clips est bien mis dans le fond de la cannelure.</p>

Procédures d'assemblage	Remarques
<p>8. Graisser les deux engrenages #2 [27], l'engrenage de charge [25] et l'engrenage du pignon [17]. Mettez les à l'endroit porteur A de la flasque B [13]. Les lettres O et V sur les engrenages doivent se faire face comme illustré sur la figure ci-dessous. Ne pas oublier de mettre de la graisse sur le moyen des deux cotés de l'engrenage #2.</p>	<p>Ce n'est pas nécessaire d'ajuster les lettres dans le cas du palan de 500 kg. Pour ce type il y a un seul engrenage.</p>
<p>9. Graisser les billes du roulement à billes [28] et l'insérer à fond dans le pignon [17] avec le clips vers le bas.</p>	
<p>10. Placer la boîte d'engrenage [29] sur la flasque B [13] en fixant à l'aide des 3 rondelles ressort [32] et écrous [31].</p>	
<p>11. Placer le crochet supérieur [1] entre la flasque A [11] et B [13]. Ensuite insérer la broche supérieure [4] et fixer la avec la goupille de sécurité [5].</p>	<p>Toujours plier la goupille de sécurité après l'avoir introduite dans le broche supérieure.</p>

Procédures d'assemblage	Remarques
<p>12. Positionner le palan roue de la chaîne de manoeuvre [40] vers le haut.</p> <p>13. Introduire la chaîne de charge [47] en tournant le pignon [17] dans le sens des aiguilles d'une montre, à travers l'espace se situant entre le roulement de guidage [20] gauche (au bas du crochet) et la noix de chaîne [14].</p> <p>Pour 10t et plus: Poser la fin sans charge de la chaîne à travers le guide chaîne [53].</p>	<p>Mettre la partie soudée du maillon de chaîne à l'extérieur en l'introduisant dans la noix de chaîne. La retirer entre le rouleau de guidage droit et la noix de chaîne.</p> <p>Pour cette opération il est recommandé de mettre la flasque A [11] à gauche et la flasque B [13] à droite.</p>

Procédures d'assemblage	Remarques
<p>14. <Pour 7,5t et moins> Retirer l'extrémité de la chaîne de charge [47] entre le rouleau de guidage [20] et la noix de chaîne [14] (cote sans charge) et l'insérer dans la fixation [22]. Insérer la broche cule [23] et fixer avec une goupille de sécurité [24].</p> <p><Pour 10t et plus> Connecter l'extrémité sans charge de la chaîne [47] à la broche d'extrémité [51], qui doit être insérée cote boîte d'engrenage [29]. Utiliser une goupille de sécurité [52] pour rendre sure la broche d'extrémité . Fixer les cales [114] au neuvième maillon à partir de l'extrémité sans charge de la chaîne de charge en réalisant l'assemblage à l'aide des boulons et rondelles ressort.</p>	<p>S'assurer que la chaîne de charge n'est pas tordue et que la goupille de sécurité traversant la broche cule est pliée.</p> <p>Mettre face à face les cales trou fileté et trou non fileté. Introduire le boulon cote trou non fileté.</p>

Procédures d'assemblage	Remarques
<p>15. Mettre de l'huile machine sur la broche du cliquet sur la flasque A [11]) et relier le ressort de cliquet [33] au cliquet [34] en les fixant à l'aide du clips [35].</p> <p>16. Mettre le disque à friction [36] sur le pignon [17] en tournant le cliquet [34] dans le sens contraire des aiguilles d'une montre.</p> <p>17. Enlever toutes les imparités sur le disque à friction [36], sur le plateau à friction [37] et des deux cotés sur disque à rochet [38], et vérifier si l'huile de la bague [39] est suffisante (bague avec réserve d'huile). Ensuite placer le plateau à friction, la bague, et le disque à rochet sur le disque à friction. S'assurer que le cliquet correspond bien au disque à rochet).</p>	<p>S'assurer que le ressort du cliquet touche le cliquet et que le clips est bien mis dans le fond de la cannelure.</p> <p>! ATTENTION</p> <p>NE PAS mettre se l'huile sur le frein de "type - sec. Essuyer si l'huile il y a sur le frein et enlever imparité si trace il y a. L'engrenage du disque à rochet devra correspondre au cliquet. Dans le cas contraire, la roue de manoeuvre ne pourra être assemblée plus tard. Toutefois, si la bague est sans huile à l'intérieur il faut le laisser tremper dans l'huile une journée. La remettre sans l'essuyer. S'assurer que le cliquet correspond bien au disque à rochet.</p>
<p>18. Enlever les imparités de la roue de la chaîne de manoeuvre [40] et mettre de l'huile machine sur la partie filetée de celle-ci. Visser la sur le pignon [17].</p> <p>19. Placer la cale roue [41] à la tête du pignon [17], insérer la broche cale roue [42] et y mettre la goupille de sécurité [43].</p>	<p>Toujours plier la goupille de sécurité après l'avoir introduite dans la broche cale roue.</p>

Procédures d'assemblage	Remarques
<p>20. Mettre la chaîne de manoeuvre [48] autour de la roue de la chaîne de manoeuvre [40].</p>	
<p>21. Relier le couvercle de la roue [44] à la flasque A [11] et fixer les à l'aide des rondelles ressort [45] et des vis [46].</p> <p>22. Insérer l'extrémité de la chaîne de charge [47] au crochet inférieur [6] et fixer les avec la broche [8], la broche ... [9] et la goupille de sécurité [10].</p>	<p>Toujours plier la goupille de sécurité.</p>

8. PROBLEMES

Situation	Cause	Explication	Remède
Le cliquet régulièrement mais la chaîne ne lève pas la charge.	Mauvais montage de plateaux à friction.	Usure des plateaux à friction quand on les utilise à haute fréquence et sans entretien réguliers.	Démonter et remplacer les plateaux à friction et la bague.
Le cliquet ne produit aucun bruit et la chaîne ne lève pas la charge.	Assemblage incorrect du cliquet.	Si le cliquet est monté à l'envers ou incorrectement il ne s'accordera pas avec le disque à rochet.	Démonter et ensuite assembler correctement.
	Le mouvement du cliquet n'est pas régulier.	L'entretien n'ayant pas été effectué régulièrement, des saletés mélangées à l'huile s'accumulent sur le cliquet et sur l'axe du cliquet. Le mouvement devient lent et le cliquet ne s'engage pas.	Démonter et ensuite assembler correctement.
La chaîne est serrée quand on lève même sans charge. Un bruit ? peut parfois être entendu.	Dents de l'engrenage usées.	Entretien non effectué régulièrement. Parties à graisser restés sans graisse. Il en résulte usure et défauts ainsi que mauvaise concordance des engrenages.	Démonter et remplacer pignon, engrenage #2, engrenage de charge, boîte d'engrenage, flasque B et roulement.
	Roulements usés ou endommagés.		
La chaîne de charge ne descend pas ou la descente n'est pas régulière.	Le frein est trop serré.	Frein trop serré à cause d'un choc durant le travail ou à cause d'une charge restée suspendue durant une longue période.	...?
	Le frein est rouillé.	Entretien effectué non régulièrement, la rouille s'installe.	Démonter et remplacer ...?

Situation	Cause	Explication	Remède
Au moment où l'opération de descente début le palan lâche la charge.	Le surface du frein est sale.	Durant l'assemblage la surface du frein doit être nettoyer.	Démonter et ensuite assembler correctement.
	Présence d'huile sur le frein.	La surface du frein ne peut être couverte de graisse ou d'huile machine car le frein est de type sec.	Démonter et ensuite réassembler. Ne pas huiler ou graisser la surface du frein ou des plateaux à friction.
Le frein ne maintient pas la charge.	Présence d'huile sur le frein.	La surface du frein ne peut être couverte de graisse ou d'huile machine car le frein est de type sec.	Démonter et ensuite assembler correctement.
	Saletés sur le surface du frein.	Durant l'assemblage la surface du frein doit être nettoyer.	Démonter et ensuite assembler correctement.



9. GARANTIE

Kito Corporation ("Kito") offre la garantie suivante au premier acquéreur ("l'acquéreur") de produits neufs fabriqués par "Kito":

1. "Kito" garantit qu'au moment de la livraison tous les produits Kito sont exempts de toute défaut de construction et/ou de matériau. Si des pièces sont reconnues défectueuses, "Kito" s'engage à les réparer ou à les échanger gratuitement. Ceci est valable à condition que le droit à la garantie soit présenté par écrit dès la découverte de la défectuosité et ce, au plus tard une (1) année suivant la date de livraison. De plus, toute pièce défectueuse doit être mise à la disposition de "Kito" ou être retournée sur demande à l'usine de "Kito" pour fins d'examen.
2. "Kito" n'accorde pas de garantie pour des éléments livrés par d'autres fournisseurs. Dans la mesure du possible, "Kito" transfère cependant à "l'acquéreur" les garanties correspondantes d'autres fournisseurs.
3. La responsabilité de "Kito" et les droits de "l'acquéreur" se limitent exclusivement à la réparation ou à l'échange des pièces jugées défectueuses selon l'article 1 de la présente garantie. "Kito" n'accorde aucune autre garantie en relation avec l'acquisition et l'utilisation de ses produits.
4. La présente garantie est valide en autant que les consignes d'utilisation et de sécurité aient été respectées lors du montage, de la mise en service et de l'entretien. Sont exclus de la présente garantie les produits "Kito" qui ne sont pas montés ou installés selon les règles de l'art, qui n'ont pas été utilisés ou manipulés correctement, qui ont été combinés ou adaptés à d'autres produits d'une manière incorrecte, ou qui n'ont pas fait l'objet de l'entretien nécessaire tel qu'indiqué dans les consignes du présent manuel.
5. "Kito" n'est en aucun cas responsable ni de dommages ou pertes causées par l'usure normale, le transport, le dépôt ou le rangement prolongé ou incorrect de ses produits, ni de dommages ou pertes provoquant un ralentissement ou un arrêt de travail.
6. Cette garantie est automatiquement déclarée nulle, non avenue et sans effet dans le cas de tout produit "Kito" qui aura été adapté, réparé ou modifié avec des pièces ou des éléments non livrés par nos soins.

CETTE GARANTIE REMPLACE TOUTE AUTRE GARANTIE, EXPLICITE OU IMPLICITE, NOTAMMENT - MAIS NON EXCLUSIVEMENT - TOUTE GARANTIE PORTANT SUR LA QUALITÉ OU L'APTITUDE À QUELQUE USAGE PARTICULIER.

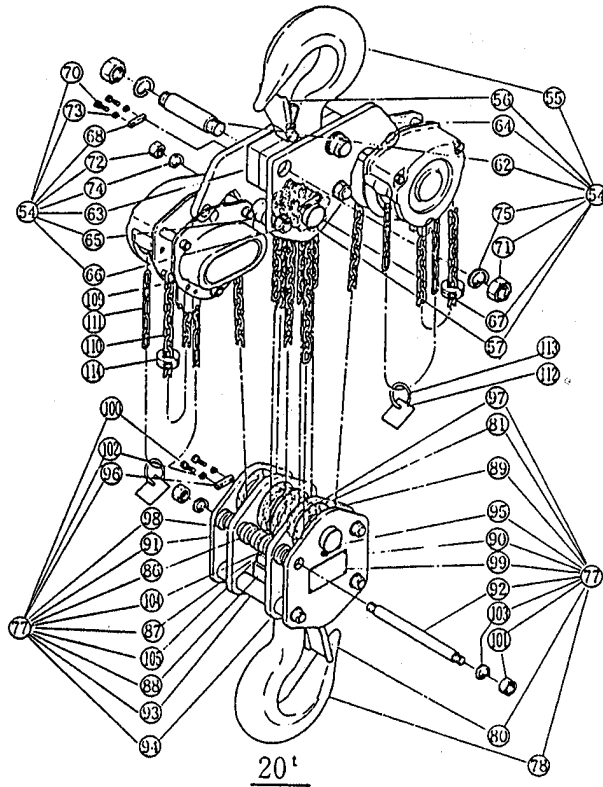


Fig. No.	Part No.	Pièce	Nombre par palan	C.U. (t)												
				0,5	1	1,5	3	2	2,5	5	7,5	10	15	20		
1	M3-001 A	Crochet supérieur	1													
2	M3-072	Sécurité	1													
3	M3-002	Suspension directe TSP005	1													
	M3-003	Suspension directe TSG010	1													
	M3-004	Suspension	1													
4	M3-163	Goupille	1													
5	M3-198	Goupille fendue	1													
6	M3-021 A	Crochet inférieur	1													
7	M3-072	Sécurité	1													
8	M3-041	Goupille de chaîne	1													
9	M3-049	Ecrou cranté	1													
10	M3-096	Goupille fendue	1													
11	M3-101(1)	Assemblage plaque A	1													
12	M3-806	Plaque signalétique F	1													
13	M3-102	Assemblage plaque B	1													
14	M3-116	Noix de chaîne	1													
15	M3-140	Roulement à billes	1													
16	M3-145	Roulement à billes	1													
17	M3-111(1)	Pinion	1													

Fig. No.	Part. No.	Pièce	Nombre par palan	C.U. (1)												
				0,5	1	1,5	3	2	2,5	5	7,5	10	15	20		
18	M3-130	Roulement à rouleaux	1													
19	M3-118	Circlips	1													
20	M3-161	Guide chaîne	2													
21	M3-162	Guide de sécurité	1													
22	M3-176	Fin de courses	1													
23	M3-177	Goupille de fin de courses	1													
24	M3-196	Goupille fendue	1													
25	M3-114	Engrenage	1													
26	M3-117	Circlips	1													
27	M3-112(1)	Engrenages #2	(3)	1	2	2		2							2	
28	M3-135	Roulement à billes	1													
29	M3-103	Carter	1													
30	M3-800(1)	Plaque signalétique B avec rivets	1													
31	M3-181	Écrou exagonale	3													
32	M3-186	Rondelle de sécurité	3													
33	M3-179	Ressort A (2)	1													
	M3-180	Ressort B (2)	1													
34	M3-155	Ergot	1													
35	M3-157	Circlips	1													
36	M3-153(1)	Disque frein	1													
37	M3-151(1)	Plaquette de frein	2													
38	M3-152(1)	Disque à ergots	1													
39	M3-154(1)	Rondelle de centrage	1													
40	M3-115(1)	Roue à chaîne	1													
41	M3-159	Pièce de réglage	1													
42	M3-167	Goupille fendue	1													
43	M3-199	Goupille fendue	1													
44	M3-171	Carter	1													
45	M3-182	Écrou exagonale	3													
46	M3-187	Rondelle de sécurité	3													
47	M3-841	Chaîne de charge	1													
48	M3-842	Chaîne de manœuvre	1													
49	M3-931	Plaque d'instruction	1													
50	M3-045	Anneau	1													
51	M3-164	Goupille	1													
52	M3-197	Goupille fendue	1													
53	M3-176	Guide de fin de courses	1													

- Note: (1) Pour commander des pièces de rechange, utiliser le code M3B au lieu de M3 pour capacité de 2,5t, 5t et charges supérieures, parce-que les pièces ne sont pas interchangeable.
(2) Ressort A et B doivent être utilisés par ensemble.
(3) Chaque nombre dans les colonnes C.U. sont Nombre par palan.

Remarque: les quantités des pièces de rechange doivent être doublées pour palans de 20t.

Fig. No.	Part. No.	Pièce	Nombre par palan	C.U. (t)					
				3	5	7,5	10	15	20
54	M3-001 A	Crochet supérieur complet	1						
55	M3-001	Crochet supérieur	1						
	M3-001	Crochet supérieur avec sécurité	1						
56	M3-072	Sécurité	1						
57	M3-051	Noix de chaîne	(3)			1	1	2	3
58	M3-053	Axe de noix de chaîne	1						
59A	M3-011	Suspension supérieure A	1						
	M3-016	Suspension supérieure A	1						
59B	M3-012	Suspension supérieure B	1						
	M3-017	Suspension supérieure B	1						
60	M3-081	Vis	(3)			3	1		
61	M3-082	Ecrou	(3)			3	1		
-	M3-086	Ecrou	2						
-	M3-087	Ecrou de sécurité	2						
62	M3-010	Goupille filetée	2						
63	M3-011	Ensemble supérieur	2						
64	M3-012	Plaque d'ensemble supérieur A	(3)					1	2
-	M3-014	Plaque d'ensemble B	1						
65	M3-018	Guide chaîne	(3)					4	6
66	M3-019	Ecrou de sécurité	2						
-	M3-043	Plaque d'ensemble	1						
67	M3-053	Axe de noix de chaîne	1						
68	M2-056	Pièce de fixation	2						
-	M3-066	Rondelle d'espacement	2						
70	M3-083	Vis	4						
71	M3-084	Ecrou	4						
72	M3-085	Ecrou	4						
73	M3-087	Rondelle de sécurité	4						
74	M3-088	Rondelle de sécurité	4						
75	M3-089	Rondelle de sécurité	4						
76	M3-004	Suspension pour TSP & TSG	1						
77	M3-021 A	Ensemble crochet inférieur	1						
78	M3-021	Crochet inférieur	1						
	M3-021	Crochet inférieur de sécurité	1						
80	M3-072	Sécurité de crochet inférieur	1						
81	M3-051	Ensemble noix de chaîne	(3)	1	1			3	4
	M3-052	Ensemble noix de chaîne	2						
82	M3-053	Axe	1						
	M3-054	Goupille	1						
83	M3-031	Carter de crochet	2						
84	M3-081	Vis	(3)	2	3	2			

MONTAGE POUR LIMITEUR DE CHARGE

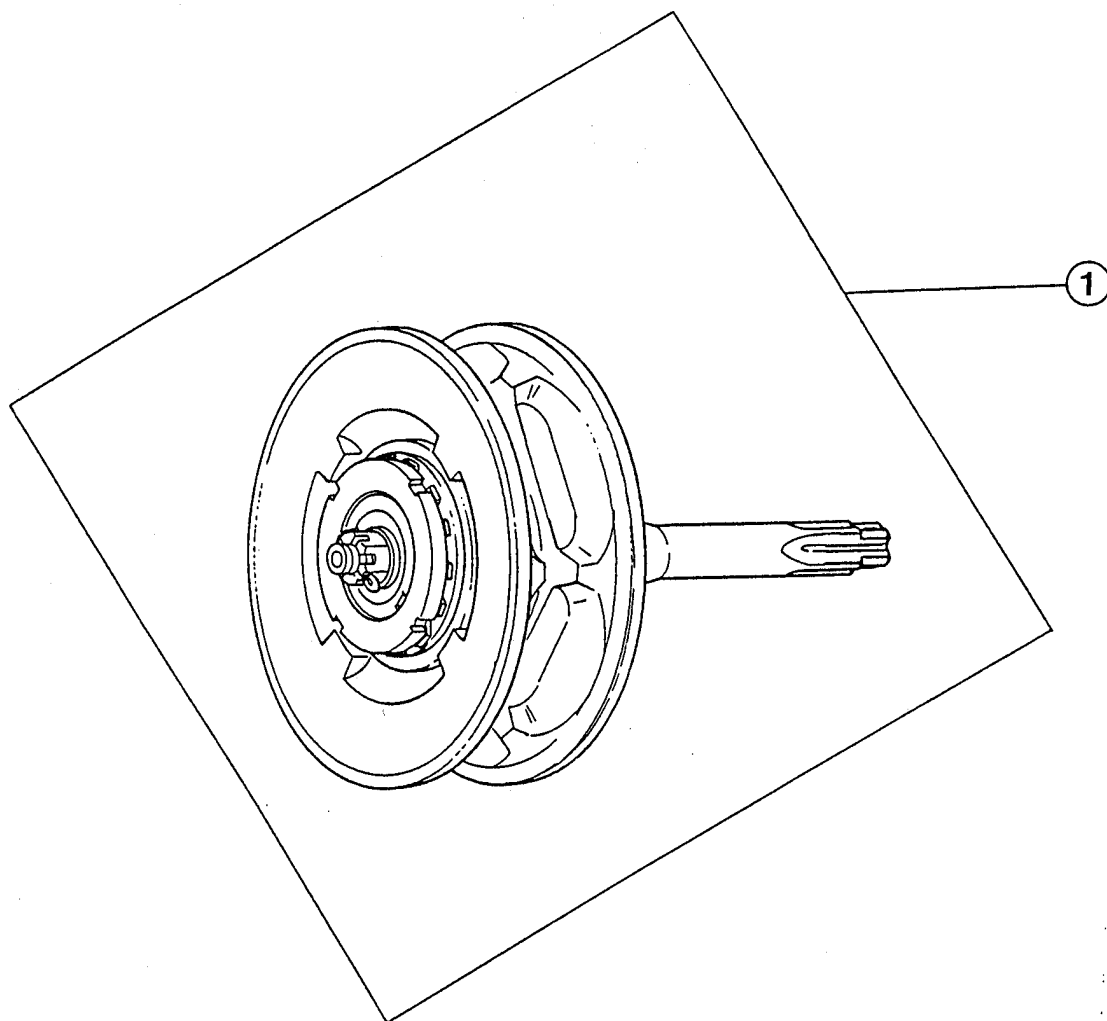


Fig. No.	Part. No.	Pièce	Nombre par palan	C.U. (t)				
				0,5	1	1,5 3	2	2,5 10 5 15 7,5 20
1	M3-III A (1)	OLL Kit	1					

Note: (1) Pour commander des pièces de rechange, utiliser le code M3B au lieu de M3 pour capacité de 2,5t, 5t et charges supérieures, parce-que les pièces ne sont pas interchangeable.

Remarque: les quantités des pièces de rechange doivent être doublées pour palans de 20t.

Kito Canada Inc.
309-3815 1st Ave
Burnaby, BC
V5C 3V6

info@kito.ca

Kito Canada Inc
11-2400 Lucknow Drive
Mississauga, ON
L5S 1T9

www.kito.ca