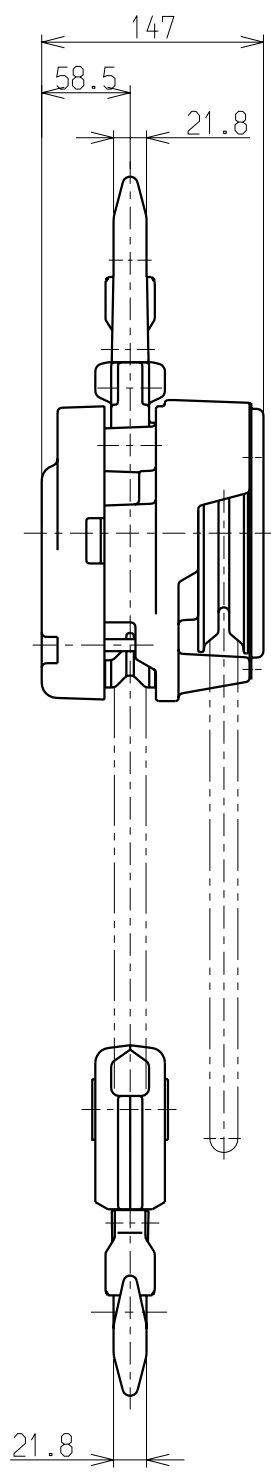
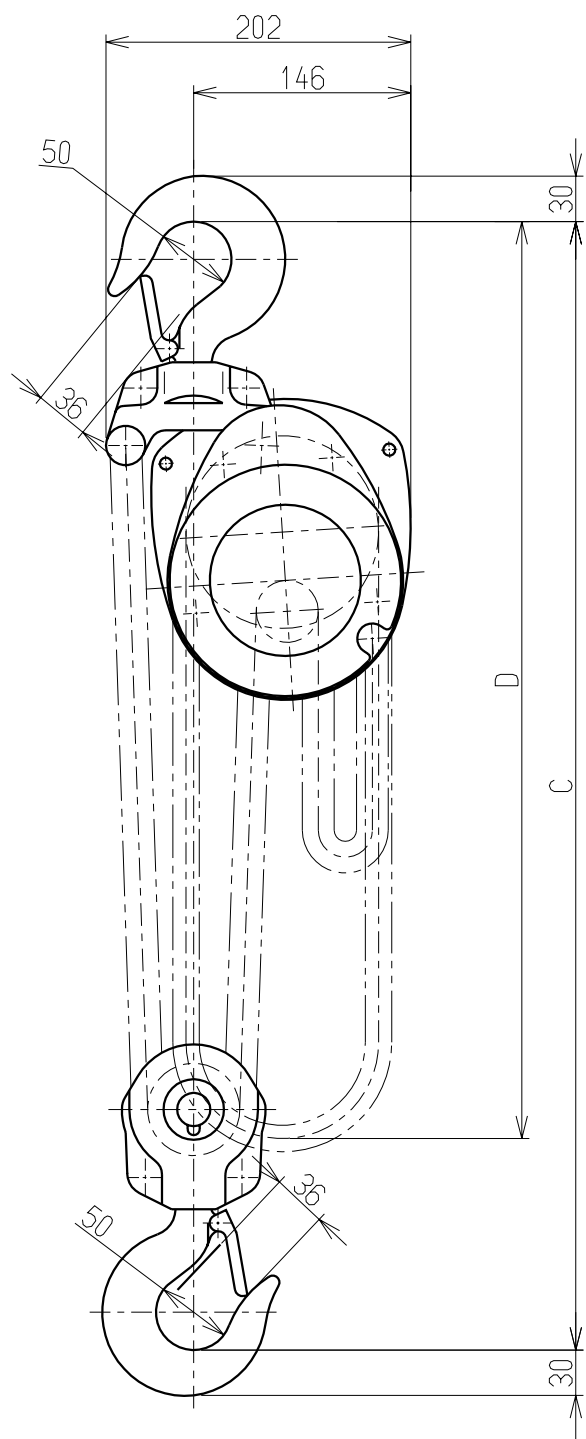


1 2 3 4 5 6 7 8 9 10

A
B
C
D
E
F



Detail	
Tragfähigkeit	2 t
Anheben	3.0 m
Min. Bauhöhe : C	510 mm
Hebeldruck bei Volllast	392 N (40 kgf)
Handkette	Länge von Oberhaken : D 3.0 m
Lastkettengröße	6.3 × 19 mm
Eigengewicht	21 kg

Anerkannt	Überprüft	Entwurf	Bezeichnung		
SAITO	NAITO	SHIMURA	Handflaschenzug 2t der CF-Baureihe		
2010.3.24	2010.3.24	2010.3.24	Kenn-Nr.	CF020	Maßstab
KITO CORP.			Zeichennr.	C4FX020-12100	Datum