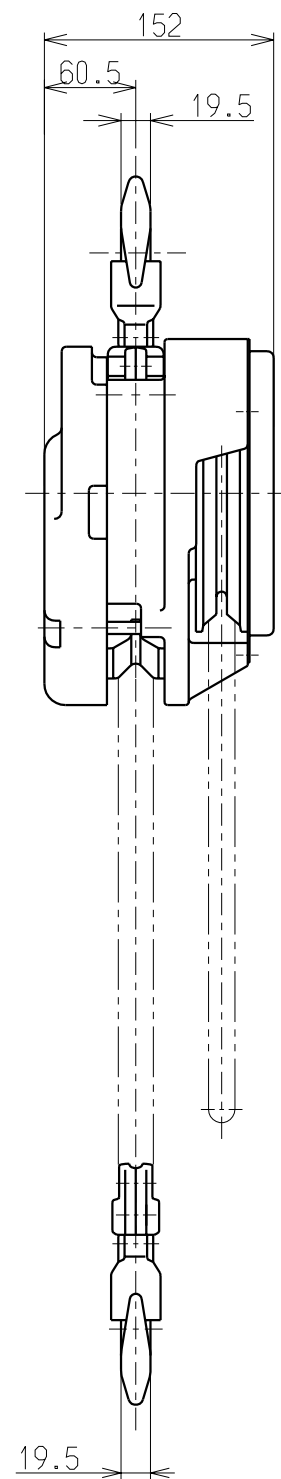
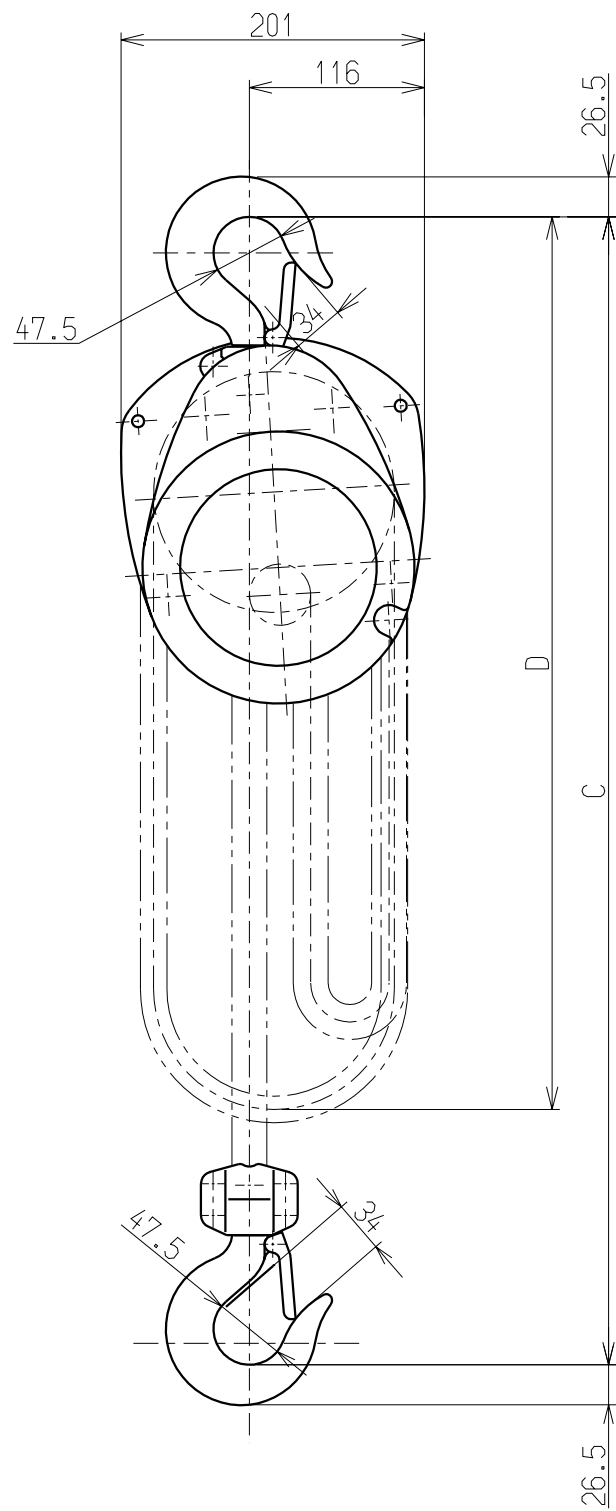


1 2 3 4 5 6 7 8 9 10

A
B
C
D
E
F



Detail	
Tragfähigkeit	1.5 t
Anheben	3.0 m
Min. Bauhöhe : C	440 mm
Hebeldruck bei Volllast	412 N (42 kgf)
Handkette	Länge von Oberhaken : D 3.0 m
Lastkettengröße	7.1 × 21 mm
Eigengewicht	18 kg

Anerkannt	Überprüft	Entwurf	Bezeichnung		
SAITO	NAITO	SHIMURA	Handflaschenzug 1.5t der CF-Baureihe		
2010.3.24	2010.3.24	2010.3.24	Kenn-Nr.	C4FX015	Maßstab
KITO CORP.			Zeichennr.	C4FX015-12100	Datum