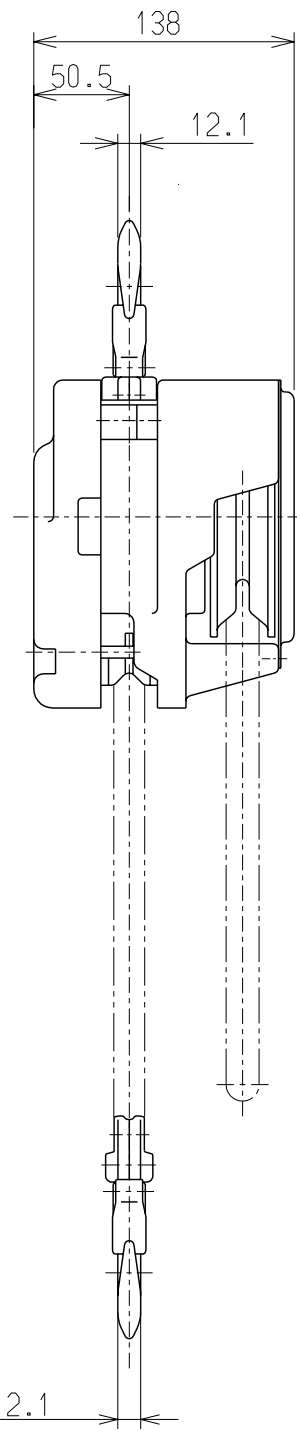
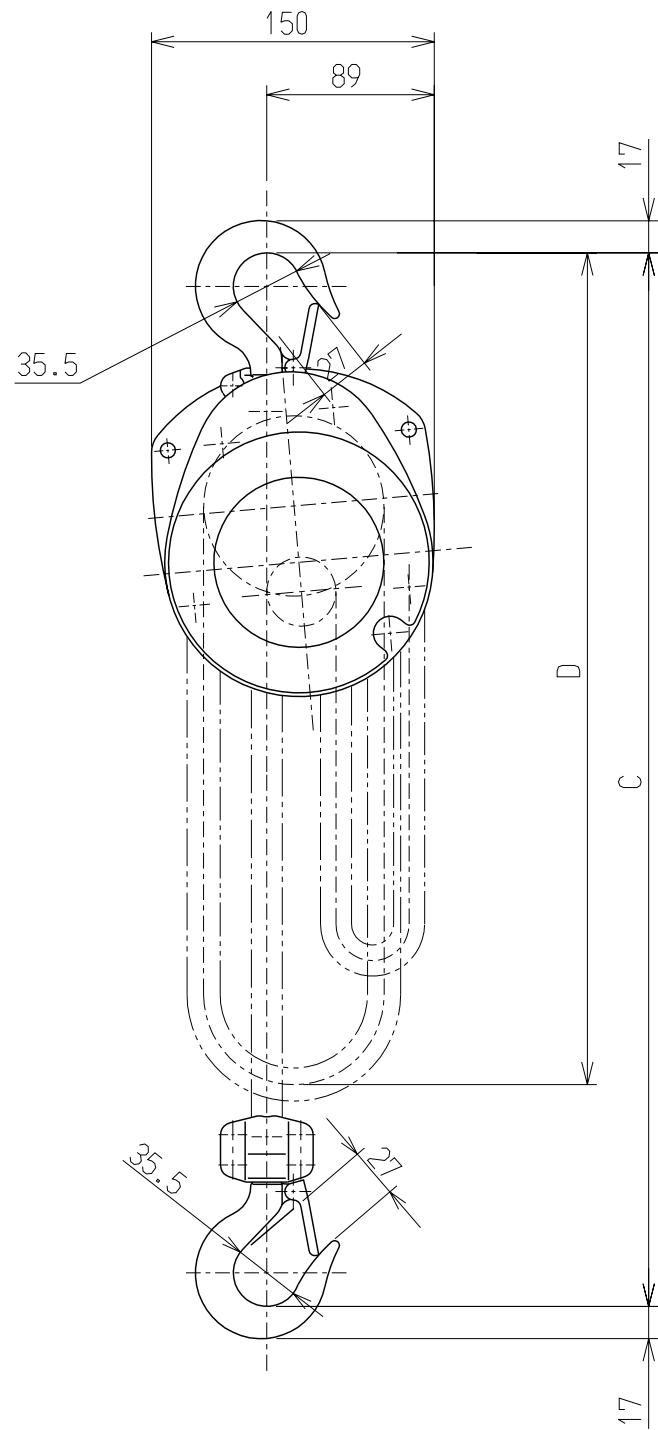


1 2 3 4 5 6 7 8 9 10

A
B
C
D
E
F



Detail	
Tragfähigkeit	500 kg
Anheben	3.0 m
Min. Bauhöhe : C	325 mm
Hebeldruck bei Volllast	294 N (30 kgf)
Handkette	Länge von Oberhaken : D 3.0 m
Lastkettengröße	5 × 15 mm
Eigengewicht	10.8 kg

Anerkannt	Überprüft	Entwurf
SAITO	NAITO	SHIMURA
2010.3.24	2010.3.24	2010.3.24

Bezeichnung			
Handflaschenzug 500kg der CF-Baureihe			
Kenn-Nr.	CF005	Maßstab	
Zeichennr.	C4FX005-12100	Datum	

KITO CORP.